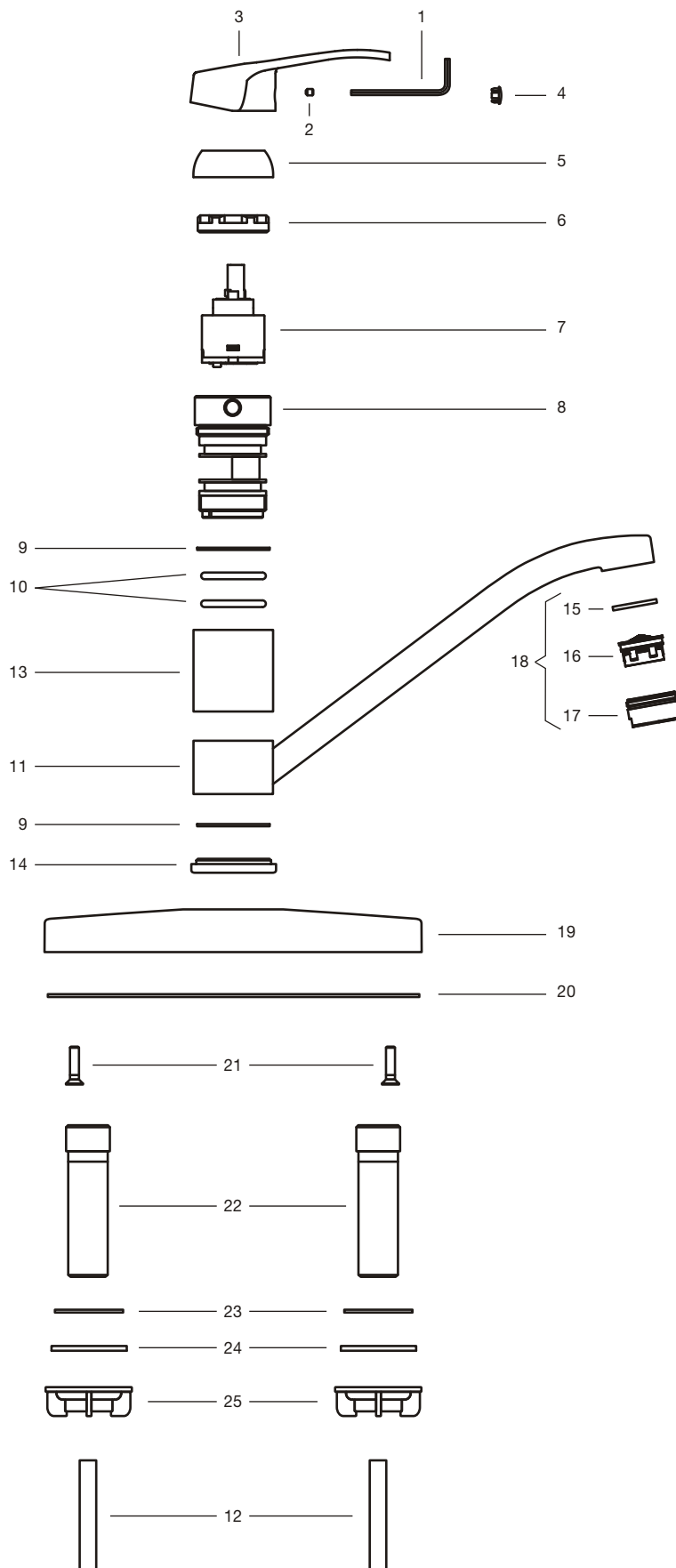




## Línea B1 Arizona

Monocomando para mesada de cocina,  
de dos agujeros, con pico móvil.  
Art. 0411.03



N°	Código	Denominación
1	0106.19	Llave hexagonal BLL: 2,5 mm tipo "Allen".
2	0406.13	Prisionero.
3	0411/B1.14.I	Manija monocomando de cocina.
4	0189/93.19A.1	Tapón para manija monocomando.
5	0411/B1.7	Capuchón monocomando.
6	0411/B1.10A	Tuerca para cartucho.
7	0411/B1.25.0	Cartucho bajo Ø35.
8	0411.03/B1.1	Cuerpo monocomando para mesada de cocina de 2 agujeros.
9	0411/B1.3	Arandela antifricción.
10	0411/B1.9A	O'ring Ø1 28,17 x W3,53.
11	0411/B1.2.0B	Pico y carcasa para monocomando B1.
12	0188/68.5	Caño para salida.
13	0411.03/B1.3	Buje monocomando para mesada.
14	0411.03/B1.4	Anillo decorativo monocomando para mesada de 2 agujeros.
15	0411/B1.4.6	Arandela de goma.
16	0411/B1.4.7	Aireador plástico Neoperl.
17	0411/B1.4.4	Boquilla.
18	0411/B1.4.0	Conjunto de boquilla con aireador Neoperl.
19	0411.03.4A	Cubierta para monocomando cocina.
20	0411.03/B1.5	Base monocomando para mesada de 2 agujeros.
21	0411.03/B1.7	Tornillo avellanado W3/16" x 24 largo 3/4" niquelado.
22	0411.03/B1.2	Conector monocomando para mesada de 2 agujeros.
23	0411.03.6	Arandela para esqueleto.
24	0207.2	Arandela para pico lavatorio a sopapa.
25	0520.6CN.A	Contratuerca G1/2" x 14h.

Algunos de estos componentes pueden no figurar en la lista de precios. Para solicitar los mismos comuníquese con nuestro Departamento de Ventas.