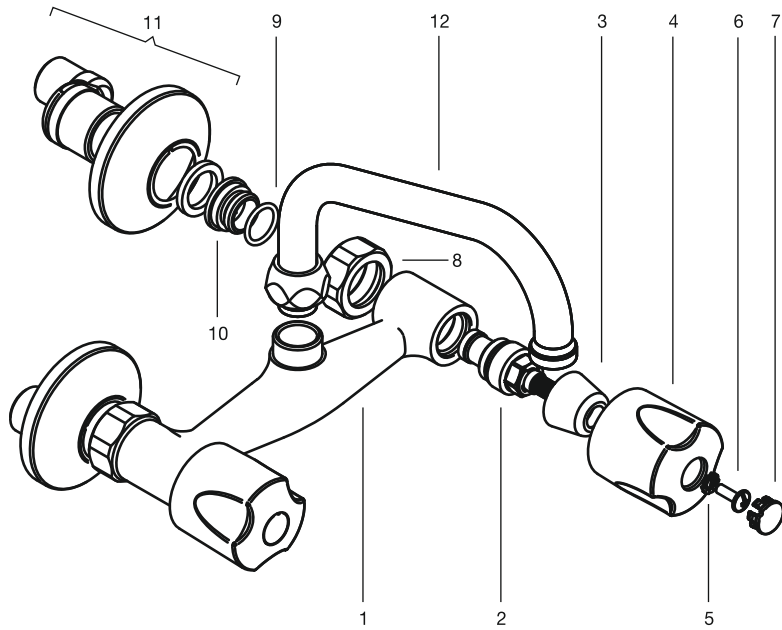


Línea B6 Pampa

Juego para cocina, exterior pared con
pico móvil alto.
Art. 0409.02



N°	Código	Denominación
1	0113/B1.1	Cuerpo central.
2	0201/24.2.0	Cabeza Crein para lavatorio.
3	0221.10.7	Cubre cabeza para canilla.
4	0103/B6.14.0	Volante armado.
5	0103/42.24	Arandela de seguridad.
6	0103/42.32	Tornillo W 5/32".
7	0103/B4.15	Letra volante B4.
8	0310/B1.7	Tuerca de unión.
9	0103/49.11	O'ring D.I. 15.0-D.W. 2.0
10	0310/B1.10	Tubo de conexión.
11	0405.3A.0	Conexión excéntrica armada de 1/2".
12	0409/E1.2.0.I	Pico móvil corto para cocina armado.