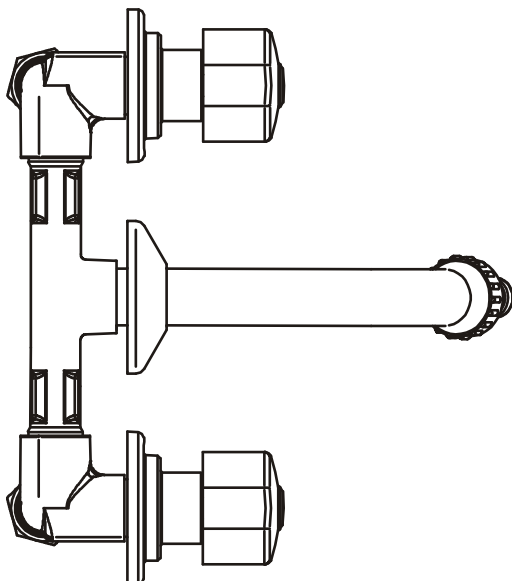


Vista superior del juego armado



Nº	Código	Denominación
1	0403/24.0.1	Esqueleto 2 llaves soldado armado.
2	0103/24.27.0	Cabeza lateral completa.
3	0451.15	Arandela de goma para válvula 1/2" liviana.
4	0103/24.13	Roseta marca Crein línea 24.
5	0103/24.8 CH	Inserto hexagonal.
6	0103/B1.14 CH	Volante B1.
7	0103/42.24	Arandela de seguridad.
8	0103/42.32	Tornillo W 5/32".
9	0103.17	Letra Ø 16 lisa (para transferencia).
10	0100.21F	Tubo asiento crónico.
11	0100.20	Tuerca de 1/2" gas.
12	0415.14	O ring Ø 17,8 x 3,10.
13	0545.6	Roseta de chapa.
14	0401/B1.1	Pico lavadero económico.
15	0364.5	Arandela de cierre 3/4".
16	0542-4-1	Tubo para manga 13 mm.
17	0542.3.1	Tuerca para manga 13 mm.

Algunos de estos componentes pueden no figurar en la lista de precios. Para solicitar los mismos comuníquese con nuestro Departamento de Ventas.