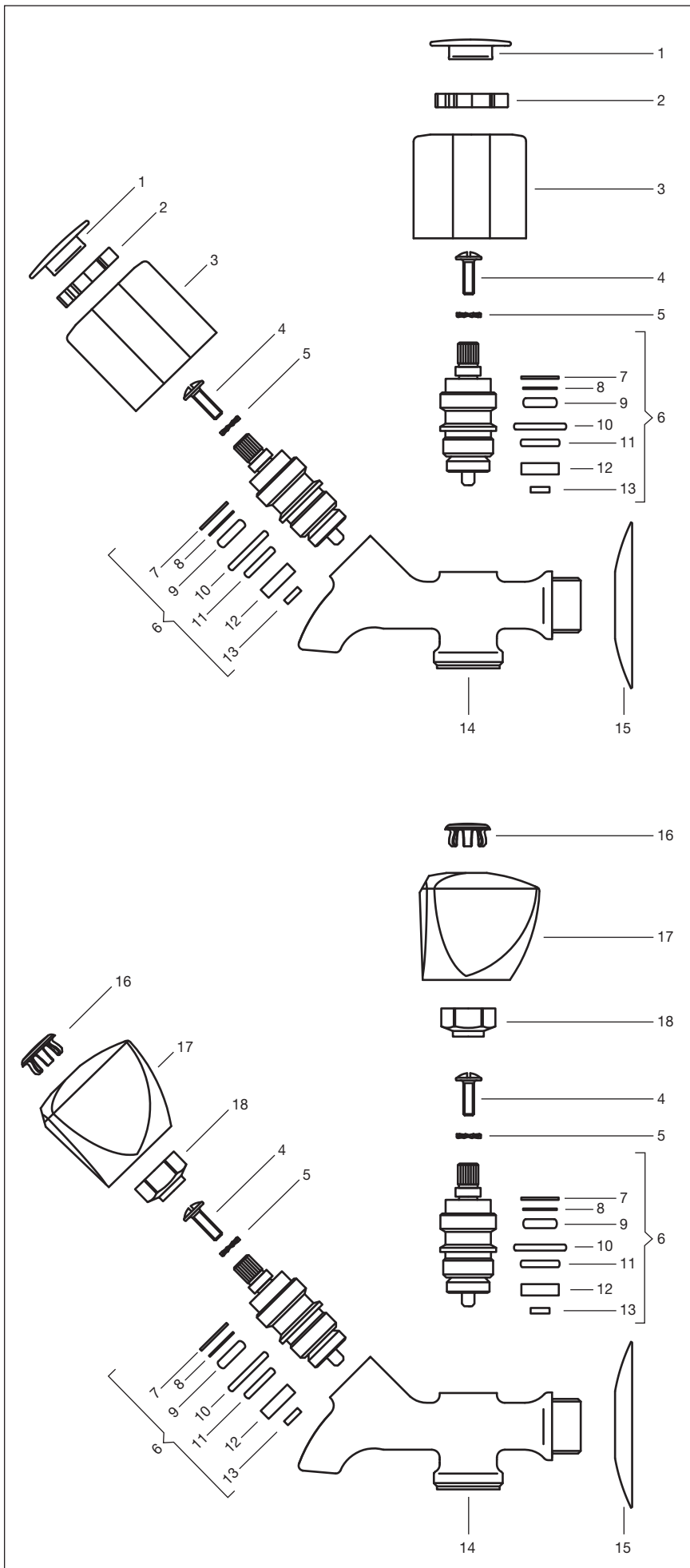




Grifería simple

Canillas combinadas.

Arts. 0434.01/15 B y 0434.01/75 B



Nº	Código	Denominación
1	0103/15.15	Letra para volante línea 15.
2	0103/15.23	Porta letra para letra línea 15.
3	0103/15.14	Volante línea 15.
4	0103/42.32	Tornillo W 5/32".
5	0103/42.24	Arandela de seguridad en abanico con dentado exterior.
6	0112/15.40.0	Cabeza línea 15 con tornillo corto.
7	0103/41.48	Retén de seguridad.
8	0100/49.32	Arandela de fricción.
9	0100/49.1	O'ring Ø8 x 2.4.
10	0103/15.11	O'ring Ø16.59 x 1.78.
11	0103/15.6	O'ring Ø11.43 x 1.70.
12	0451/15.16A	Arandela para válvula.
13	0451.8	Tuerca W 3/16".
14	0434.01.1	Cuerpo combinado.
15	0452.1	Roseta para canilla de 1/2".
16	0103.17	Letra Ø16 lisa.
17	0186/75.14A	Volante Senior.
18	0101/60.8C	Inserto cambiabile raya 8 x 20d.

Algunos de estos componentes pueden no figurar en la lista de precios. Para solicitar los mismos comuníquese con nuestro Departamento de Ventas.