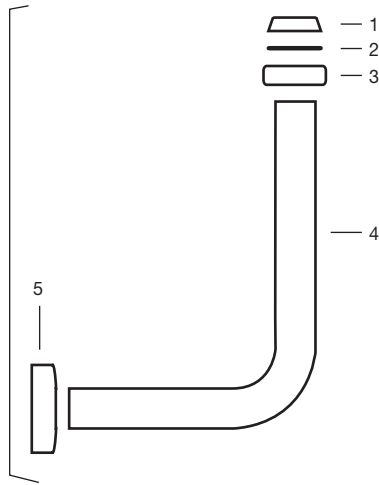
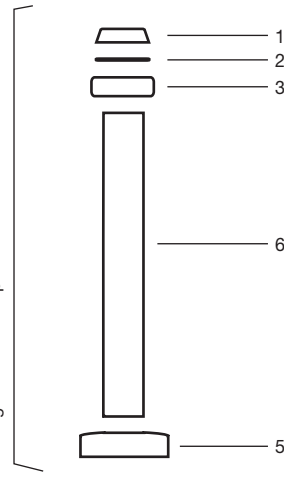


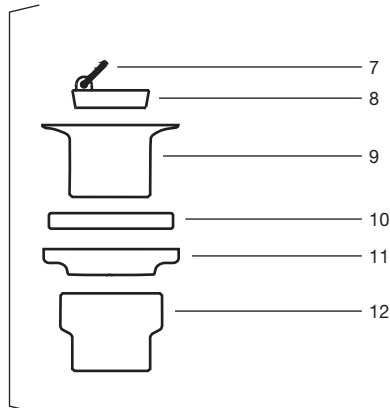
Art. 0239
Desagüe para lavatorio 1 1/4" #



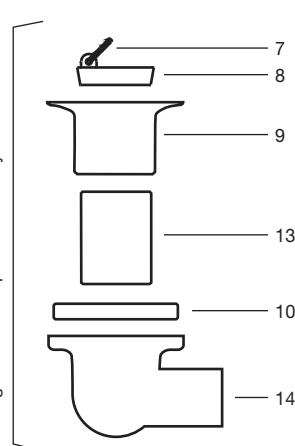
Art. 0239.01
Desagüe de 32 mm para bidé #



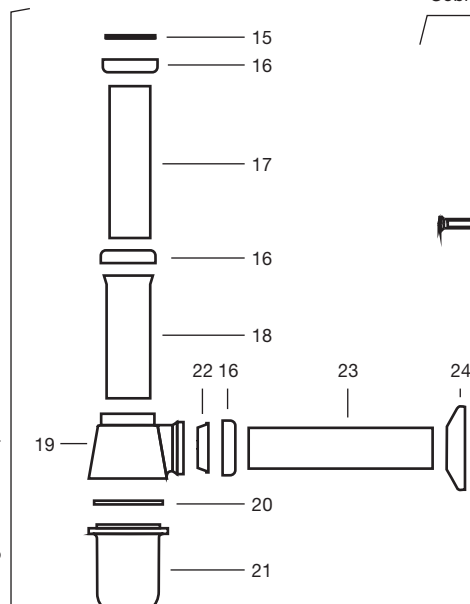
Art. 0355.02 D
Desagüe para baño para conexión de plástico



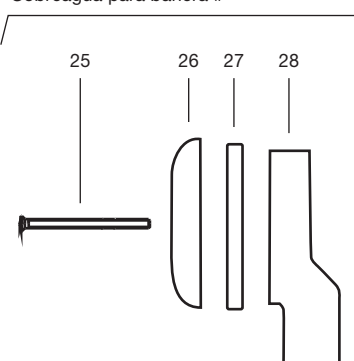
Art. 0355.01
Desagüe universal para lavatorio y bidé #



Art. 0242
Desagüe con sifón para lavatorio #



Art. 0357
Sobreagua para bañera #



| N° | Código | Denominación |
|----|------------|--|
| 1 | 0240.9 | Anillo cónico para sifón 1 1/4". |
| 2 | 0240.10 | Arandela para sifón 1 1/4". |
| 3 | 0240.4A | Tuerca capuchón para sifón 1 1/4". |
| 4 | 0239.2 | Caño descarga para lavatorio 1 1/4". |
| 5 | 0241.16A | Roseta. |
| 6 | 0246.05.12 | Tubo de alargue para sopapa bidé. |
| 7 | 0382.1 | Argolla para taponés. |
| 8 | 0350.6 | Tapón. |
| 9 | 0350.4A | Sopapa para baño. |
| 10 | 0350.8 | Arandela para sopapa baño. |
| 11 | 0355.02.5 | Anillo sopapa para conexión de plástico. |
| 12 | 0355.02.12 | Reducción para conexión de plástico. |
| 13 | 0355.01.12 | Conexión para tubo de plástico. |
| 14 | 0350.10 | Codo porta sopapa baño. |
| 15 | 0242.10 | Arandela Ø39 x 30 x 2. |
| 16 | 0242.4 | Tuerca G 1 1/4" x 11. |
| 17 | 0242.5 | Tubo ø32 para conexión. |
| 18 | 0242.6 | Tubo de regulación plástico. |
| 19 | 0242.2 | Cuerpo superior sifón. |
| 20 | 0242.7 | Arandela de goma ø54 x 50 x 3. |
| 21 | 0242.1 | Cuerpo inferior sifón. |
| 22 | 0242.9 | Arandela cónica. |
| 23 | 0242.3 | Tubo de descarga ø32. |
| 24 | 0242.11 | Roseta para sifón. |
| 25 | 0246.16A | Tornillo gota de sebo para sopapa. |
| 26 | 0350.3A | Roseta sobreagua cromo. |
| 27 | 0350.7 | Burlete para cuerpo sobreagua. |
| 28 | 0350.1C | Cuerpo sobreagua. |

Son artículos, buscarlos en la lista de precios de tales. Algunos de estos componentes pueden no figurar en la lista de precios. Para solicitar los mismos comuníquese con nuestro Departamento de Ventas.