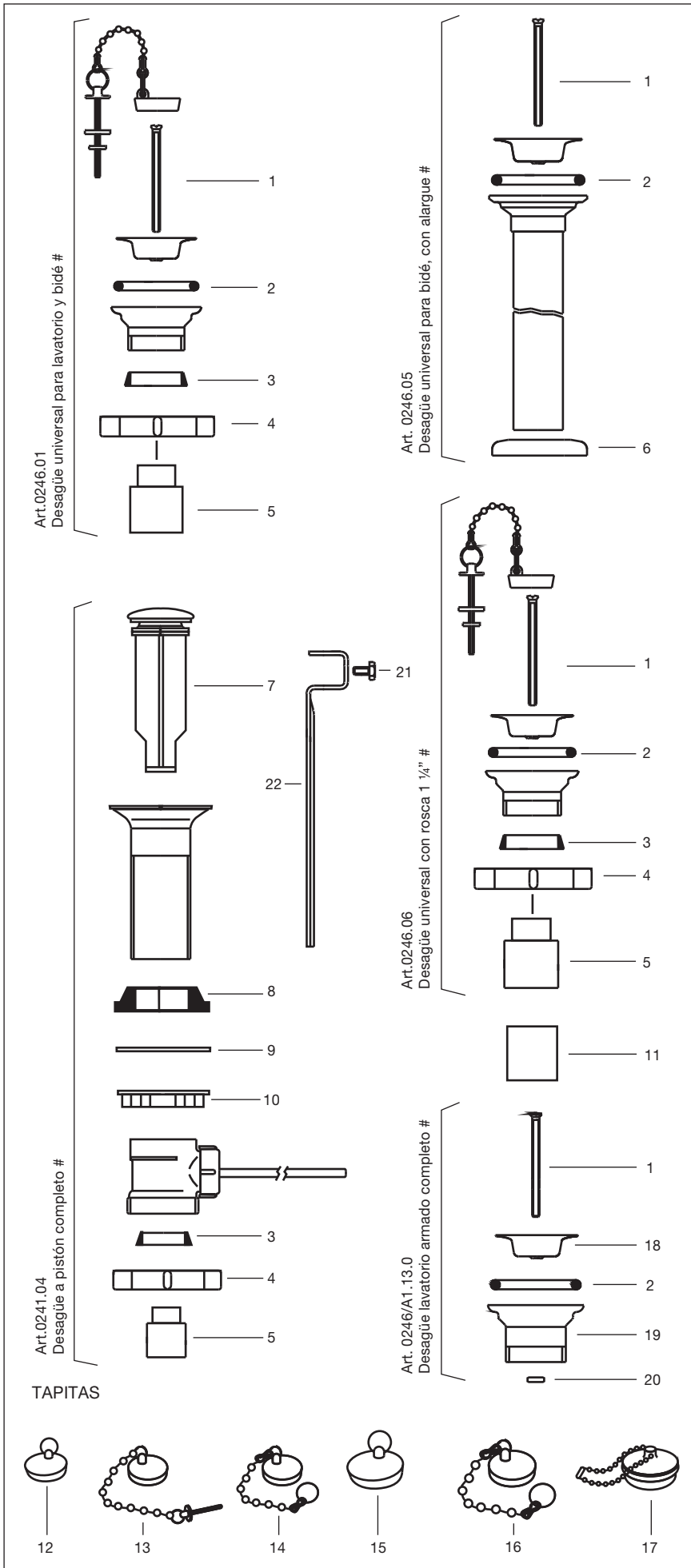




Desagües



N°	Código	Denominación
1	0246.16A	Tornillo para desagüe universal.
2	0246.15A	Anillo de goma Ø 46,5 x 6.
3	0240.9.R	Anillo cónico.
4	0246/15.4	Tuerca G 1 1/4" de plástico.
5	0246/15.21	Reducción para conexión de plástico.
6	0241.16	Roseta para descarga cromada Ø 32.
7	0241.3.4.R	Tapón para desagüe a pistón.
8	0188/75.3	Arandela cónica Ø 51 x 34.
9	0188/75.7	Arandela antifricción Ø 50 x 35,8.
10	0188/75.6	Contratuerca M 35 x 1,5.
11	0246/15.12	Tubo de conexión metálico.
12	0251 #	Tapita para lavatorio.
13	0324/61 #	Pilar bidé con cadena bolita y tapón.
14	0251.01 #	Tapita con cadena para bidé.
15	0358 #	Tapita para desagüe de bañera.
16	0358.01 #	Tapita con cadena para desagüe de bañera.
17	0251.03 #	Tapita con cadena.
18	0246.14B	Pieza superior desagüe lavatorio.
19	0246/A1.13	Pieza inferior desagüe.
20	0245.19	Tuerca 3/16".
21	0241.23	Tornillo W5/32" p/varilla sopapa a pistón, cabeza hexagonal.
22	0192.15A.R	Prolongador para varilla pistón regulable.

Los N° 12, 13, 14, 15, 16 son artículos, buscarlos en la lista de precios de tales, al igual que los desagües completos.

Algunos de estos componentes pueden no figurar en la lista de precios. Para solicitar los mismos comuníquese con nuestro Departamento de Ventas.