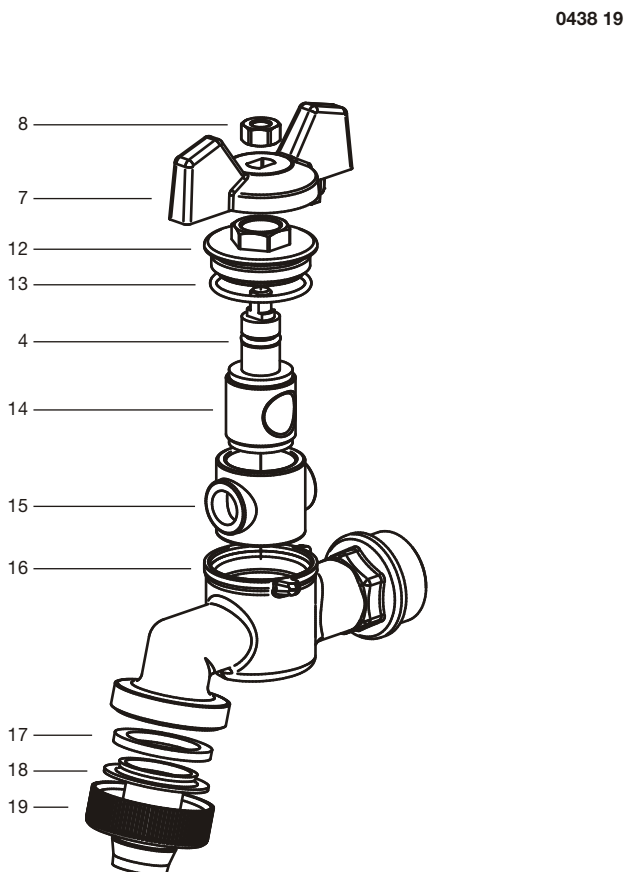


N°	Código	Denominación
1	0438.1	Cuerpo.
2	0438.5	Goma de cierre para canilla de 1/2".
3	0438.4	Eje para canilla de 1/2".
4	0181/92.21	O'ring ØInt. 7,65 x Ø1,78 mm.
5	0103/41.11	O'ring D.I. 18,77 - D.W. 1,78.
6	0438.3	Cabeza para canilla de 1/2".
7	0438.14	Manija para canilla.
8	0181/92.4	Tuerca M6x1 según DIN 934.
9	0542-27	Arandela de cierre 3/4".
10	0542.3A	Tuerca manga de 13 mm.
11	0542.4D	Tubo manga de 13 mm (1/2").
12	0438.6	Tuerca superior.
13	0241.24	O'ring Di 25,12 x W 1,78.
14	0438.7	Eje para canilla de 3/4".
15	0438.8	Goma de cierre.
16	0438.2	Cuerpo.
17	0542.28	Arandela de goma.
18	0542.6A	Tubo manga de 19 mm (3/4").
19	0542.5A	Tuerca manga de 19 mm (3/4").



Algunos de estos componentes pueden no figurar en la lista de precios. Para solicitar los mismos comuníquese con nuestro Departamento de Ventas.