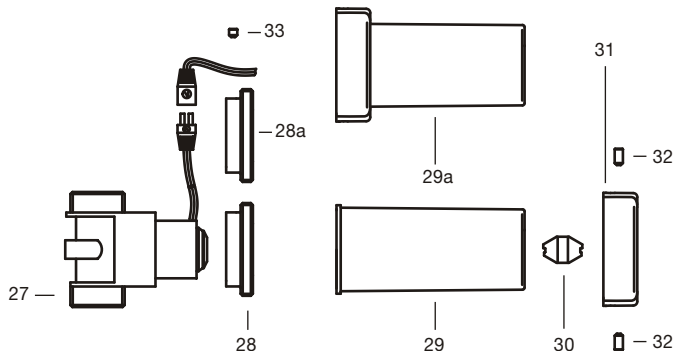


Nº	Código	Denominación
1	0207/28.7.I	Aireador para pico línea 28 NEOPERL.
2	0363.04.1A	Pico para lavatorio electrónico.
3	0363.04.2 (L)	Cuerpo base logotipeado.
4	0363.04.8.3	Sensor.
5	0363.04.14	Traba visor.
6	0100.20	Tuerca de 1/2" gas.
7	0119.35	O'ring D.I=9.25 D.W=1.78.
8	0363.04.25.1	Subconjunto de soldadura tubo conector.
9	U100.40C	Arandela Ø18,6 x Ø14 x 2,5.
10	0363.04.43	Tapa plástica G 1/2" x 14 (se descarta al instalar el juego).
11	0520.6	Tuerca G 1/2" Ø 30.
12	0363.29	Arandela de goma ØE 30,5 x 1,5 mm.
13	0363.31	Válvula.
14	0363.19	Caja inferior para lavatorio electrónico.
15	0364.9	Arandela para paso de cables.
16	0364.14A	Porta pilas.
17	0363.18	Caja superior para lavatorio electrónico.
18	0363.32	Tornillo B 3,7 x 38,1 (1 1/2")
19	0363.04.5	cabecera fresada tipo TORX TR. Tuerca de fijación DIN 934.
20	0411/B1.8	Arandela de chapa.
21	0411/B1.17	Arandela de goma.
22	0411.04.11	Anillo de goma.
23	0363.04.10	Roseta de chapa.
24	0363.04.15	Varilla roscada.
25	0207/28.9.I	Llave para aireador línea 28 Neoperl.
26	0106.19	Llave hexagonal "Allen" BLL 2,5.
27	0364.4.0	Válvula electro magnética.
28	0363.04.3	Buje roscado.
28a	0363.04.3A	Buje cónico.
29	0363.04.7	Capuchón porta pilas.
29a	0363.04.7A	Capuchón porta pilas.
30	0364.9	Arandela para paso de cables.
31	0363.04.4	Tuerca.
32	0406.13	Perno roscado M5.
33	F-V901224	Prisionero cilíndrico.

Piezas utilizadas en versiones anteriores de este juego



Algunos de estos componentes pueden no figurar en la lista de precios. Para solicitar los mismos comuníquese con nuestro Departamento de Ventas.