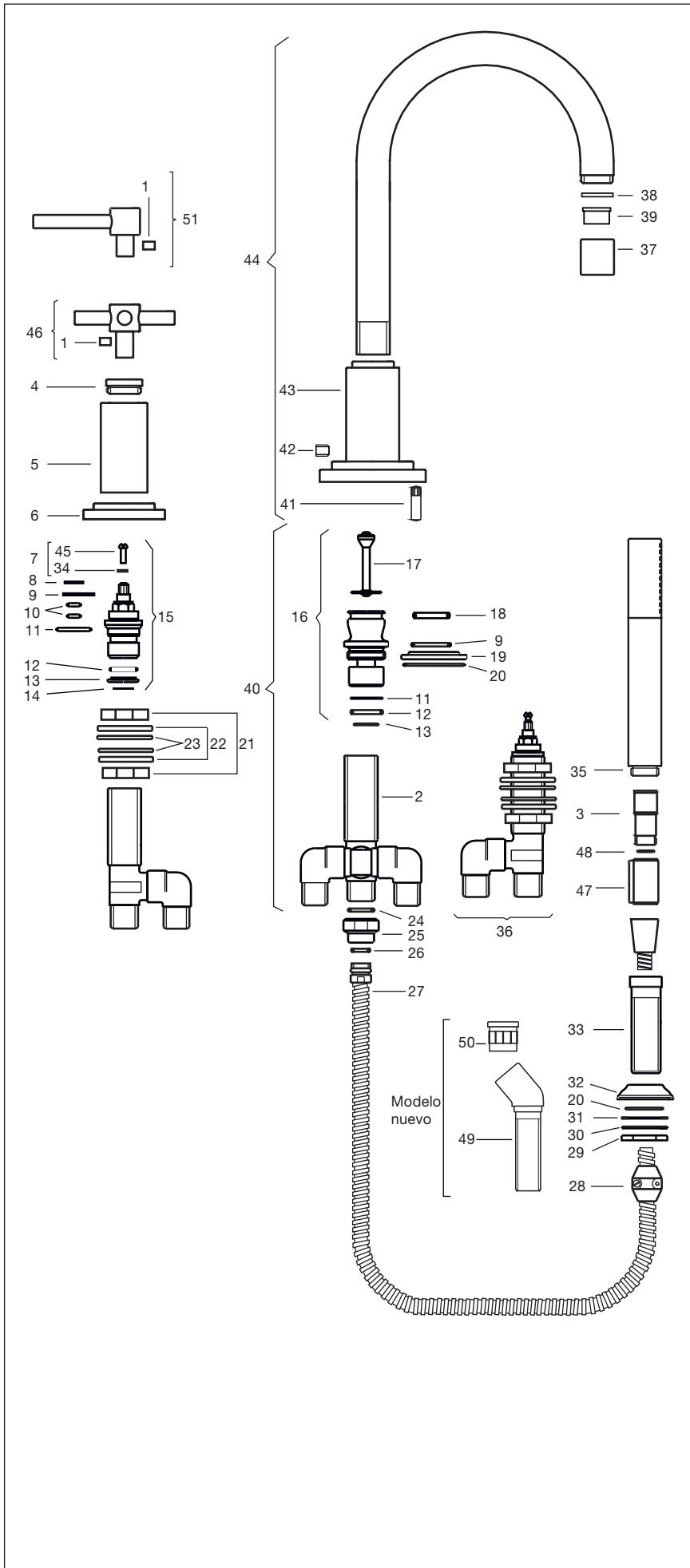




Líneas 87 y 88

Juegos para bañera hidromasaje, con ducha manual.

Art. 0213



N°	Código	Denominación
1	F.V901224	Prisionero M 4.
2	0210/46.6	Cuerpo llave rosca G3/4" x 14.
3	0119/44.10.0	Cuerpo transf. lluvia.
4	0103/87.5	Buje con borde.
5	0103/87.16	Campana.
6	0201/87.13	Campana del volante.
7	0103/42.32.0	Tornillo W 5/32" x 1/2" con arandela.
8	0103/41.48	Retén de seguridad.
9	0100/49.32	Arandela de fricción.
10	0103/41.5	O' Ring ø 6,07 x 1,78.
11	0418/40.6	O' Ring ø 21,80 x 2,62.
12	0210.10	Arandela de cierre para cabeza de 3/4".
13	0210.10.R	Arandela adaptadora.
14	0210.25	Anillo de goma 14 x 1,5.
15	0210.2.0 K	Cabeza cerámica de 3/4" (caliente).
16	0210/46.12.0	Cabeza transferencia.
17	0210/46.3.0	Vastago para válvula.
18	0406.9.R	Anillo de goma.
19	0210/46.4	Arandela base.
20	0100/49.7	Anillo de goma.
21	0210.7	Tuerca de 3/4".
22	0411.13	Arandela.
23	0411.12	Arandela de goma.
24	0405.9	Arandela.
25	0210/46.24	Reducción.
26	0294.12	Arandela.
27	0124/46.25.0	Manguera flexible.
28	0124/46.3.0	Tope para manguera.
29	0294.25C	Tuerca M 28 x 1,5.
30	0201/42.22.R	Arandela.
31	0201/42.12	Arandela de goma.
32	0210/46.18	Roseta de portalluvia.
33	0124/46.4	Pasamanguera.
34	0103/42.24.R	Arandela de seguridad.
35	0213/87.5.0	Ducha manual completa para juego 0213/87.
36	0210.0 K	Llave lateral de 3/4", para juegos hidromasaje (caliente).
37	0210/87.4	Boquilla.
38	0409/15.6I	Arandela de goma Ø 20,7 x 16 x 1,7.
39	0201/40.8	Cortachorro.
40	0210/46.11.0	Cuerpo transferencia completa con válvula.
41	0210.20	Perno de fijación.
42	0160/70.6	Prisionero M 8 x 1,25.
43	0210/87.2	Cuerpo fijación para hidromasaje.
44	0210/87.1.1.0	Pico completo para juego hidromasaje 213/87.
45	0103/42.32	Tornillo W 5/32" x 1/2".
46	0103/87.14.0	Volante completo línea 87.
47	0119/44.11	Manija.
48	0210.25	O ring Ø 14 x 1,5
49	0213/46.1	Codo para manguera rociador.
50	0213/46.2	Tubo plástico para manguera.
51	0103/88.14.0	Volante completo línea 88.

Algunos de estos componentes pueden no figurar en la lista de precios. Para solicitar los mismos comuníquese con nuestro Departamento de Ventas.