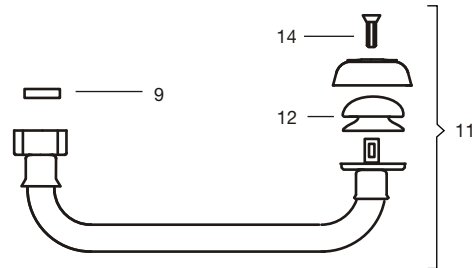
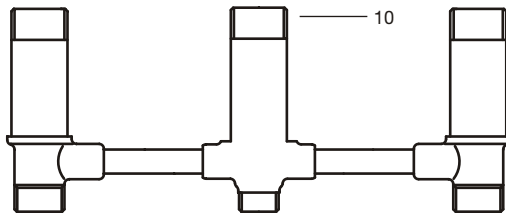
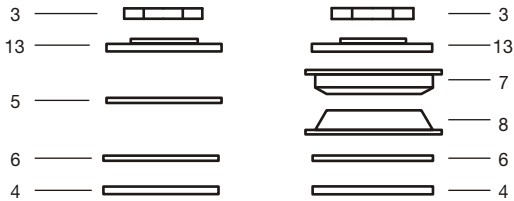
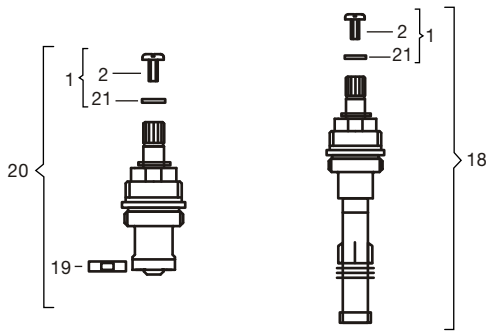
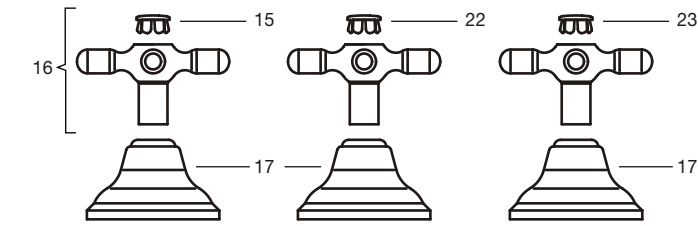




## Líneas B2P Newport Plus

Juego para bidé.

Art. 0295



N°	Código	Denominación
1	0103/42.32.0	Tornillo W 5/32" x 1/2" con arandela.
2	0103/42.32	Tornillo W 5/32" x 1/2".
3	0294/15.25	Contratuercas W 23.5 x 19
4	0207/15.22	Arandela de acero inoxidable.
5	0207/15.12	Arandela de goma.
6	0207.2	Arandela de plástico.
7	0295/15.5	Arandela cónica superior.
8	0295/15.4	Arandela cónica inferior.
9	0294/15.12	Guarnición de goma
10	0294.0/24.2A	Esqueleto para bidé, con transferencia.
11	0295/A1.1.0	Lluvia bidé completa, de plástico.
12	0295.2.R	Goma de cierre para lluvia y bidé.
13	0207/15.22A	Arandela superior de acero inoxidable.
14	0295/15.7	Tornillo gota de sebo.
15	0103/64.16.1	Letra "Hot".
16	0103/B2.14	Volante B2P.
17	0103/E2.13	Roseta.
18	0294/24.18.0	Cabeza transferencia
19	0451.15	Arandela de goma para válvula 1/2" liviana.
20	0201/24.2.0	Cabeza lavatorio completa.
21	0103/42.24.R	Arandela de seguridad.
22	0103/64.17.1	Letra transferencia lisa.
23	0103/64.15.1	Letra "Cold".

B

Ver desagües en bronería sanitaria, sección G.

Algunos de estos componentes pueden no figurar en la lista de precios. Para solicitar los mismos comuníquese con nuestro Departamento de Ventas.