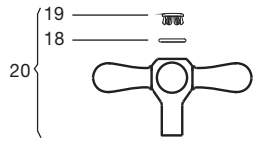
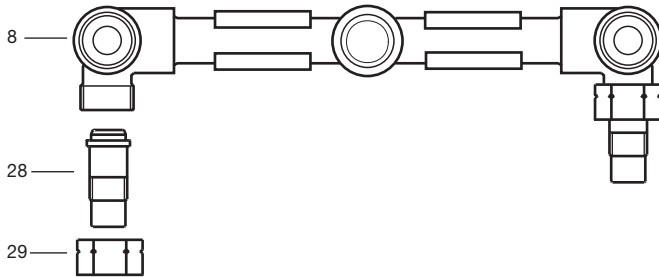
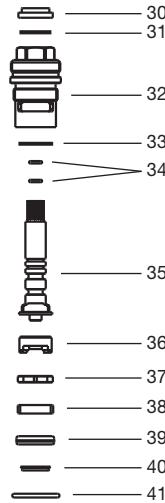
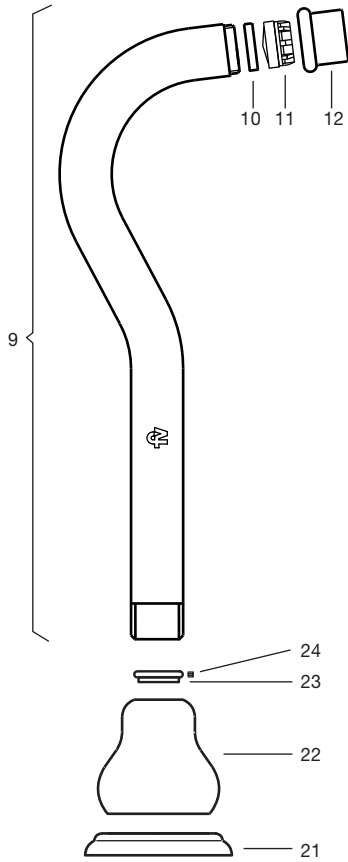
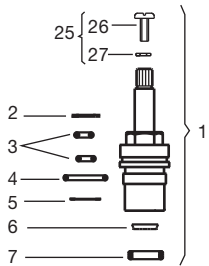
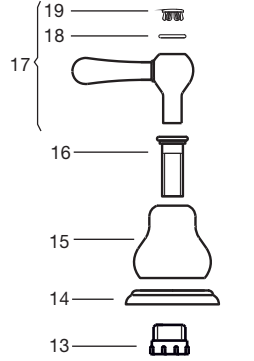


Volante línea 64



Volante línea 64L



N°	Código	Denominación
1	0103/41.0.2 K	Cabeza cerámica para juegos embutidos. (caliente).
	0103/41.0.2 F	Cabeza cerámica para juegos embutidos (fría) -sólo para juegos lever-.
2	0103/41.48	Retén de seguridad.
3	0103/41.5	O´ring Ø6.07 x 1.78
4	0103/41.11	Anillo de goma Ø 18.77 x 1.78.
5	0103/41.6	Arandela de fricción.
6	0103/41.19	Anillo retén con rejilla.
7	0103/41.10	Arandela de cierre para cabeza cerámica.
8	0203/39.6.2.0	Esqueleto armado cruz (viejo).
	0203/39.6.2.1	Esqueleto armado cruz (nuevo).
	0203/39.6.1.0	Esqueleto armado lever (viejo).
	0203/39.6.1.1	Esqueleto armado lever (nuevo).
9	0203/83.1.0	Pico lavatorio de pared.
10	0201/87.6.I	Arandela.
11	0201/87.7.I	Aireador.
12	0203/83.4	Boquilla.
13	0103/63.18.1	Porta campana.
14	0103/64.16	Anillo para campana.
15	0103/64.13	Campana.
16	U203/64.5	Buje con borde.
17	0103/64L.15.0	Volante completo "Cold"
	0103/64L.16.0	Volante completo "Hot".
18	0103/64.12	Anillo para letra.
19	0103/64.15.1	Letra "Cold"
	0103/64.16.1	Letra "Hot"
20	0103/64.15.0	Volante completo "Cold"
	0103/64.16.0	Volante completo "Hot"
21	0103/64.16	Anillo para roseta.
22	U203/64.13	Roseta para pico.
23	0203/46.3	Buje soporte de roseta.
24	F-V901224	Prisionero.
25	0103/42.32.0	Tornillo W 5/32 x 1/2", con arandela.
26	0103/42.32	Tornillo W 5/32 x 1/2".
27	0103/42.24.R	Arandela de seguridad.
28	0100.21C	Tubo de asiento cónico.
29	0100.20	Tubo de 1/2" gas.
30	0103/41.15	Capuchón protector.
31	0103/41.48	Retén de seguridad.
32	0103/41.22A	Cabeza cerámica de 1/2".
33	0103/41.6A	Arandela antifricción.
34	0103/41.5	O´ring.
35	0103/41.27A	Tornillo para cabeza de 1/2".
36	U103/41.9A	Arrastrador plástico.
37	0103/41.4A	Cerámica superior.
38	0103/41.3A	Cerámica inferior.
39	0103/41.10	Arandela de cierre.
40	U103/41.19	Anillo retén con rejilla.
41	0103/41.11	Anillo de goma.

Algunos de estos componentes pueden no figurar en la lista de precios. Para solicitar los mismos comuníquese con nuestro Departamento de Ventas.