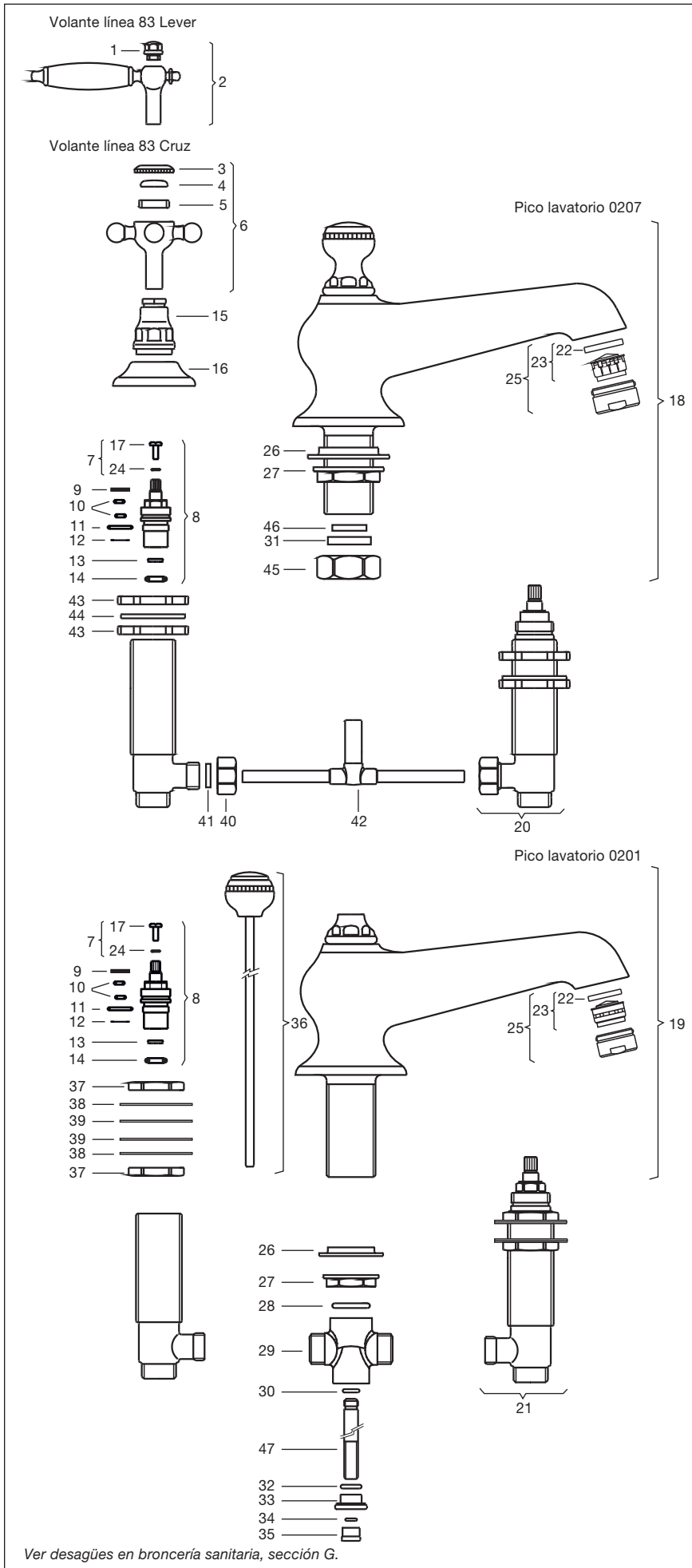


Línea 83 y 83L Vermont

Juego para lavatorio, desagüe a pistón.
 Juego para lavatorio, desagüe con tapita.
 Arts. 0201 y 0207



N°	Código	Denominación
1	0103/83L.17	Letra
2	0103/83L.14.0	Volante lever armada
3	0103/83.12A	Porta letra
4	0103/83.16.1	Letra "hot"
	0103/83.15.1	Letra "cold"
5	0103/83.6	Ajusta letra
6	0103/83.15.0	Volante con letra "cold".
	0103/83.16.0	Volante con letra "hot".
7	0103/42.32.0	Tornillo W 5/32" x 1/2" con arandela.
8	0202/41.5.0 K	Cabeza cerámica 1/2" p/ lavatorio y bidé (caliente).
	0202/41.5.0 F	Cabeza cerámica 1/2" para lavatorio y bidé, (fría).
9	0103/41.48	Retén de seguridad.
10	0103/41.5	O' Ring Ø 6,07 x 1,78.
11	0103/41.11	Anillo de goma Ø 18,77 x 1,78.
12	0103/41.6	Arandela de fricción.
13	0103/41.19	Anillo retén con rejilla.
14	0103/41.10	Arandela de cierre para cabeza cerámica.
15	0103/83.16	Cubre roseta
16	0103/83.13	Roseta para volante.
17	0103/42.32	Tornillo W5/32" x 1/2".
18	0207/83.1.0	Pico 0207 completo.
19	0201/83.1.0	Pico 0201 completo.
20	0202/72.6.5.1 K	Llave lavatorio completa (caliente)
	0202/72.6.5.1 F	Llave lavatorio completa (fría)
21	0202/41.6.0.3 K	Llave lavatorio completa (caliente)
	0202/41.6.0.3 F	Llave lavatorio completa (fría)
22	0201/40.6	Arandela de goma.
23	0201/40.7.V	Aireador perlador
24	0103/42.24.R	Arandela de seguridad.
25	0201/40.7.0.V	Boquilla completa.
26	0180/50.13A	Arandela pico lavatorio
27	0520.7	Contratuercas 3/4" Ø38
28	0403.8	O'ring Ø 15.64 x 2.62mm
29	0201/46.2	Cruz p/lavatorio
30	0103/41.5	O'ring Ø 6.07 x 1.78 mm
31	0208.4	Anillo de goma.
32	0201/46.3	O'ring Ø 9.19 x 2.62
33	0201/46.9	Tuerca p/pico lavatorio
34	0201/46.4	Anillo de freno
35	0200.13A	Buje con rosca
36	0201/83.16.0	Botón tirador c/varilla
37	01.0763	Contratuercas M28 x 1.5
38	0201/42.22	Arandela de chapa.
39	0201/42.12	Arandela de goma.
40	0600.6C	Tuerca esclusa.
41	0207/15.4	Guarnición cónica.
42	0207/15.2.0	Pieza T lavatorio
43	0294.25C	Contratuercas especial 28 x 1.5
44	0294.43A	Arandela para bidé y lavatorio 28 x 1.5
45	0210.23	Tuerca de 3/4"
46	0207/46.4	Arandela plana.
47	0201/83.7	Caño roscado.

Algunos de estos componentes pueden no figurar en la lista de precios. Para solicitar los mismos comuníquese con nuestro Departamento de Ventas.