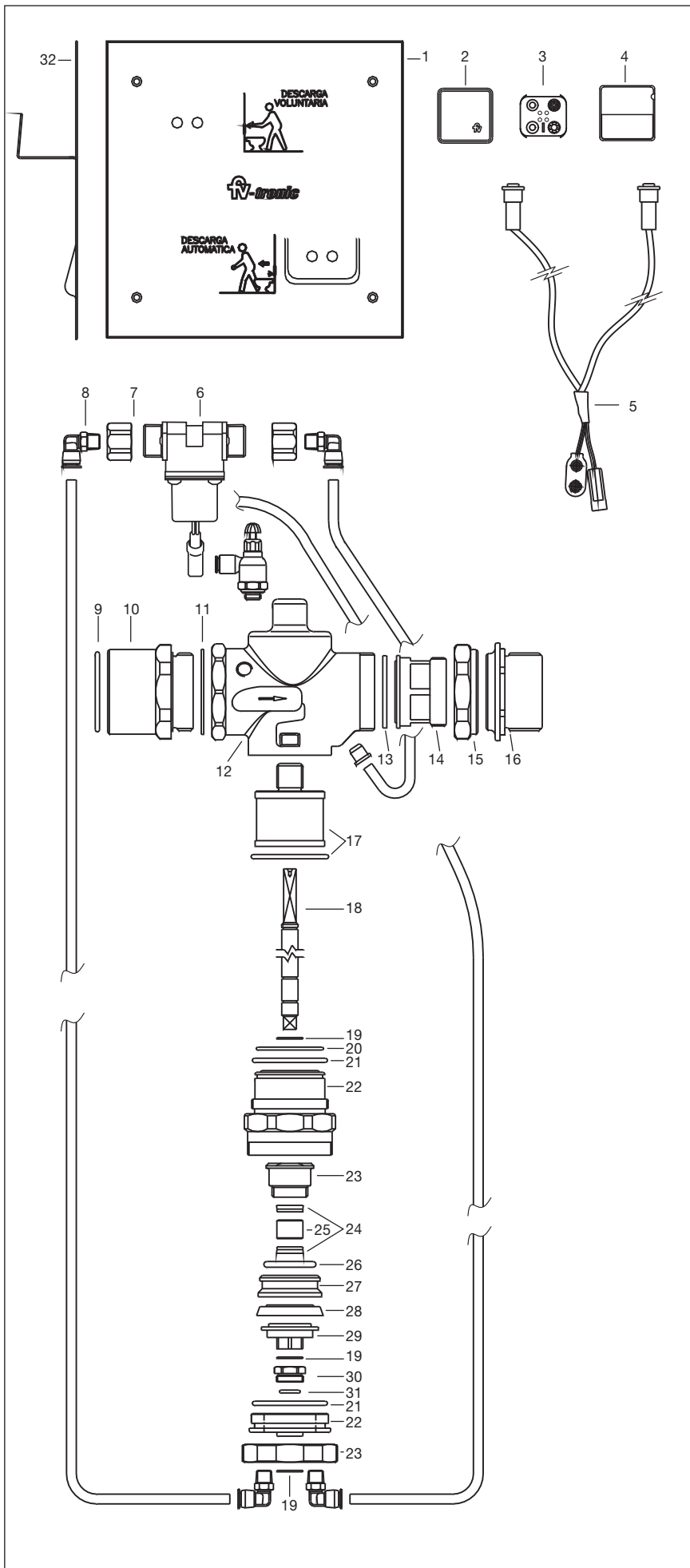




Línea FV Tronic

Juego electrónico para inodoro.

Art. 0366



N°	Código	Denominación
1	0366.13	Tapa "logotipeada".
2	0364.12	Caja porta pilas
3	0364.14A	Porta pilas
4	0364.13	Tapa p/porta pilas.
5	0366.14.15.0A	Conjunto visores.
6	0364.4.0 CH	Válvula electromagnética.
7	0366.7A	Conexión de 1/2 .
8	0366.38	Conector Festo.
9	0115/46.6	O'ring Ø 44 x 2.62
10	0366.18	Buje de conexión.
11	0366.46	Arandela de conexión.
12	0366.1.1	Cuerpo.
13	0366.10	Arandela de cierre.
14	0366.3	Inserto para tuerca giratoria.
15	0366.26	Tuerca giratoria.
16	0366.8	Fijación para conexión.
17	0367.4.0.1	Cilindro de pistón.
18	0366.5A	Vástago p/descarga.
19	0103/41.48	Retén de seguridad.
20	0366.44	O'ring Ø 37.82 x1.78
21	0366.42	O'ring Ø 40.94 x 2.62
22	0366.22	Carcasa p/pistón
23	0366.20A	Pistón p/válvula.
24	0367.10	Guarnición.
25	0366.21	Buje para pistón
26	0366.43	O'ring Ø 24.99 x 3.53
27	0366.9	Cuerpo ext. del pistón.
28	0366.23	Goma sello p/pistón.
29	0366.6A	Buje tope p/pistón.
30	0366.4	Tuerca p/pistón.
31	0199.35	O'ring Ø 9.25 x 1.78
32	0366.13.1	Contratapa p/descarga.

Algunos de estos componentes pueden no figurar en la lista de precios. Para solicitar los mismos comuníquese con nuestro Departamento de Ventas.