

# California

Línea 17

---

*Instalación y mantenimiento*



## Línea FV 17 California

### FELICITACIONES !

El producto que Usted adquirió ha pasado por los más estrictos controles de calidad, de funcionamiento y de los acabados, asegurándole una vida libre de inconvenientes durante años.

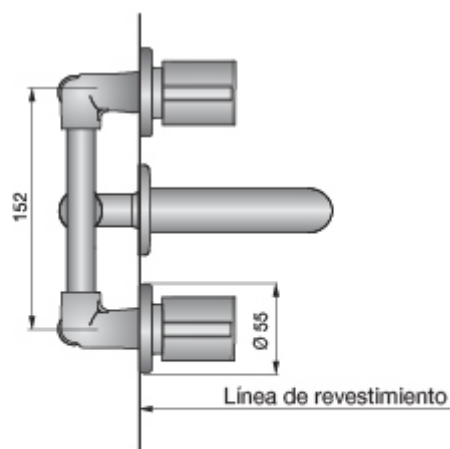
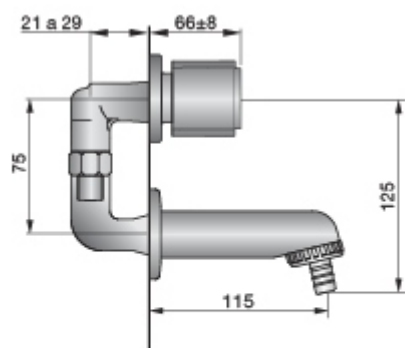
Agradecemos la elección que ha hecho y, por sobre todas las cosas, la confianza depositada en nosotros. Ella es la que nos motiva a mejorar día a día nuestro trabajo.

Antes de conectar la grifería a la distribución de agua, purgar muy bien la cañería a fin de eliminar partículas extrañas

### Juegos para cocina

#### Art. 0401/17

Juegos para maquina lavarropa, con pico fijo, para manguera de 13 mm.

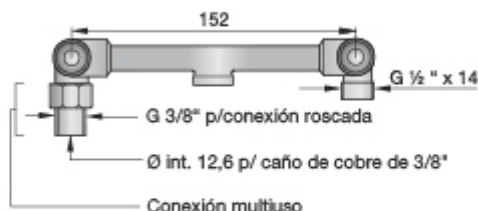


Es muy importante saber de antemano cual va a ser el revestimiento que se va a usar. También es importante no soldar cerca del esqueleto, porque esto puede llegar a dañar el mecanismo de las cabezas, o provocar fisuras en los esqueletos con la consiguiente pérdida de agua dentro de la pared.

#### Esqueleto de los juegos 401

##### Instalación

- 1\_Unir a las cañerías de alimentación las conexiones multiuso.
- 2\_Roscar el codo de bajada (codo de conexión) al pico sellando la rosca adecuadamente.
- 3\_Unir el esqueleto a las conexiones multiusos.
- 4\_Verificar estanqueidad.
- 5\_Compensar la posición del esqueleto con respecto a la posición del revestimiento terminado.
- 6\_Terminar la pared.
- 7\_Colocar las vistas.



Cuando ubique la grifería en la pared preste especial atención a las medidas máximas y mínimas y a la medida de conexión de entradas y salidas.

Todas las medidas están en mm.

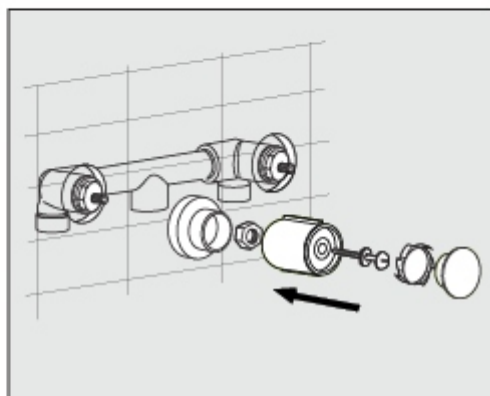
## Línea FV 17 California

0401/17

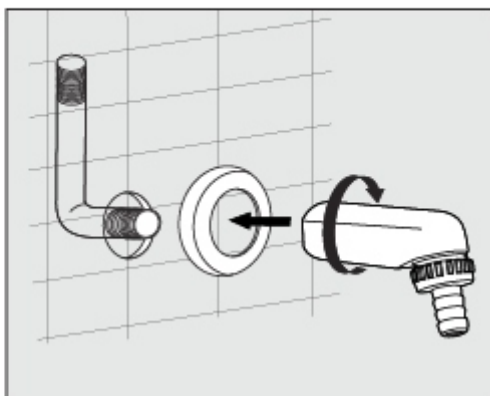
### instalación de las vistas

1\_ Para instalar los volantes, enrosque primero la roseta en el esqueleto, luego coloque el buje hexagonal en las ranuras del vástago del esqueleto, y sobre este último ubique el cuerpo del volante.

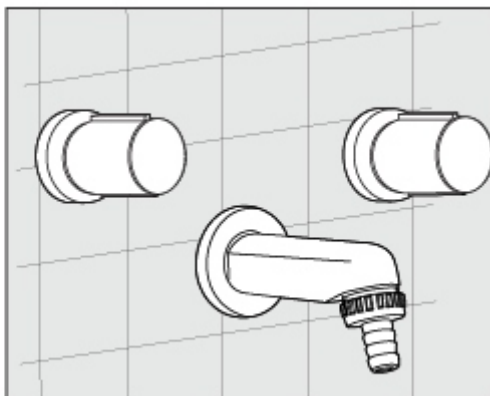
Para ajustarlo debe enroscar el tornillo con la arandela al esqueleto como se indica en la figura. Por último coloque la letra decorativa presionándola.



2\_ Para instalar el pico presente la roseta y enrosque el mismo en el tubo de conexión. De este modo pico y roseta quedaran fijos.



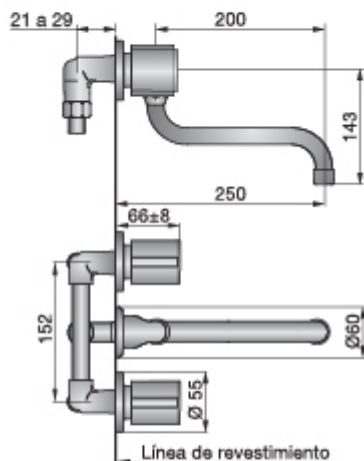
3\_ La instalación ha sido completada. Es recomendable que verifique la correcta posición de los componentes del juego. También es importante revisar la estanqueidad de la instalación.



## Línea FV 17 California.

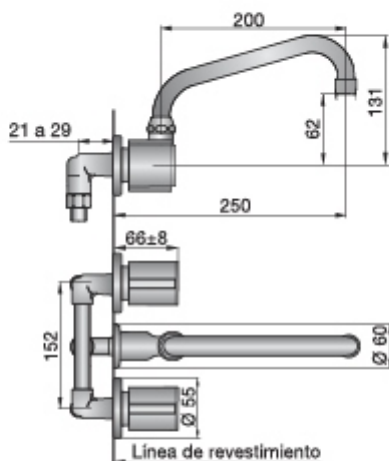
0403/17

Juego para cocina, de embutir,  
con pico móvil bajo.



0403.03/17

Juego para cocina, de embutir,  
con pico móvil alto.

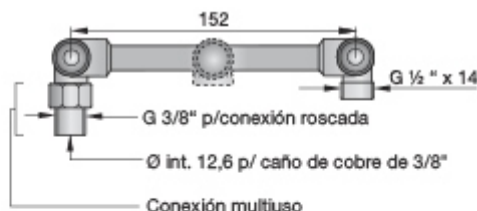


Es muy importante saber de antemano cual va a ser el revestimiento que se va a usar. También es importante no soldar cerca del esqueleto, porque esto puede llegar a dañar el mecanismo de las cabezas, o provocar fisuras en los esqueletos con la consiguiente pérdida de agua dentro de la pared.

### Esqueleto de los juegos 403

#### Instalación

- 1\_ Unir a las cañerías de alimentación las conexiones multiuso.
- 2\_ Roscar el codo de bajada (codo de conexión) al pico sellando la rosca adecuadamente.
- 3\_ Unir el esqueleto a las conexiones multiuso.
- 4\_ Verificar estanqueidad.
- 5\_ Compensar la posición del esqueleto con respecto a la posición del revestimiento terminado.
- 6\_ Terminar la pared.
- 7\_ Colocar las vistas.



Cuando ubique la grifería en la pared preste especial atención a las medidas máximas y mínimas y a la medida de conexión de entradas y salidas.

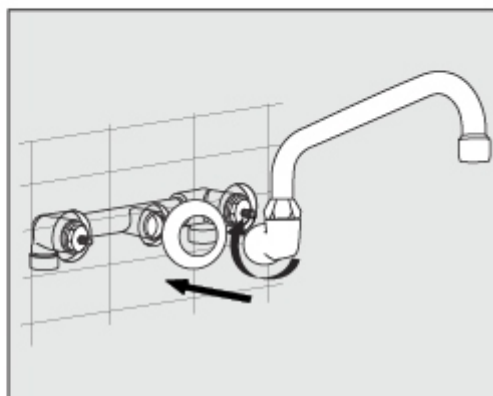
Todas las medidas están en mm.

## Línea FV 17 California.

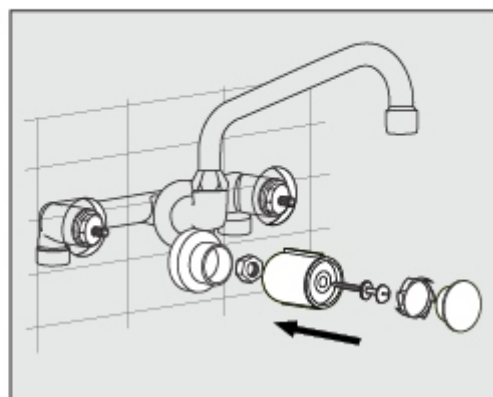
0403/17 y 0403.03/17

Instalación de las vistas.

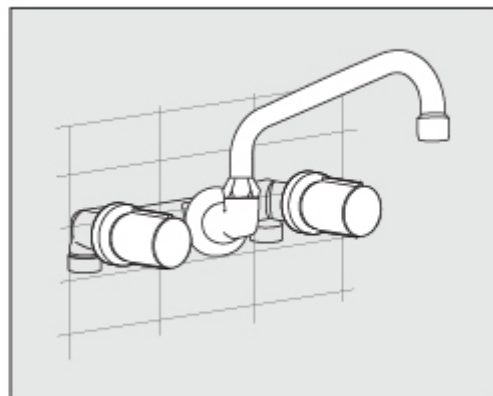
1\_ Presente la roseta y enrosque el cuerpo del pico en el esqueleto, fijando así ambas partes.



2\_ Para instalar los volantes, enrosque primero la roseta en el esqueleto, luego coloque el buje hexagonal en las ranuras del vástago del esqueleto, y sobre este último ubique el cuerpo del volante. Para ajustarlo debe enroscar el tornillo con la arandela al esqueleto como se indica en la figura. Por último coloque la letra decorativa presionandola.



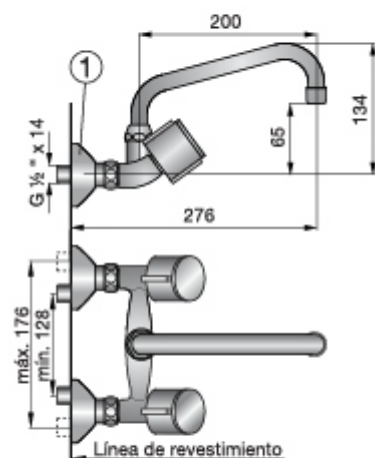
3\_ La instalación ha sido completada. Es recomendable que verifique la correcta posición de los componentes del juego. También es importante revisar la estanqueidad de la instalación.



## Línea FV 17 California.

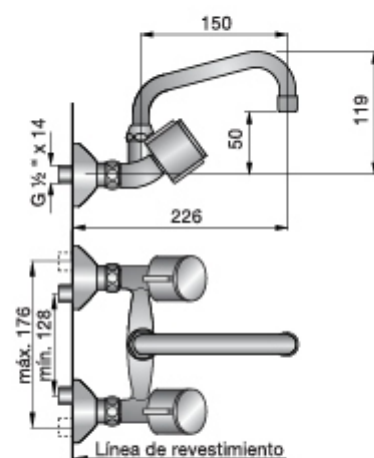
0409/17

Juego para cocina exterior de pared, con pico móvil alto.  
Conexiones excéntricas.

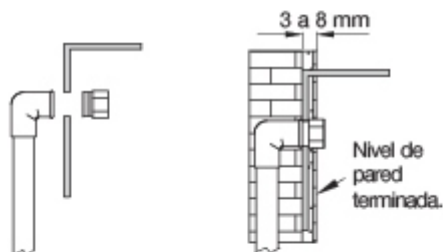


0409.02/17

Juego para cocina exterior de pared, con pico móvil alto, corto.  
Conexiones excéntricas.



## Instalación de los codos (1)

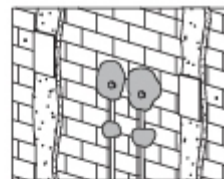


Arme los codos y los caños. Monte todo en la plantilla (\*) y coloque los tapones.

Fije la plantilla al muro, dejando la cara posterior entre 3 y 8 mm. por detrás del nivel de pared terminada.



Nivele la plantilla y verifique que esté a plomo.



Asegure las cañerías con cemento. Retire la plantilla y cimente los codos.

(\*) FV provee a los instaladores de la plantilla de instalación, para la correcta ubicación de los codos.

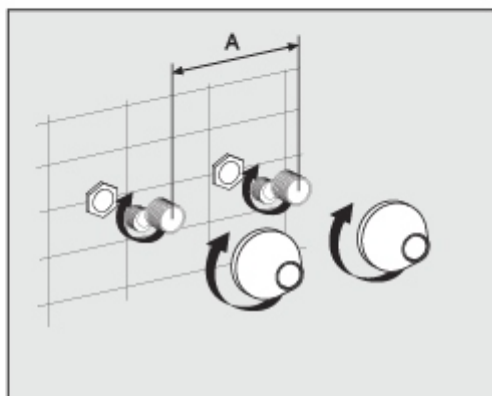
Todas las medidas están en mm.

## Línea FV 17 California.

0409/17 y 0409.02/17

Instalación del juego.

1\_Enrosque en los codos previamente instalados, las conexiones excéntricas. La distancia entre centros "A" debe ser 152mm. Luego coloque las rosetas enroscandolas en las conexiones.



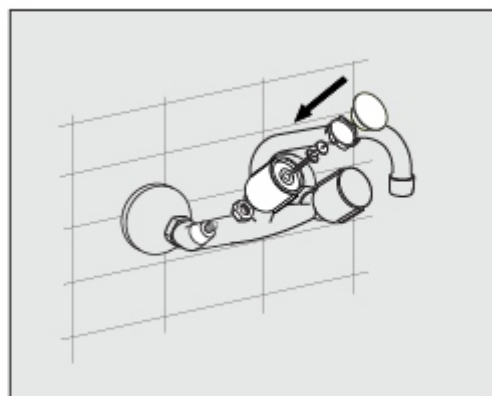
2\_Enrosque las tuercas hexagonales cromadas que están unidas al cuerpo del juego en la conexión, fijando así el conjunto a la pared.



3\_Para instalar los volantes, coloque el buje hexagonal en las ranuras del vástago del cuerpo, y sobre este último ubique el cuerpo del volante.

Para ajustarlo debe enroscar el tornillo con la arandela al esqueleto como se indica en la figura. Por último coloque la letra decorativa presionandola.

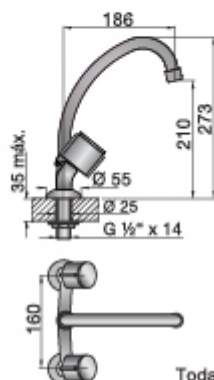
La instalación ha sido completada. Es recomendable que verifique la estanqueidad de la instalación.



## Línea FV 17 California.

### 0416/17

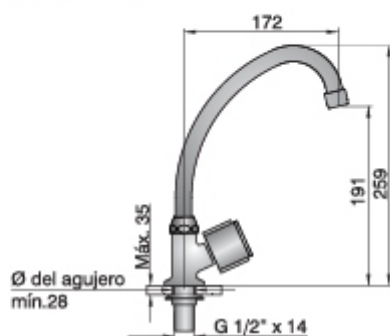
Juego para mesada de cocina, con pico móvil alto.



Todas las medidas están en mm.

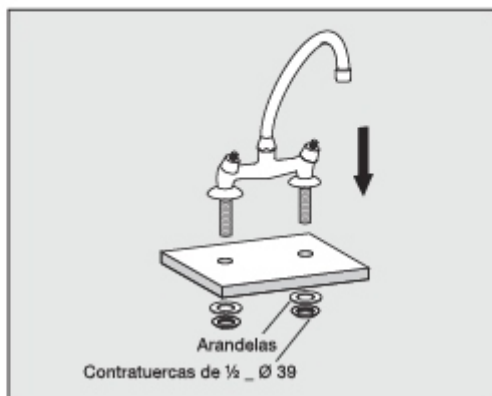
### 0425/17

Canilla para mesada, de una sola agua, con pico móvil alto.



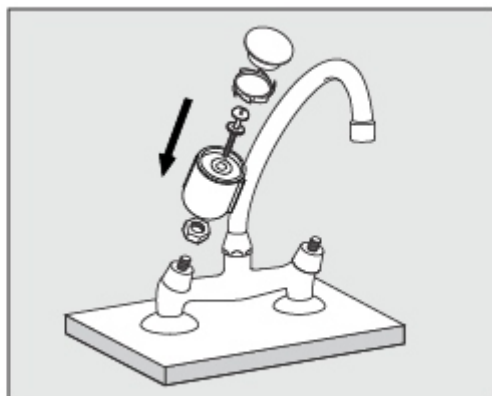
### Instalación de los juegos.

1\_Coloque el cuerpo en la mesada y fíjelo usando las arandelas y contratuerzas provistas.



2\_Para instalar los volantes, coloque el buje hexagonal en las ranuras del vástago del cuerpo, y sobre este último ubique el cuerpo del volante. Para ajustarlo debe enroscar el tornillo con la arandela al esqueleto como se indica en la figura. Por último coloque la letra decorativa presionandola.

La instalación ha sido completada. Es recomendable que verifique la correcta posición de los componentes del juego. También es importante revisar la estanqueidad de la instalación.



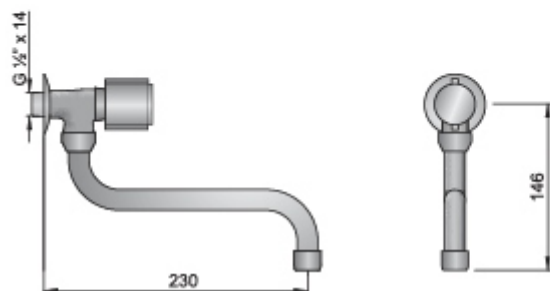
---

## Línea FV 17 California.

---

0420/17

Canilla para pared, con pico móvil.

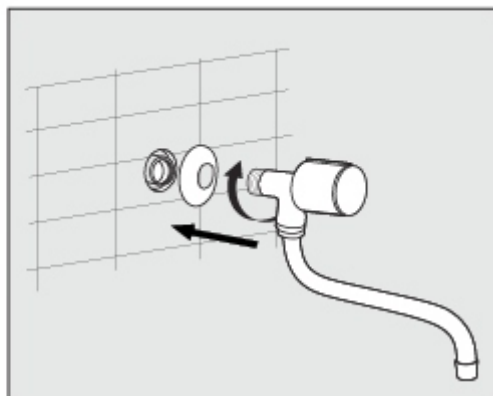


Todas las medidas están en mm.

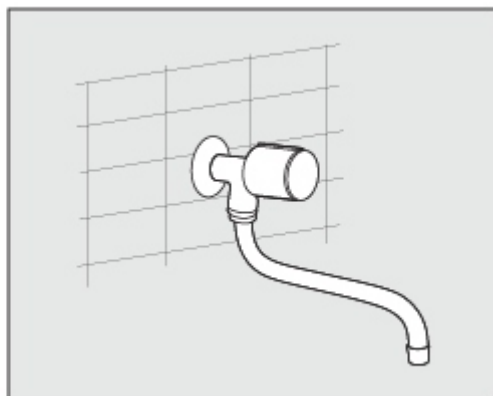
---

### Instalación del juego.

1\_Presente la roseta y enrosque el cuerpo del pico en el esqueleto, fijando así ambas partes.



2\_ La instalación ha sido completada. Es recomendable que verifique la correcta posición de los componentes del juego. También es importante revisar la estanqueidad de la instalación.



## Línea FV 17 California

### Repuestos

FV le brinda una gran variedad de repuestos con los que puede contar si llegara a tener un eventual problema. Ya sea por desgaste normal de alguna pieza o pérdida de la misma, todos nuestros repuestos estarán disponibles durante quince años después de discontinuada cualquier línea o producto. Para una larga vida útil de su grifería, exija sólo repuestos legítimos. El uso de repuestos de otro origen puede afectar el funcionamiento del producto e incluso dañarlo. En tal caso, la garantía del producto pierde automáticamente su validez. Solicítelos en nuestros comercios autorizados y, si tiene alguna duda comuníquese con nosotros al Centro de atención al usuario "FV responde" ó visite nuestra página web: [www.fvsa.com](http://www.fvsa.com)

### Limpieza / Mantenimiento

Use solamente productos jabonosos suaves. NUNCA use productos abrasivos, esponjas metálicas, ni paños fibrosos. Las incrustaciones de sarro pueden eliminarse, con un poco de vinagre de alcohol y un buen cepillado. Los juegos de grifería son fabricados a partir de diferentes materias primas y con distintos espesores. En caso de superficies pintadas también se requieren diferentes procesos de coloreado. Por lo tanto no se puede asegurar una uniformidad absoluta de colores.

### Caudales

Tabla de caudales a presión estática requerida 0,4 BAR  
y caudal mínimo de alimentación de 20lts por minuto (\*)

Juegos	0401	0403	0403.03	0409 0409.02	0416	0420	0425
Pico	9	4,5	4,5	4,5	4,5	5,5	5,5



\* Estos valores pueden variar en relación a las características de las instalaciones.

#### FV S.A.

Bernardo de Irigoyen 1053  
B1604AFC Florida  
Pcia. de Buenos Aires  
Argentina  
Tel: (011) 4730-5300  
Fax: (011) 4730-5363

Web: [www.fvsa.com](http://www.fvsa.com)

#### Centro de Atención al Usuario FV responde para todo el país

Tel: 0810-555-5300

E-mail: [fvresponde@fvsa.com](mailto:fvresponde@fvsa.com)

#### Sucursales:

**Bahía Blanca**  
Pueyrredón 74 - B8000JOB Bahía Blanca  
Tel: (0291) 456-1899

**Córdoba**  
Urquiza 2265 - X5001FTK Córdoba  
Tel: (0351) 471-8863

**Mendoza**  
Maipú 235 - M5500CVE Mendoza  
Tel: (0261) 438-0526

**Rosario**  
Eva Perón 5357 - S2008BQJ Rosario  
Tel: (0341) 456-2339

**Tucumán**  
Jujuy 779 - T4000IQO Tucumán  
Tel: (0381) 424-2274