

temple

0411.04/87

Instalación y mantenimiento



FELICITACIONES !

El producto que Usted adquirió ha pasado por los más estrictos controles de calidad, de funcionamiento y de los acabados, asegurándole una vida libre de inconvenientes durante años.

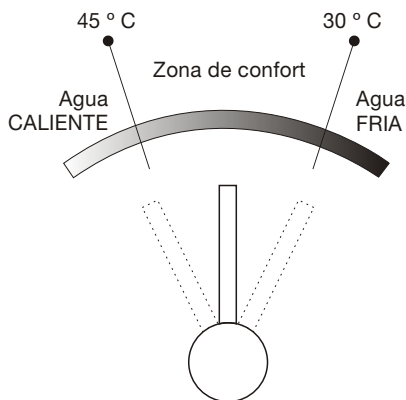
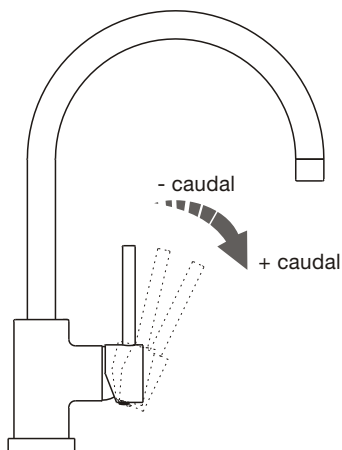
Agradecemos la elección que ha hecho y, por sobre todas las cosas, la confianza depositada en Nosotros. Ella es la que nos motiva a mejorar día a día nuestro trabajo.

Antes de conectar la grifería a la distribución de agua, purgar muy bien la cañería a fin de eliminar partículas extrañas

Instrucciones de uso

Apertura, cierre y regulación de caudal

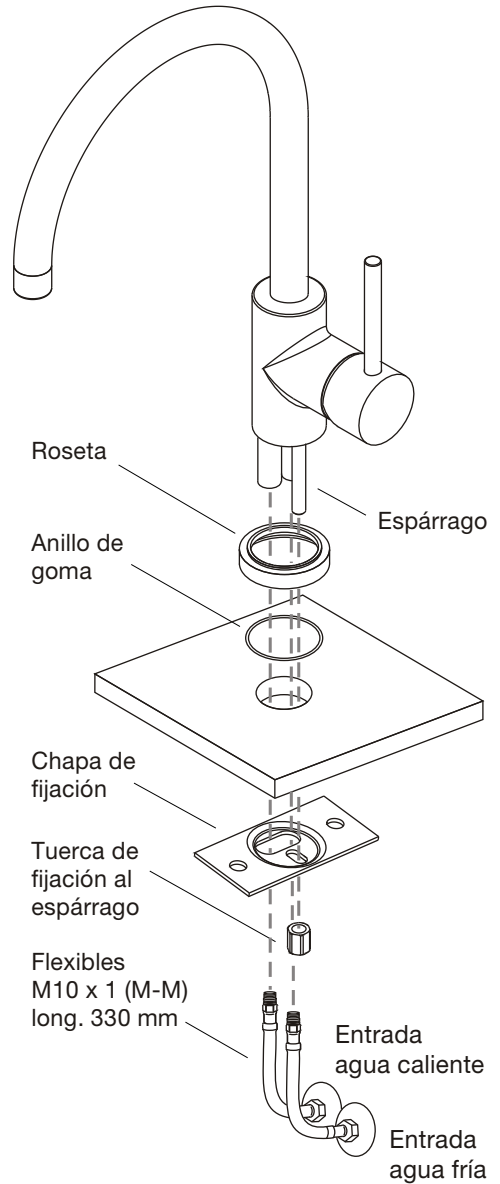
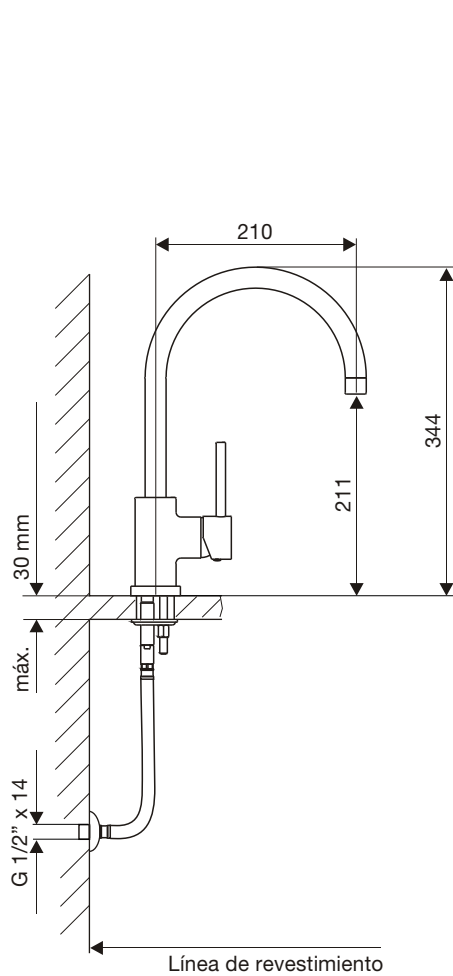
Regulación de temperatura



0411.04/87

Juego monocomando para mesada de cocina, con pico móvil.

Detalle de fijación



Nota: Todas las medidas están en mm.

FV le brinda una gran variedad de repuestos con los que puede contar si llegara a tener un eventual problema. Ya sea por desgaste normal de alguna pieza o pérdida de la misma, todos nuestros repuestos estarán disponibles durante quince años después de discontinuada cualquier línea o producto. Para una larga vida útil de su grifería, exija sólo repuestos legítimos. El uso de repuestos de otro origen puede afectar el funcionamiento del producto e incluso dañarlo. En tal caso, la garantía del producto pierde automáticamente su validez. Solicítelos en nuestros comercios autorizados y, si tiene alguna duda comuníquese con nosotros al Centro de Atención al usuario "FV responde" ó visite nuestra página web: www.fvsa.com

Caudales

El caudal mínimo de salida (a presión estática 0.4 BAR y con caudal mínimo de alimentación de 20 lts por minuto), es de 4 lts por minuto.

Limpieza / Mantenimiento

Use solamente productos jabonosos suaves. NUNCA use productos, abrasivos, esponjas metálicas, ni paños fibrosos.

Las incrustaciones de sarro pueden eliminarse, con un poco de vinagre de alcohol y un buen cepillado.

Los juegos de grifería son fabricados a partir de diferentes materias primas y con distintos espesores.

En caso de superficies pintadas también se requieren diferentes procesos de coloreado.

Por lo tanto no se puede asegurar una uniformidad absoluta de colores.



FV S.A.

Bernardo de Irigoyen 1053
B1604AFC Florida
Pcia. de Buenos Aires
Argentina
Tel: (011) 4730-5300
Fax: (011) 4730-5363

Web: www.fvsa.com

Centro de Atención al Usuario FV responde para todo el país

Tel: 0810-555-5300

E-mail: fvresponde@fvsa.com

Sucursales:

Bahía Blanca

Pueyrredón 74 - B8000JOB Bahía Blanca
Tel: (0291) 456-1999

Córdoba

Urquiza 2265 - X5001FTK Córdoba
Tel: (0351) 471-8863

Mendoza

Maipú 235 - M5500CVE Mendoza
Tel: (0261) 438-0528

Rosario

Eva Perón 5357 - S2008BQJ Rosario
Tel: (0341) 456-2339

Tucumán

Jujuy 779 - T4000IQO Tucumán
Tel: (0381) 424-2274