

vermont

Línea 83L

Instalación y mantenimiento



vermont

Línea 83

Instalación y mantenimiento



Línea FV 83 Vermont

FELICITACIONES !

El producto que Usted adquirió ha pasado por los más estrictos controles de calidad, de funcionamiento y de los acabados, asegurándole una vida libre de inconvenientes durante años.

Agradecemos la elección que ha hecho y, por sobre todas las cosas, la confianza depositada en nosotros. Ella es la que nos motiva a mejorar día a día nuestro trabajo.

Antes de conectar la grifería a la distribución de agua, purgar muy bien la cañería a fin de eliminar partículas extrañas.

Juegos para ducha y bañera

Art. 0103/83 y 0103/83L

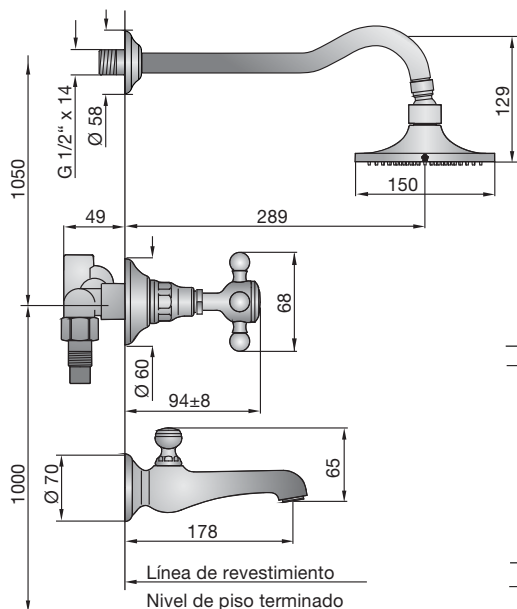
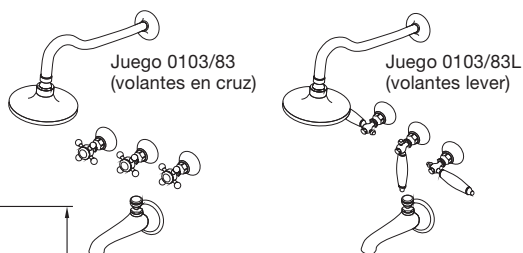
Juegos para ducha / bañera, embutidos

Art. 0103/83V

Juego para ducha / bañera, embutido con cierre a válvula de compresión

Art. 0109/83 y 0109/83L

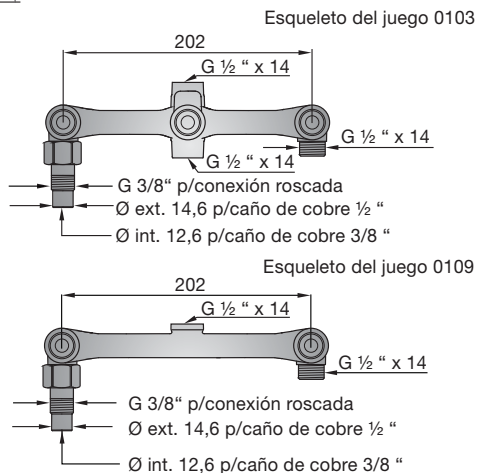
Juegos para ducha, embutidos



La ducha es la misma para ambos juegos - Todas las medidas están en mm.

Para la Instalación de estos juegos proceda de la siguiente manera:

- 1_Unir a las cañerías de alimentación las conexiones multiuso.
- 2_Roscar el codo de bajada al pico sellando la rosca adecuadamente.
- 3_Roscar el caño que va hacia la ducha sellando la rosca.
- 4_Unir el esqueleto a las conexiones multiusos.
- 5_Compensar la posición del esqueleto con respecto a la posición del revestimiento terminado.
- 6_Terminar la pared.
- 7_Colocar las vistas.



Es muy importante saber de antemano cual va a ser el revestimiento que se va a usar.

También es importante no soldar cerca del esqueleto, porque esto puede llegar a dañar el mecanismo de las cabezas, o provocar fisuras en los esqueletos con la consiguiente pérdida de agua dentro de la pared.

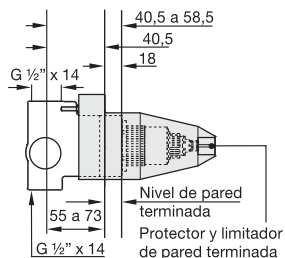
Art. 0216/83

Juego termostático para ducha/bañera

Art. 0218/83

Juego termostático para bañera

Instalación del cuerpo base



Detalle del posicionamiento de R, P y S

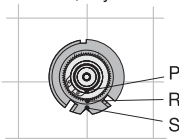


Fig.1

Antes de instalar el cuerpo verifique la correcta ubicación de las entradas de agua (caliente y fría) haciéndolas coincidir con las estampadas en el cuerpo (C y F).

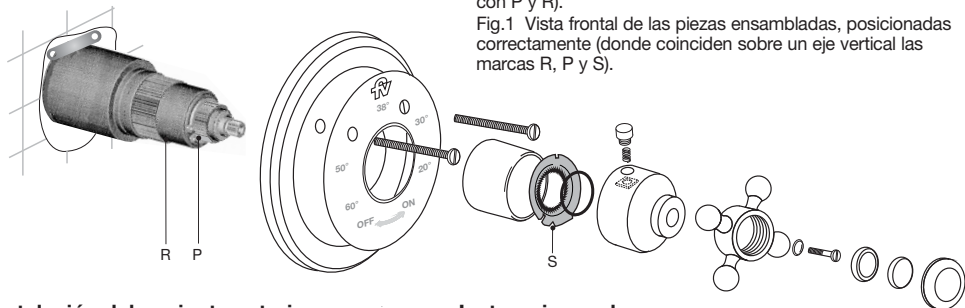
- 1_Una vez finalizada la instalación y antes de colocar el revestimiento final, probar la estanqueidad del circuito.
- 2_Después de que esté terminado el revestimiento, quitar el protector plástico de pared terminada y colocar el conjunto exterior.

Posición de la arandela para regulación de la temperatura (S)

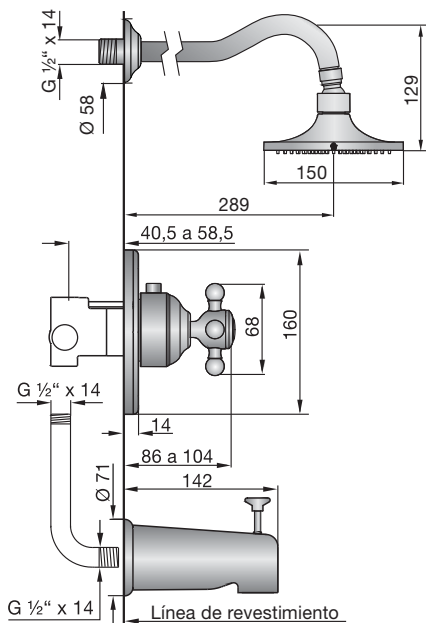
Para que se cumplan las condiciones óptimas de funcionamiento para regular la temperatura, la instalación debe respetar estas dos consignas:

- 1_La marca de pintura (P) debe coincidir con la línea en relieve (R), orientadas hacia abajo.
- 2_Una vez posicionadas ambas marcas, colocar la arandela (S) como lo muestra el dibujo (con la marca \wedge coincidiendo con P y R).

Fig.1 Vista frontal de las piezas ensambladas, posicionadas correctamente (donde coinciden sobre un eje vertical las marcas R, P y S).



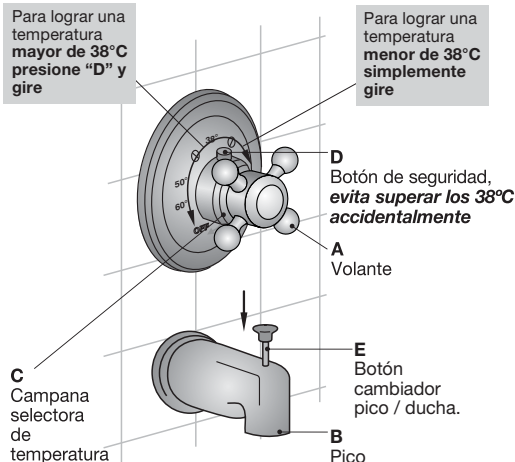
Instalación del conjunto exterior



Instrucciones de uso

Para lograr una temperatura mayor de 38°C presione "D" y gire

Para lograr una temperatura menor de 38°C simplemente gire



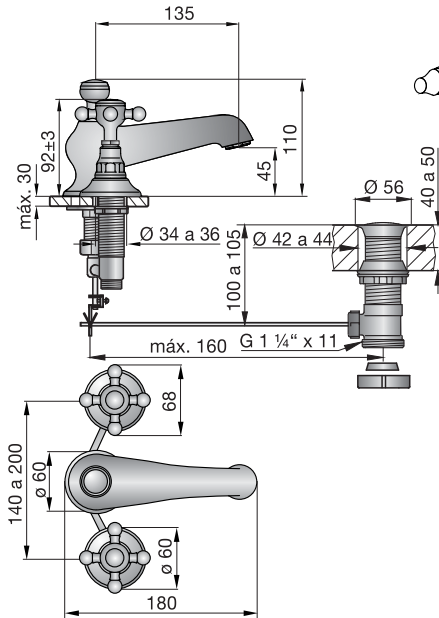
Al girar el volante 'A' obtendrá agua a través del pico (B). Si desea obtener salida de agua por la ducha, baje el botón 'E'. Para seleccionar la temperatura deseada utilice la campana 'C'. Para obtener temperaturas superiores a 38°C debe presionar el botón 'D' y girar la campana hacia la izquierda. Para temperaturas inferiores solamente gire la campana hacia la derecha.

Línea FV 83 Vermont

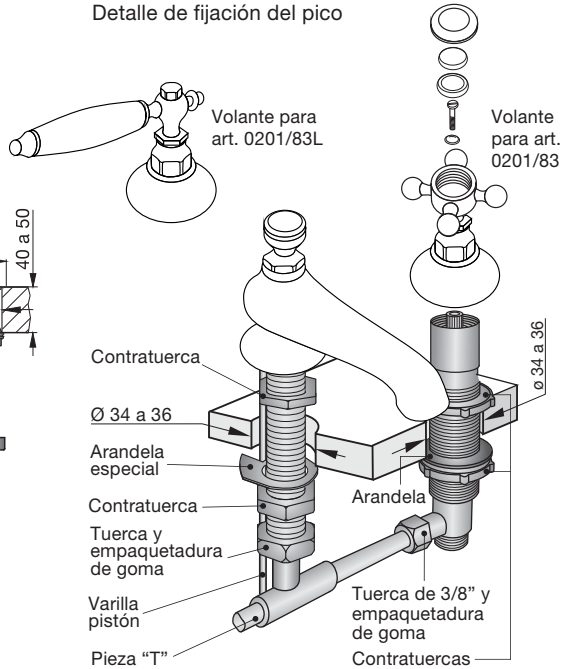
Juegos para lavatorio de mesada

Art. 0201/83 y 0201/83L

Juego para lavatorio, desagüe a pistón



Detalle de fijación del pico

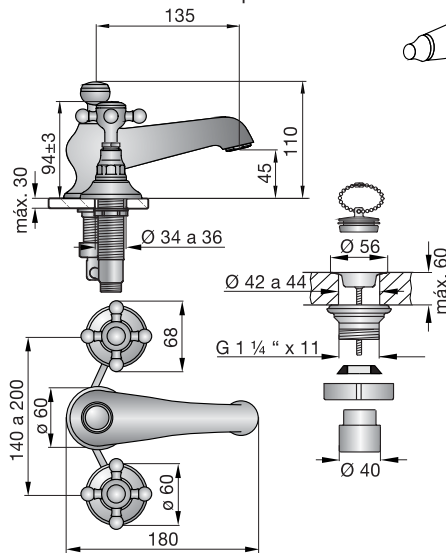


Art. 0207/83 y 0207/83L

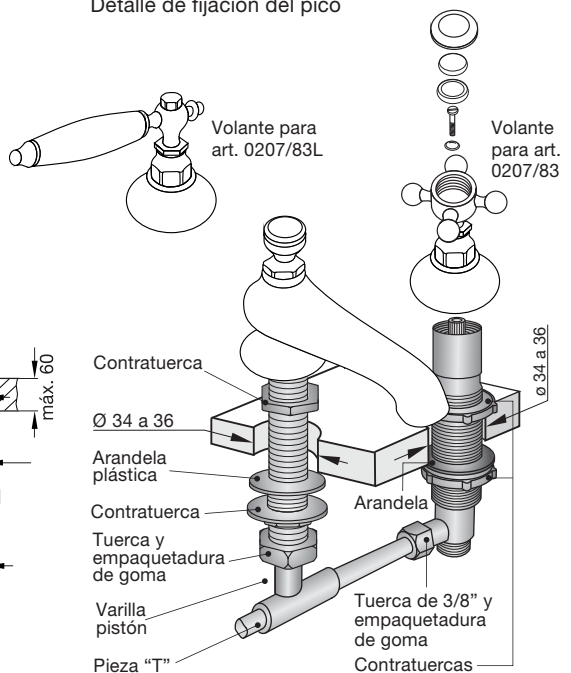
Juegos para lavatorio, desagüe con tapita

Art. 0207/83V

Juego para lavatorio, desagüe con tapita con cierre a válvula de compresión



Detalle de fijación del pico



Todas las medidas están en mm.

Línea FV 83 Vermont

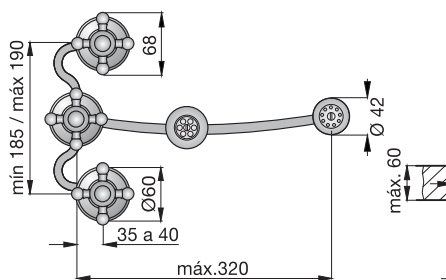
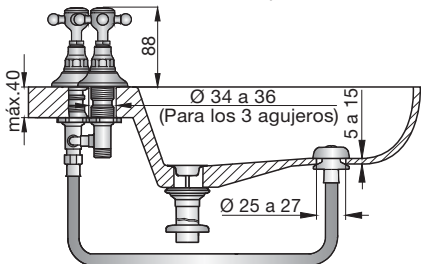
Juegos para bidé

Art. 0295/83 y 0295/83L

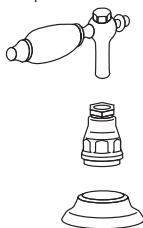
Juegos para bidé, desagüe con tapita

Art. 0295/83V

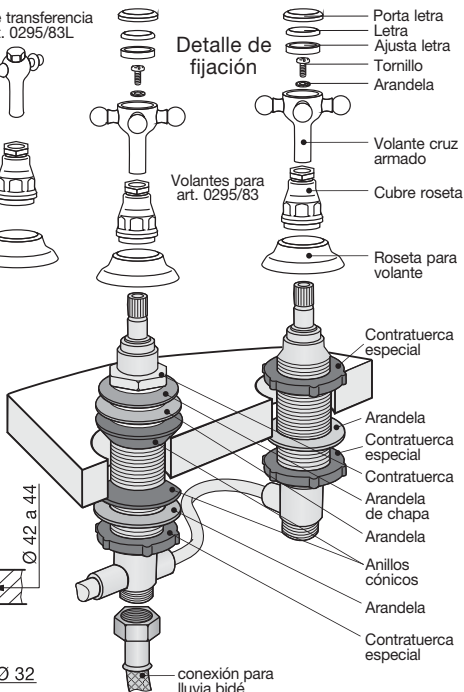
Juego para bidé, desagüe con tapita con cierre a válvula de compresión



Volante de transferencia para art. 0295/83L

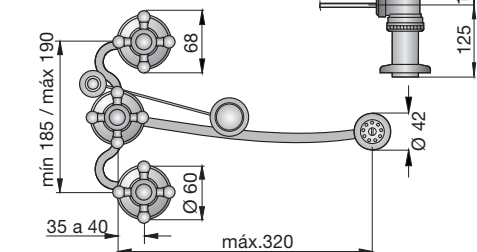
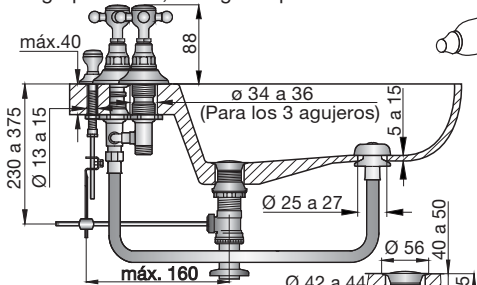


Detalle de fijación

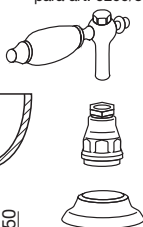


Art. 0299/83 y 0299/83L

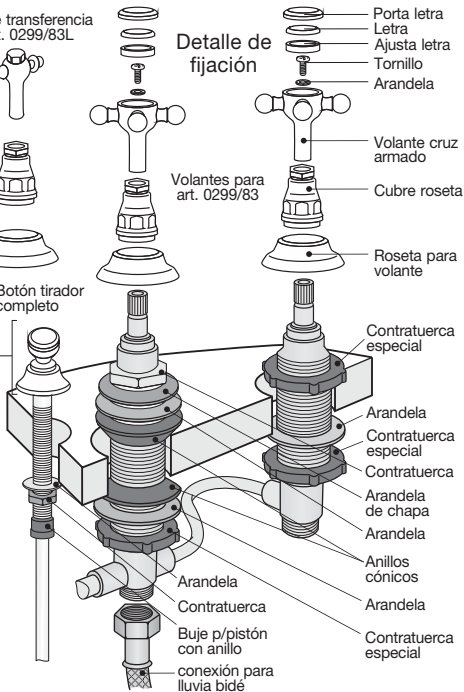
Juego para bidé, desagüe a pistón



Volante de transferencia para art. 0299/83L



Detalle de fijación



Todas las medidas están en mm.

