

Pampa

Línea B6

Instalación y mantenimiento



Pampa B6

FELICITACIONES !

El producto que Usted adquirió ha pasado por los más estrictos controles de calidad, de funcionamiento y de los acabados, asegurándole una vida libre de inconvenientes durante años. Agradecemos la elección que ha hecho y, por sobre todas las cosas, la confianza depositada en nosotros. Ella es la que nos motiva a mejorar día a día nuestro trabajo.

Antes de conectar la grifería a la distribución de agua, purgar muy bien la cañería a fin de eliminar partículas extrañas.

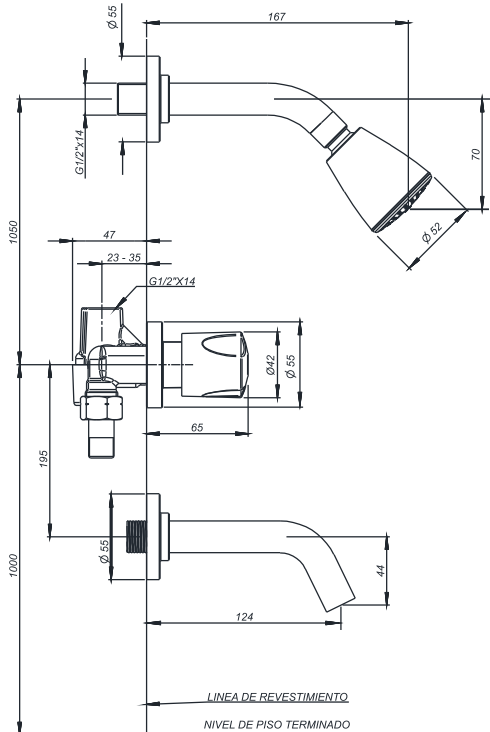
Juegos para ducha / bañera embutido.

0103/B6

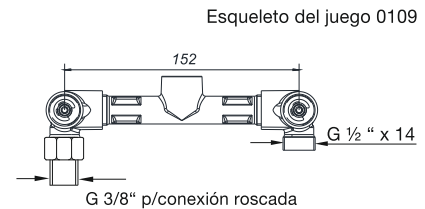
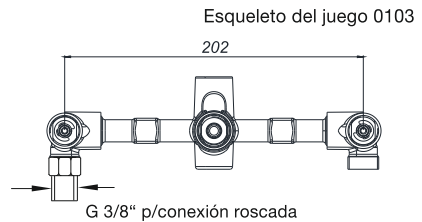
Juego para ducha / bañera,
con ducha incluida.

0109/B6

Juego para ducha de dos llaves,
con ducha incluida.



Todas las medidas están en mm.



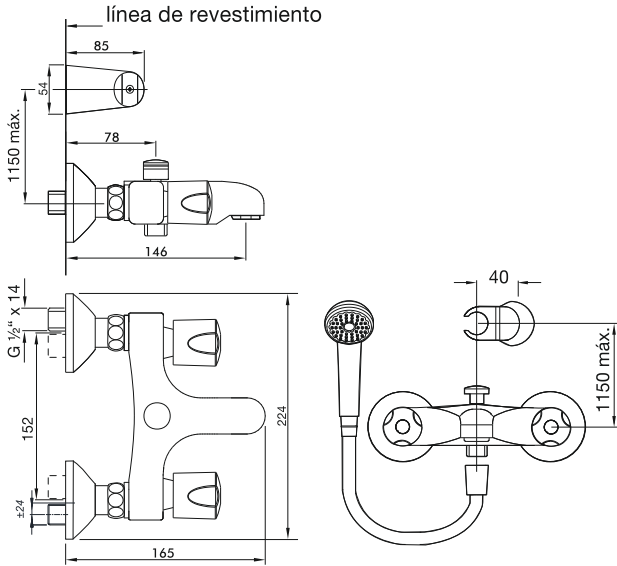
Para la instalación de estos juegos proceda de la siguiente manera:

- 1_ Compensar la posición del esqueleto con respecto a la posición del revestimiento terminado.
- 2_ Terminar la pared.
- 3_ Colocar las vistas.

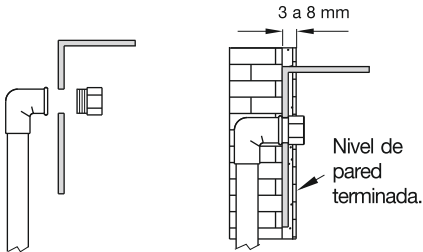
Es muy importante saber de antemano cual va a ser el revestimiento que se va a usar.

0112/B6

Juego para bañera y ducha, exterior pared, con ducha manual incluida.



Todas las medidas están en mm.

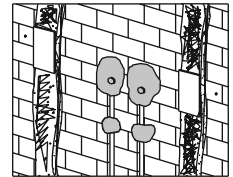


Arme los codos y los caños. Monte todo en la plantilla (*) y coloque los tapones.

Fije la plantilla al muro, dejando la cara posterior entre 3 y 8 mm. por detrás del nivel de pared terminada.



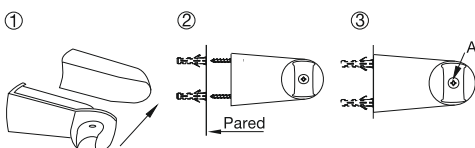
Nivele la plantilla y verifique que esté a plomo.



Asegure las cañerías con cemento. Retire la plantilla y cimente los codos.

(*) FV provee a los instaladores de la plantilla de instalación, para la correcta ubicación de los codos.

Instalación del soporte para ducha (2)



1_Retire la parte superior del accesorio haciendo una suave presión en la parte posterior.

2_Marque la posición de los agujeros a realizar (teniendo en cuenta la posición de los tornillos, como muestra el dibujo), perforo y coloque los tacos en la pared, luego ubique los tornillos a través del soporte y fije el accesorio.

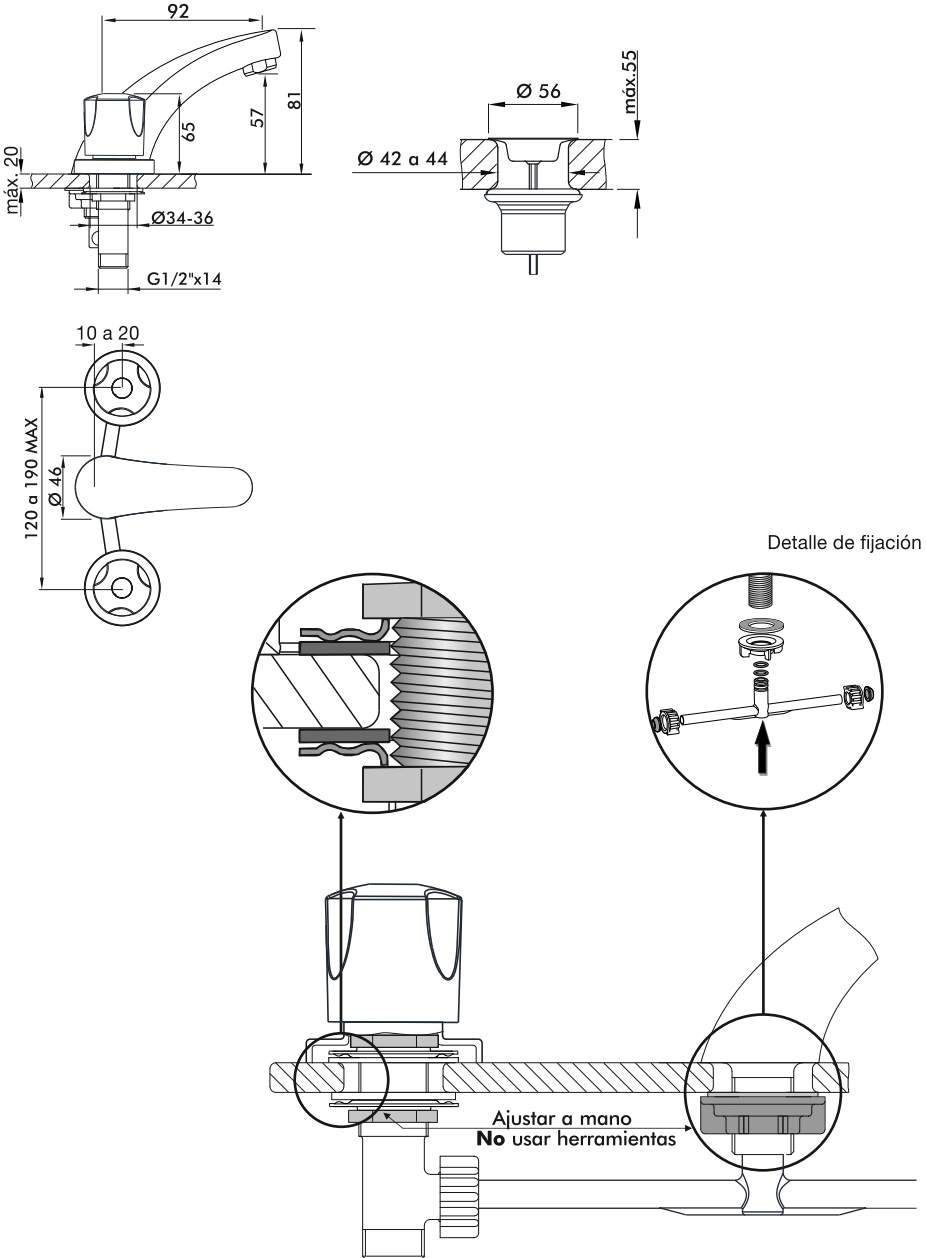
3_Finalice colocando la tapa que quitó al principio, pudiendo variar el ajuste del soporte mediante el tornillo "A".

Pampa B6

Juego para lavatorio

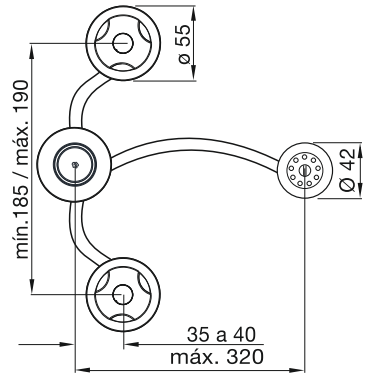
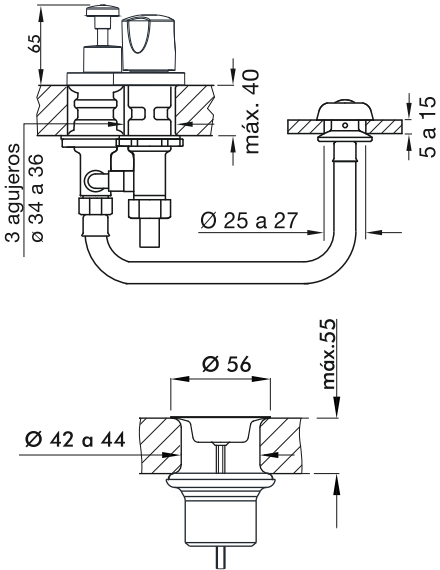
0207/B6

Juego para lavatorio,
con desagüe incluido.

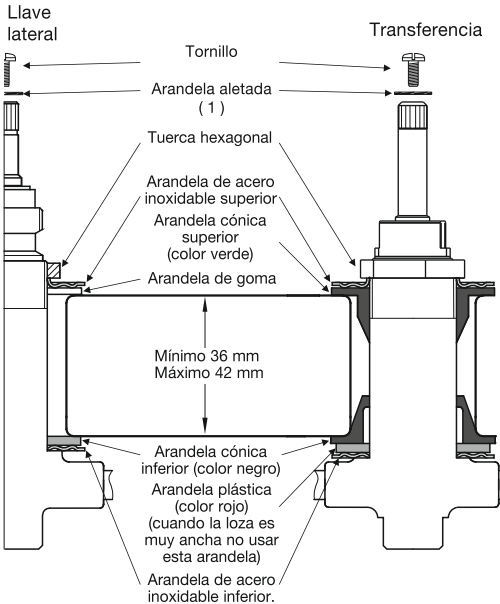


0295/B6

Juego para bidet, desagüe con tapita.



Instalación



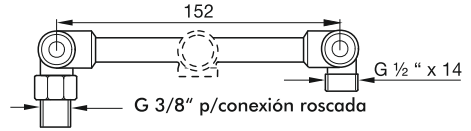
(1) es importante la colocación de estas arandelas para un mejor ajuste de los volantes.

Pampa B6

Juegos para pared de cocina / lavadero

Para la instalación de estos juegos proceda de la siguiente manera:

- 1_ Compensar la posición del esqueleto con respecto a la posición del revestimiento terminado.
- 2_ Terminar la pared.
- 3_ Colocar las vistas.

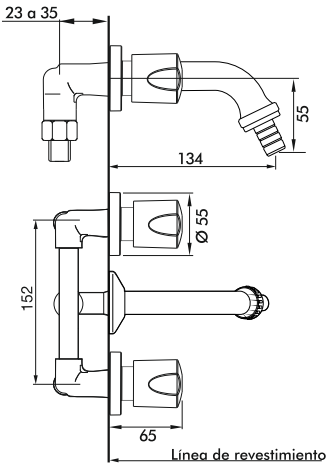


Es muy importante saber de antemano cual va a ser el revestimiento que se va a usar.

También es importante no soldar cerca del esqueleto, porque esto puede llegar a dañar el mecanismo de las cabezas, o provocar fisuras en los esqueletos con la consiguiente pérdida de agua dentro de la pared.

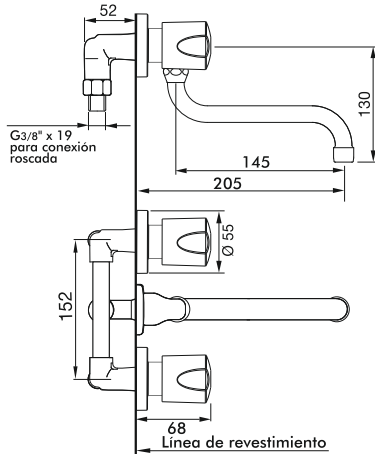
0401/B6

Juego para máquina lavarropa, con pico fijo y manguera de 13 mm.



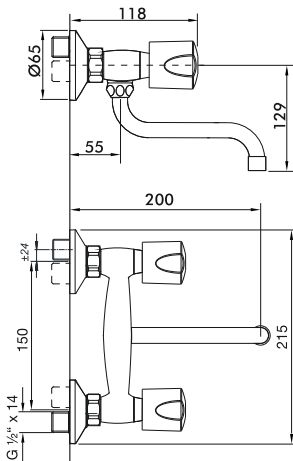
0403/B6

Juego para pared de cocina, para embutir, con pico móvil bajo (200 mm)



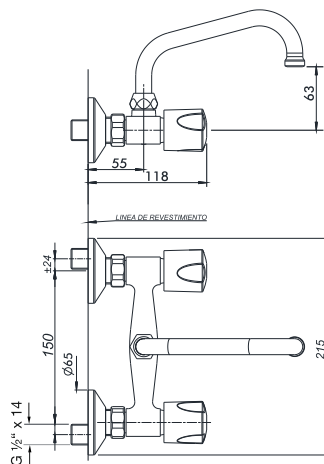
0409/B6

Juego para pared de cocina, exterior pared, con pico móvil bajo. Conexiones excéntricas.



0409.02/B6

Juego para pared de cocina, exterior pared, con pico móvil alto. Conexiones excéntricas.

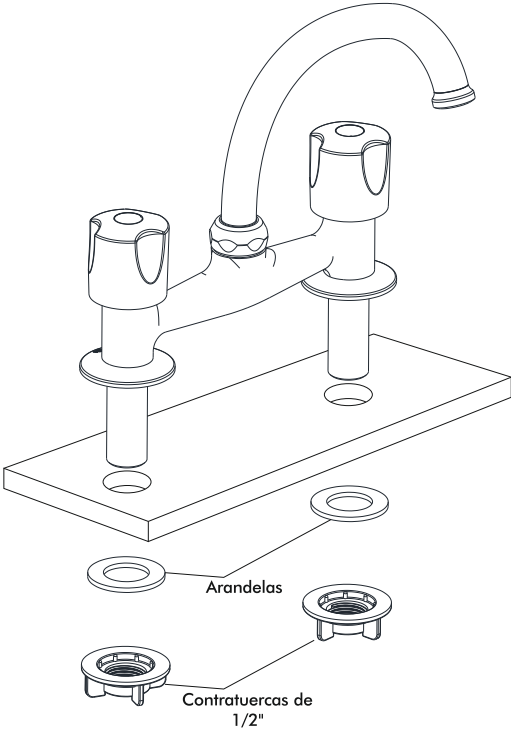
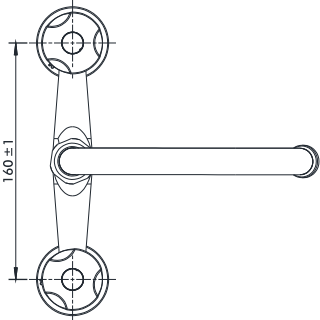
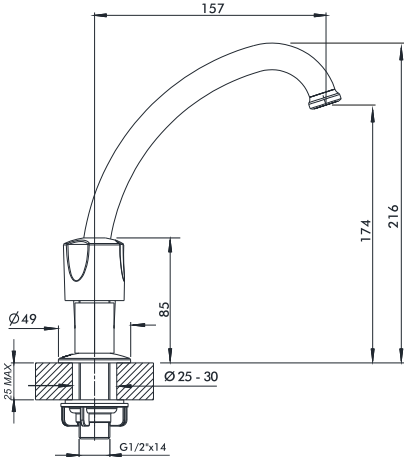


Pampa B6

Juegos para mesada de cocina

0413/B6
Juego para mesada de cocina, con pico móvil alto

Detalle de fijación



FV le brinda una gran variedad de repuestos con los que puede contar si llegara a tener un eventual problema. Ya sea por desgaste normal de alguna pieza o pérdida de la misma. Nuestros repuestos estarán disponibles durante quince años después de discontinuada la venta de cualquier línea o producto, con excepción de las vistas con acabado (ej: Campanas, picos, volantes, etc.) que tendrán una vigencia de cinco años. Para una larga vida útil de su grifería, exija sólo repuestos legítimos. El uso de repuestos de otro origen puede afectar el funcionamiento del producto e incluso dañarlo. En tal caso, la garantía del producto pierde automáticamente su validez. Solicítelos en nuestros comercios autorizados y, si tiene alguna duda comuníquese con nosotros al Centro de Atención al usuario "FV responde" ó visite nuestra página web: www.fvsa.com

Limpieza / Mantenimiento

Use solamente productos jabonosos suaves. **NUNCA** use productos, abrasivos, esponjas metálicas, ni paños fibrosos.

Las incrustaciones de sarro pueden eliminarse, con un poco de vinagre de alcohol y un buen cepillado.

Los juegos de grifería son fabricados a partir de diferentes materias primas y con distintos espesores.

En caso de superficies pintadas también se requieren diferentes procesos de coloreado.

Por lo tanto no se puede asegurar una uniformidad absoluta de colores.

Caudales

Juegos	0103	0109	0112	0207	0295	0401	0403	0413	0409	0409.02
Pico	11	—	13	4,5	—	9	20	16	22	22
Ducha	10	10	6	—	—	—	—	—	—	—
Lluvia bidé	—	—	—	—	4,5	—	—	—	—	—

* Estos valores pueden variar en relación a las características de las instalaciones.



Argentina
Bernardo de Irigoyen 1053 - B1604AFC
Florida - Pcia. de Buenos Aires - Argentina
Tel.: (54 11) 4730-5300
Fax: (54 11) 4730-5363



www.fvsa.com



export@fvsa.com
info.bolivia@fvsa.com
info.paraguay@fvsa.com



[@fvgriferia](https://twitter.com/fvgriferia)



facebook.com/FVGRIFERIA

