

**melody**

Línea 28

---

*Instalación y mantenimiento*



## Línea FV 28 Melody

### FELICITACIONES !

El producto que Usted adquirió ha pasado por los más estrictos controles de calidad, de funcionamiento y de los acabados, asegurándole una vida libre de inconvenientes durante años.

Agradecemos la elección que ha hecho y, por sobre todas las cosas, la confianza depositada en nosotros. Ella es la que nos motiva a mejorar día a día nuestro trabajo.

*Antes de conectar la grifería a la distribución de agua, purgar muy bien la cañería a fin de eliminar partículas extrañas.*

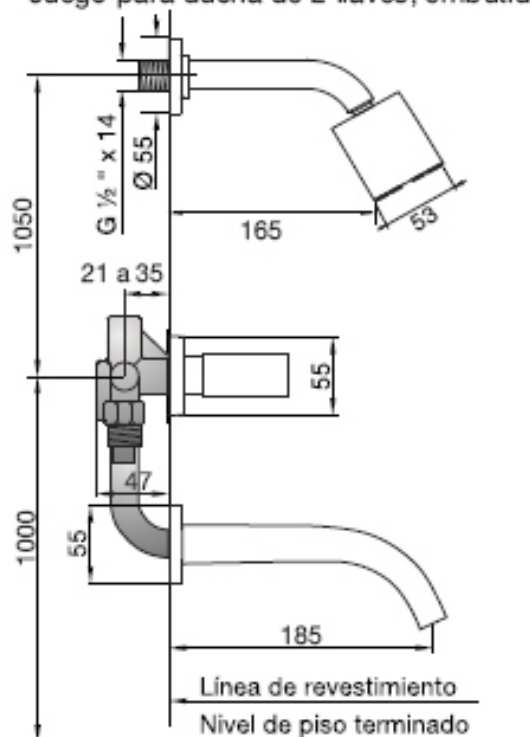
## Juego para ducha y bañera

0103/28

Juego para ducha / bañera, embutido

0109/28

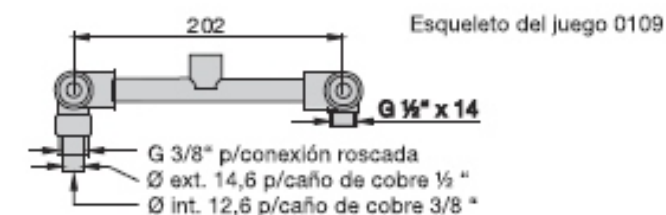
Juego para ducha de 2 llaves, embutido



Todas las medidas están en mm.

Para la instalación de estos juegos proceda de la siguiente manera:

- 1\_ Unir las cañerías de alimentación las conexiones multusos.
- 2\_ Roscar el codo de bajada al pico sellando la rosca adecuadamente.
- 3\_ Roscar el caño que va hacia la ducha sellando la rosca.
- 4\_ Unir el esqueleto a las conexiones multusos.
- 5\_ Compensar la posición del esqueleto con respecto a la posición del revestimiento terminado.
- 6\_ Terminar la pared.
- 7\_ Colocar las vistas.



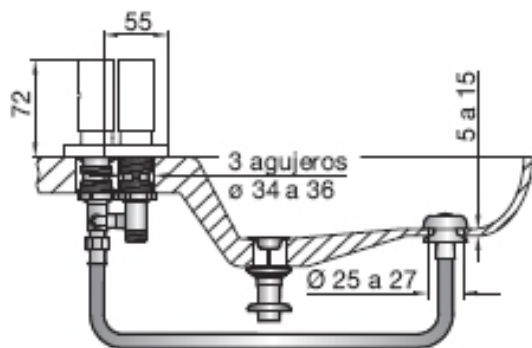
*Es muy importante saber de antemano cual va a ser el revestimiento que se va a usar.*

*También es importante no soldar cerca del esqueleto, porque esto puede llegar a dañar el mecanismo de las cabezas, o provocar fisuras en los esqueletos con la consiguiente pérdida de agua dentro de la pared.*

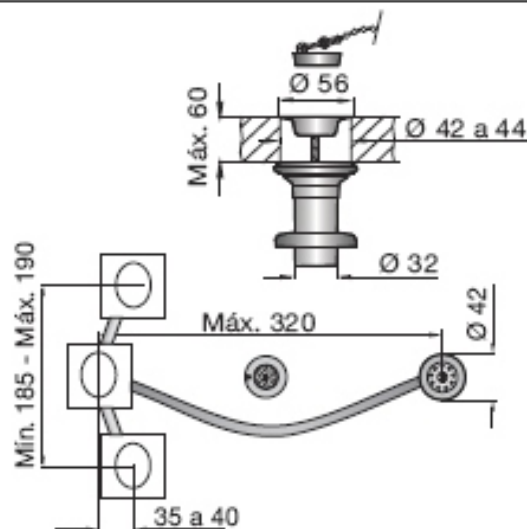
## Juego para bidé

0295/28

Juego para bidé, desagüe con tapita.



Todas las medidas están en mm.

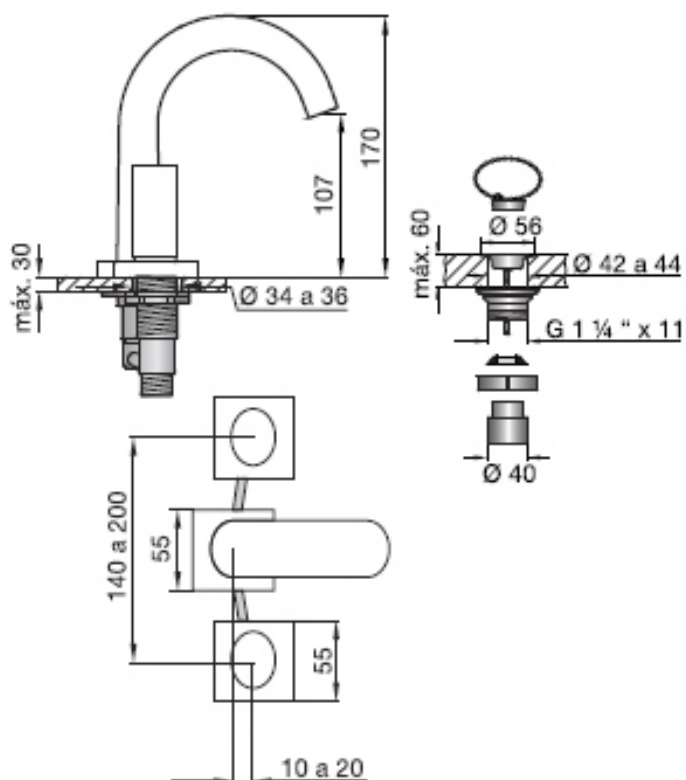


## Línea FV 28 Melody

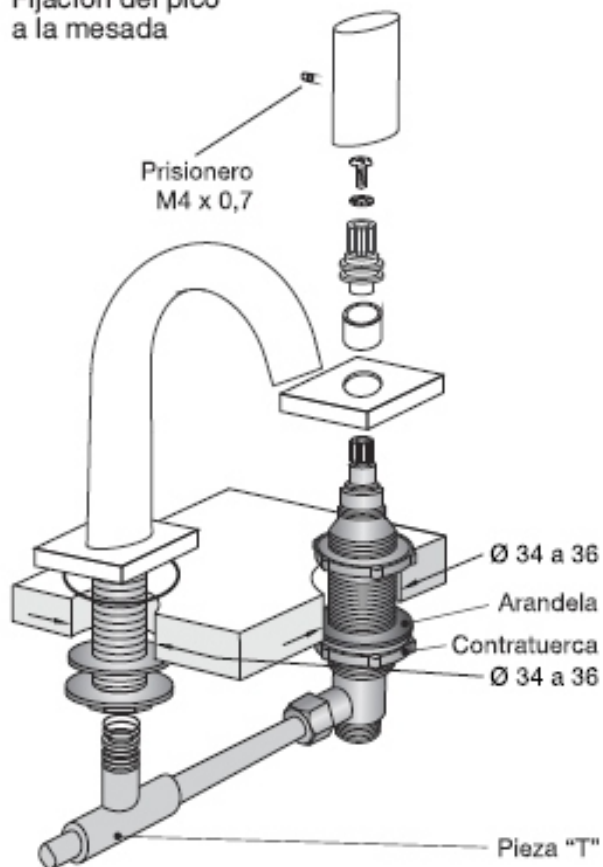
## Juego para lavatorio

0207/28

Juego para lavatorio, desagüe con tapita



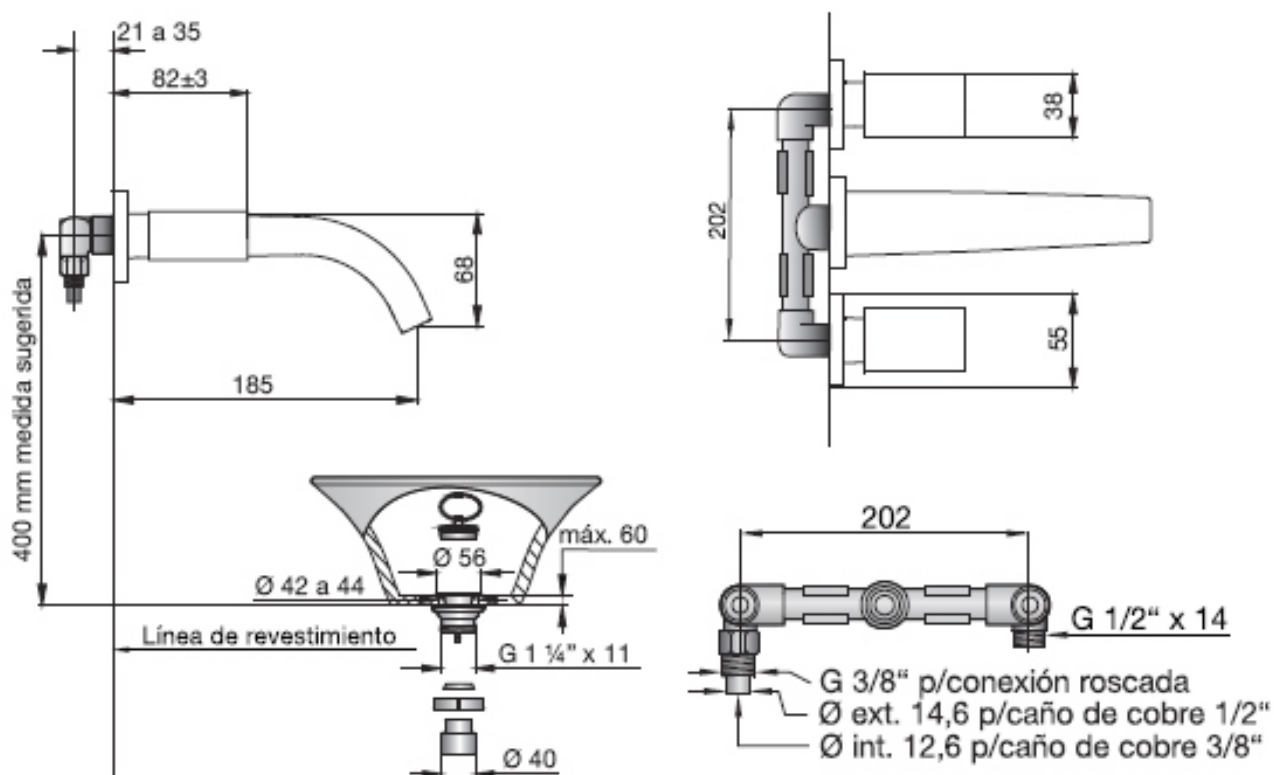
Fijación del pico a la mesada



## Juego para lavatorio de pared

0203/28

Juego para lavatorio de pared, desagüe con tapita



Todas las medidas están en mm.

**Instalación**

Este juego está fabricado con cabeza de disco cerámico que le brindará un perfecto funcionamiento de por vida. Para que estos discos funcionen de esa manera, siga los siguientes pasos:

- 1\_ Antes de acoplar el juego, limpie el fondo del tanque y deje correr suficiente agua por la cañería.
- 2\_ Verifique que la cañería de alimentación esté perfectamente libre de restos de revoques, cascotes, arena, etc.

**Limpieza**

Si el caudal de agua disminuye, revise el filtro que tiene incorporada la cabeza cerámica, de la siguiente manera:



1\_ Retire la cabeza utilizando una llave de boca 16 mm y verifique si el filtro está tapado.



2\_ Si el filtro se ve tapado retírelo a mano junto con la guarnición de goma, sin utilizar elementos cortantes o abrasivos.



3\_ Lave el filtro bajo un chorro de agua fuerte.



4\_ Vuelva a armar el conjunto tal como lo muestra el dibujo. Una vez armado, si está bien colocado el filtro, éste no debería caerse.



5\_ Importante: Antes de colocar nuevamente las cabezas, deje correr suficiente agua a través del juego hasta asegurarse que no queden restos de impurezas.  
6\_ Arme nuevamente la cabeza, apretándola moderadamente.

**Caudales**

Tabla de caudales a presión mínima 0,4 kgf./cm<sup>2</sup> en l/min (\*)

Juegos	0103	0109	0203	0207	0295
Pico	13	—	6	5.5	—
Ducha	7,5	7,5	—	—	—
Lluvia bidé	—	—	—	—	4.5

\* Estos valores pueden variar en relación a las características de las instalaciones.

**Repuestos**

FV le brinda una gran variedad de repuestos con los que puede contar si llegara a tener un eventual problema. Ya sea por desgaste normal de alguna pieza o pérdida de la misma, todos nuestros repuestos estarán disponibles durante quince años después de discontinuada cualquier línea o producto. Para una larga vida útil de su grifería, exija sólo repuestos legítimos. El uso de repuestos de otro origen puede afectar el funcionamiento del producto e incluso dañarlo. En tal caso, la garantía del producto pierde automáticamente su validez. Solicítelos en nuestros comercios autorizados y, si tiene alguna duda comuníquese con nosotros al Centro de atención al usuario "FV responde" ó visite nuestra página web: [www.fvsa.com](http://www.fvsa.com)

**Limpieza / Mantenimiento**

Use solamente productos jabonosos suaves. **NUNCA** use productos abrasivos, esponjas metálicas, ni paños fibrosos. Las incrustaciones de sarro pueden eliminarse, con un poco de vinagre de alcohol y un buen cepillado. Los juegos de grifería son fabricados a partir de diferentes materias primas y con distintos espesores. En caso de superficies pintadas también se requieren diferentes procesos de coloreado. Por lo tanto no se puede asegurar una uniformidad absoluta de colores.



**FV S.A.**

Bernardo de Irigoyen 1053  
B1604AFC Florida  
Pcia. de Buenos Aires  
Argentina  
Tel: (011) 4730-5300  
Fax: (011) 4730-5363

**Centro de Atención al Usuario FV responde para todo el país**

Tel: 0810-555-5300

E-mail: [fvresponde@fvsa.com](mailto:fvresponde@fvsa.com)

**Sucursales:**

**Bahía Blanca**  
Pueyrredón 74 - B8000JOB Bahía Blanca  
Tel: (0291) 456-1999

**Córdoba**  
Urquiza 2265 - X5001FTK Córdoba  
Tel: (0351) 471-8863

**Mendoza**  
Maipú 235 - M5500CVE Mendoza  
Tel: (0261) 438-0528

**Rosario**  
Eva Perón 5357 - S2008BQJ Rosario  
Tel: (0341) 456-2339

**Tucumán**  
Jujuy 779 - T4000IQO Tucumán  
Tel: (0381) 424-2274

Web: [www.fvsa.com](http://www.fvsa.com)