

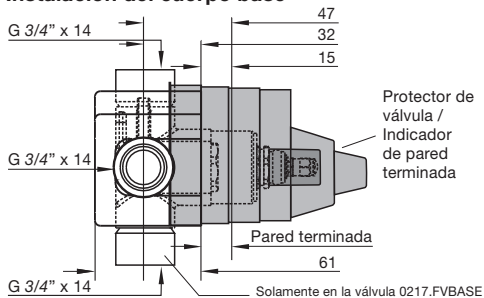
# Juego termostático de 3/4"

## 0217.01

Conjunto decorativo para juego termostático de 3/4"

\* Se complementa con la válvula 0217.FVBASE

### Instalación del cuerpo base

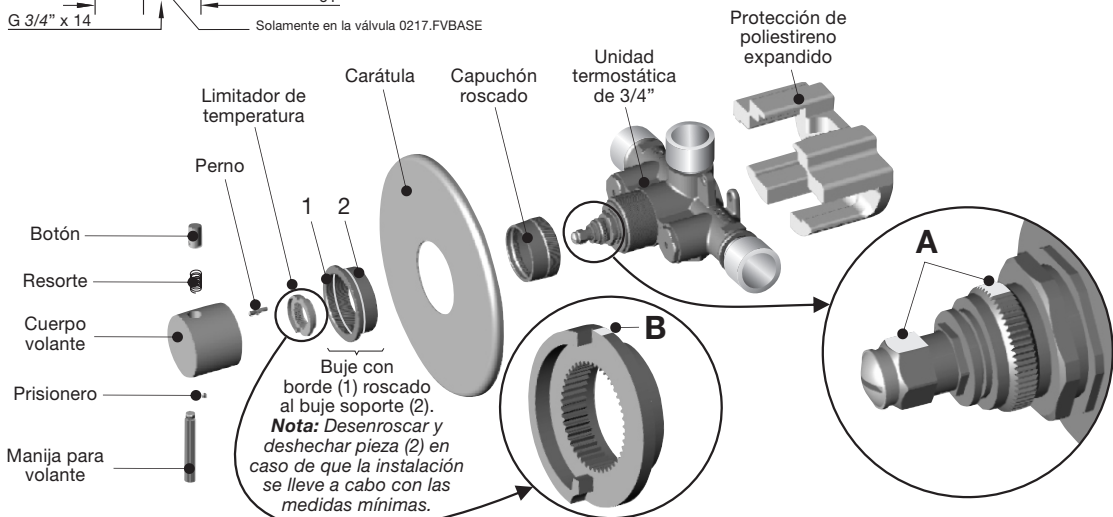


**Una vez verificada la estanqueidad del circuito y colocado el revestimiento final (ver folleto correspondiente al art. 0217.FVBASE):**

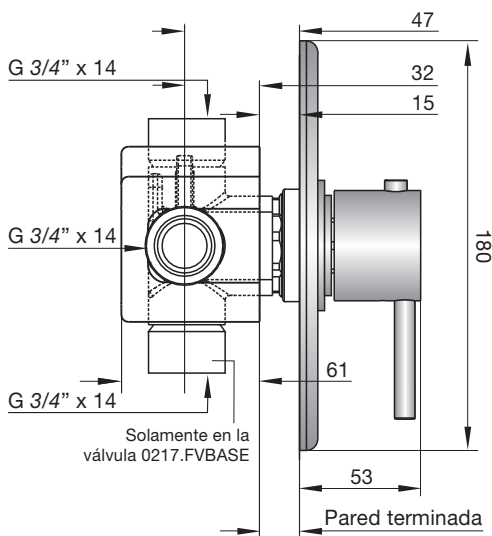
**A\_** Retirar las protecciones plásticas provistas en el art. 0217.FVBASE, asegúrese que la cara plana pintada del inserto coincida paralelamente con la línea pintada del cuerpo de la válvula para asegurar la regulación de la misma a 38°C (ver dibujo ampliado).

**B\_** Instalar el limitador de temperatura de manera tal que su marca pintada coincida con la marca indicada en el cuerpo de la válvula (ver vistas **A** y **B**).

**C\_** Colocar las vistas.



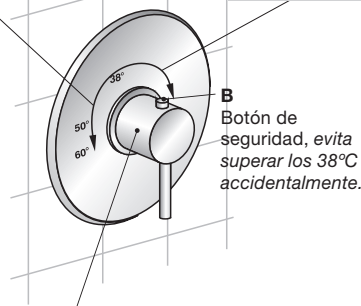
### Instalación del conjunto exterior



### Instrucciones de uso

Para lograr una temperatura mayor de 38°C presione "B" y gire el volante.

Para lograr una temperatura menor de 38°C simplemente gire el volante.



**A** Volante selector de temperatura.

**Nota importante:** Este juego no regula el caudal de agua. Para tal fin, deben utilizarse tantas llaves de paso como dispositivos tenga su baño (duchas, picos, duchas corporales masajeadoras, etc.).

Todas las medidas están en mm.

## FV S.A.

Bernardo de Irigoyen 1053  
B1604AFC Florida  
Pcia. de Buenos Aires  
Argentina  
Tel: (011) 4730-5300  
Fax: (011) 4730-5363

Web: www.fvsa.com

## Centro de Atención al Usuario FV responde para todo el país

Tel: 0810-555-5300

E-mail: fvresponde@fvsa.com

### Sucursales:

**Bahía Blanca**  
Pueyrredón 74 - B8000JOB Bahía Blanca  
Tel: (0291) 456-1999

**Córdoba**  
Urquiza 2265 - X5001FTK Córdoba  
Tel: (0351) 471-8863

**Mendoza**  
Maipú 235 - M5500CVE Mendoza  
Tel: (0261) 438-0528

**Rosario**  
Eva Perón 5357 - S2008BQJ Rosario  
Tel: (0341) 456-2339

**Tucumán**  
Jujuy 779 - T4000IQO Tucumán  
Tel: (0381) 424-2274

FV S.A. se reserva el derecho de introducir mejoras y/o modificaciones de diseño según convenga, sin previo aviso.

FOLL217.01 / Edición N° 1 \_ Marzo 2008