

**cibeles**

189/97

---

*Instalación y mantenimiento*  
*Installation and maintenance*



**FELICITACIONES !**

El producto que Usted adquirió ha pasado por los más estrictos controles de calidad, de funcionamiento y de los acabados, asegurándole una vida libre de inconvenientes durante años.

Agradecemos la elección que ha hecho y, por sobre todas las cosas, la confianza depositada en nosotros. Ella es la que nos motiva a mejorar día a día nuestro trabajo.

**CONGRATULATIONS !**

*This product has been subjected to the stringent tests for its quality, performance and finish. We guarantee years of trouble free operation. We thank you for your choice and above all for the trust you are placing in us. This trust is what motivates us to improve every day.*

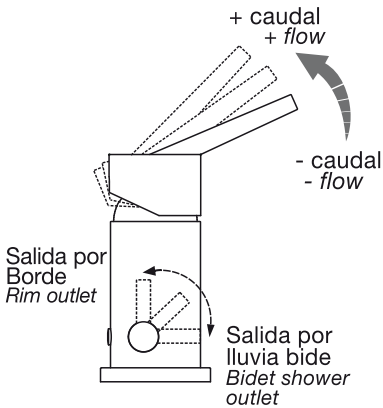
**Antes de conectar la grifería a la distribución de agua, purgar muy bien la cañería a fin de eliminar partículas extrañas.**

**Before connecting the faucet to the water supply, flush the piping system thoroughly to eliminate any residue.**

**Instrucciones de uso / Use instructions**

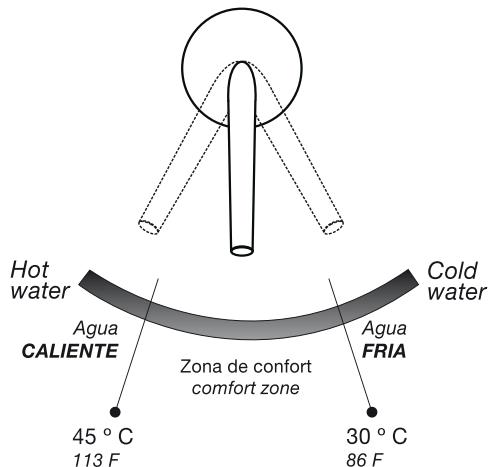
**Apertura, cierre y regulación de caudal**

*Opening, closing and flow regulation*



**Regulación de temperatura**

*Temperature regulation*



# Línea 97 Cibeles / Cibeles Line 97

# Juego monocomando para bide

0189/97

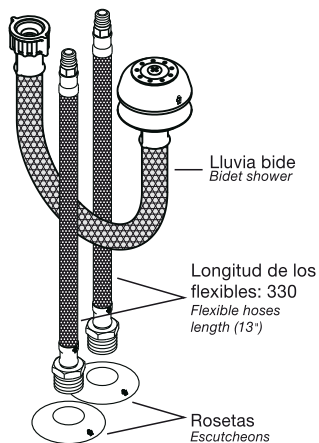
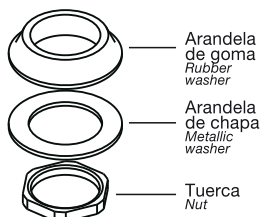
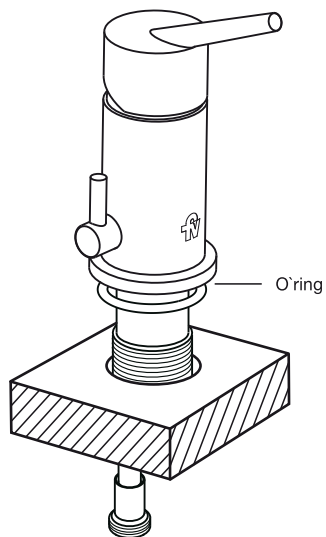
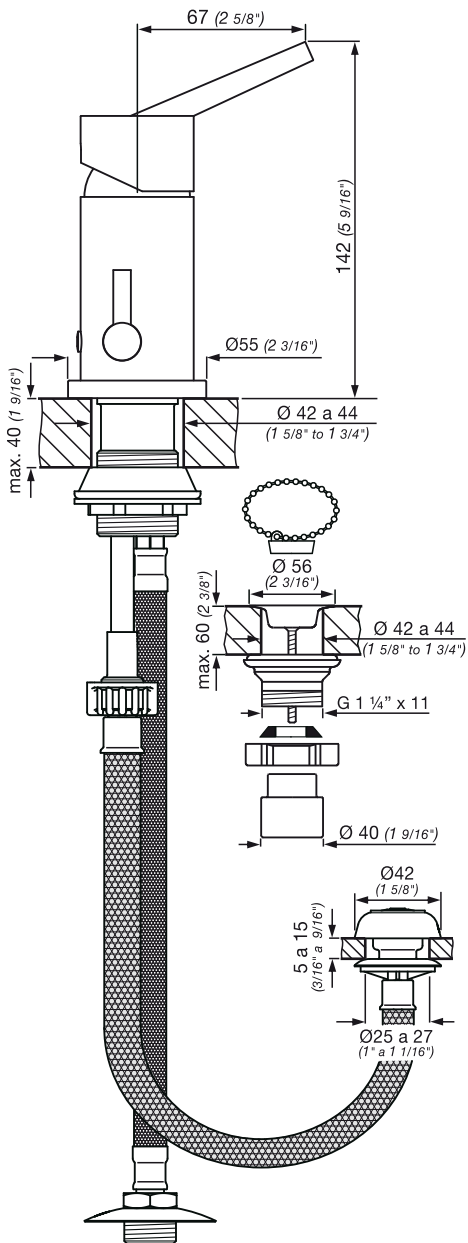
Juego monocomando para bide

Single handle bidet set

Single handle bidet set

Detalle de fijación

Fixation detail



Nota: Todas las medidas están en mm y en pulgadas.  
 Note: All measurements are in millimeters and inches.

FV le brinda una gran variedad de repuestos con los que puede contar si llegara a tener un eventual problema. Ya sea por desgaste normal de alguna pieza o pérdida de la misma, todos nuestros repuestos estarán disponibles durante quince años después de discontinuada cualquier línea o producto. Para una larga vida útil de su grifería, exija sólo repuestos legítimos. El uso de repuestos de otro origen puede afectar el funcionamiento del producto e incluso dañarlo. En tal caso, la garantía del producto pierde automáticamente su validez. Solicítelos en nuestros comercios autorizados y, si tiene alguna duda comuníquese con nosotros al Centro de Atención al usuario "FV responde" ó visite nuestra página web: [www.fvsa.com](http://www.fvsa.com)

*Should you have any problem either due to normal wearing out or lost piece, FV has a wide variety of spare parts you can count on even up to 15 years after products sets discontinuity.*

*Only ask for authorized spare parts. Using parts from other origin, may cause damage to the products.*

*Ask for them in our authorized stores or contact us at Customer Service Center FV Answer or in our web page: [www.fvsa.com](http://www.fvsa.com)*

## Caudales / Flow

El caudal mínimo de salida (a presión estática de 0.4 Kg./cm<sup>2</sup> y con caudal mínimo de alimentación de 20 lts por minuto), es de 4 lts por minuto.

*Minimum outlet flow rate at constant pressure 5.8 PSI and minimum feed flow rate of 5.3 gal per minute: 1 gal per minute.*

## Limpieza / Mantenimiento / Cleaning and care instructions

Use solamente productos jabonosos suaves. **NUNCA** use productos abrasivos, esponjas metálicas, ni paños fibrosos.

Las incrustaciones de sarro pueden eliminarse con un poco de alcohol y un buen cepillado.

Los juegos de grifería son fabricados a partir de diferentes materia primas y con distintos espesores.

En caso de superficies pintadas también se requieren diferentes procesos de coloreado.

Por lo tanto no se puede asegurar una uniformidad de colores.

*It is recommended to wipe faucets dry with a soft cloth after use to avoid spots left by mineral deposits when water evaporates. Avoid harsh and abrasive cleaners on all faucet surfaces. Use only a soft damp cloth with mild liquid soap to clean the faucet surfaces of all finishes including coated polished brass, gold, brushed nickel, etc. Painted and plated surfaces alike, should be coated regularly with a thin protective film. Non-abrasive liquid car wax is recommended.*



### FV S.A.

Bernardo de Irigoyen 1053  
B1604AFC Florida  
Pcia. de Buenos Aires  
Argentina  
Tel: (011) 4730-5300  
Fax: (011) 4730-5363

Web: [www.fvsa.com](http://www.fvsa.com)

### Centro de Atención al Usuario FV responde para todo el país

Tel: 0810-555-5300

E-mail: [fvresponde@fvsa.com](mailto:fvresponde@fvsa.com)

#### Sucursales:

**Bahía Blanca**  
Pueyrredón 74 - B8000JOB Bahía Blanca  
Tel: (0291) 456-1999

**Córdoba**  
Urquiza 2265 - X5001FTK Córdoba  
Tel: (0351) 471-8863

**Mendoza**  
Maipú 235 - M5500CVE Mendoza  
Tel: (0261) 438-0528

**Rosario**  
Eva Perón 5357 - S2008BQJ Rosario  
Tel: (0341) 456-2339

**Tucumán**  
Jujuy 779 - T4000IQO Tucumán  
Tel: (0381) 424-2274