

Cibeles

Línea 97

Instalación y mantenimiento



Linea FV 97 Cibeles

FELICITACIONES !

El producto que Usted adquirió ha pasado por los más estrictos controles de calidad, de funcionamiento y de los acabados, asegurándole una vida libre de inconvenientes durante años.

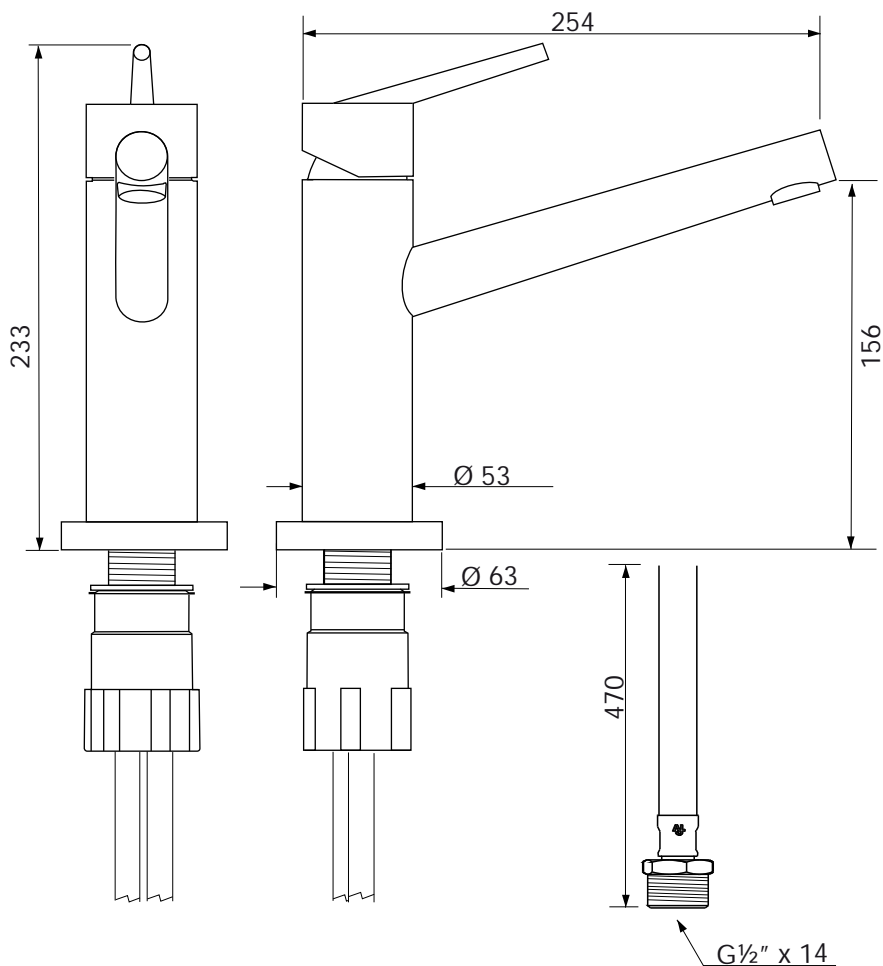
Agradecemos la elección que ha hecho y, por sobre todas las cosas, la confianza depositada en nosotros. Ella es la que nos motiva a mejorar día a día nuestro trabajo.

Antes de conectar la grifería a la distribución de agua, purgar muy bien la cañería a fin de eliminar partículas extrañas.

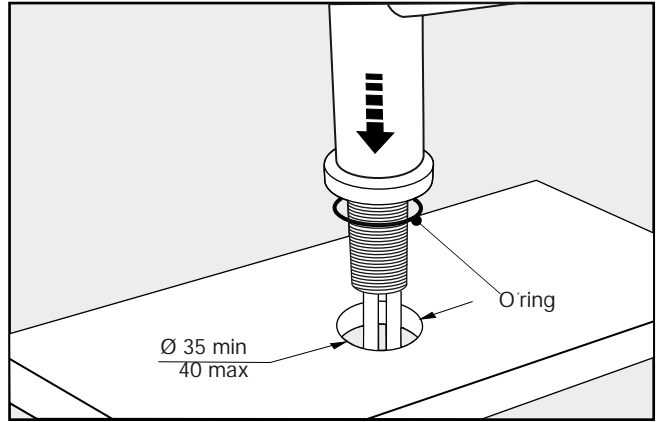
Instrucciones de uso

0411/97

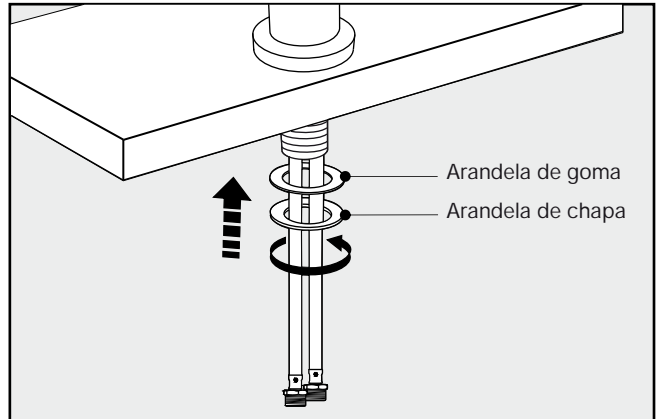
Juego monocomando
para mesada de cocina.



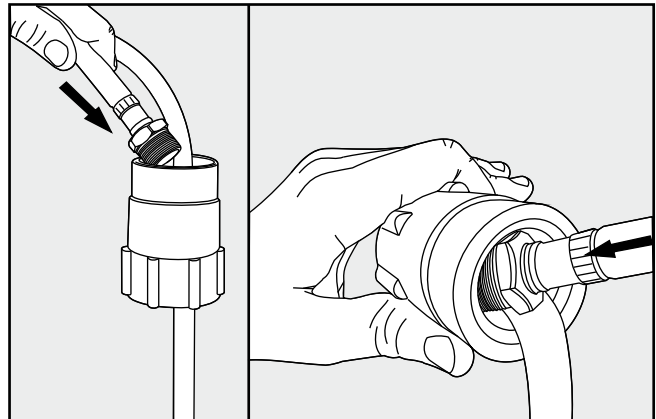
1_ Coloque el pico en la mesada, pasando uno a uno los flexibles por el orificio y verificando que se encuentre en la base de este, el O'ring.



2_ Coloque la arandela de goma, luego la de chapa.



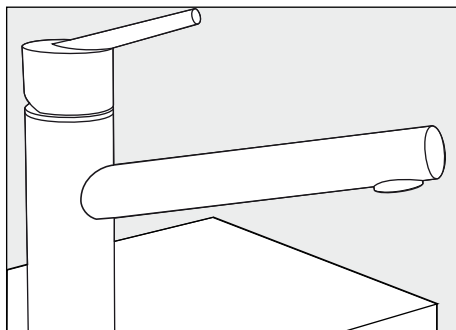
3_ Pase los flexibles uno a uno por la tuerca de sujeción, para evitar el atascamiento. Por ultimo enrosque la tuerca para fijar el juego.



Línea FV 97 Cibeles

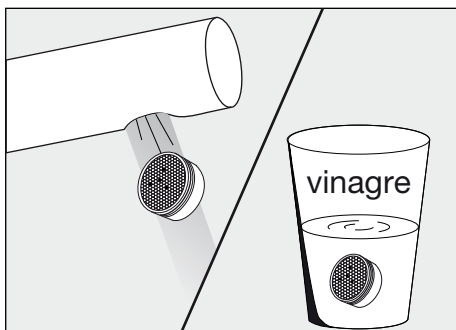
Instrucciones de limpieza o cambio de aireador

4_ Quite la boquilla para eliminar las impurezas alojadas en ella.



5_ Para la limpieza del aireador, si se trata simplemente de restos sueltos: lávelo bajo un chorro de agua fuerte.

Si se tapa con sedimentos sólidos calcáreos (sarro): colóquelo en un vaso con vinagre durante toda la noche.



Limpieza / Mantenimiento

Use solamente productos jabonosos suaves. NUNCA use productos abrasivos, esponjas metálicas, ni paños fibrosos. Las incrustaciones de sarro pueden eliminarse, con un poco de vinagre de alcohol y un buen cepillado. Los juegos de grifería son fabricados a partir de diferentes materias primas y con distintos espesores. En caso de superficies pintadas también se requieren diferentes procesos de coloreado. Por lo tanto no se puede asegurar una uniformidad absoluta de colores.

Caudal:

Caudal mínimo de salida a presión estática requerida de 0,4 BAR y caudal mínimo de alimentación de 20 Lts por minuto: 5 Lts por minuto.

FV S.A.

Bernardo de Irigoyen 1053
B1604AFC Florida
Pcia. de Buenos Aires
Argentina
Tel: (011) 4730-5300
Fax: (011) 4730-5363

Centro de Atención al Usuario FV responde para todo el país

Tel: 0810-555-5300

E-mail: fvresponde@fvsa.com

Sucursales:

Bahía Blanca
Pueyrredón 74 - B8000JOB Bahía Blanca
Tel: (0291) 456-1999

Córdoba
Urquiza 2265 - X5001FTK Córdoba
Tel: (0351) 471-8863

Mendoza
Maipú 235 - M5500CVE Mendoza
Tel: (0261) 438-0528

Rosario
Eva Perón 5357 - S2008BQJ Rosario
Tel: (0341) 456-2339

Tucumán
Jujuy 779 - T4000IQO Tucumán
Tel: (0381) 424-2274

Web: www.fvsa.com

FV S.A. se reserva el derecho de introducir mejoras y/o modificaciones de diseño según convenga, sin previo aviso.
FOLL.LINEA.97/Edición N° 1_ Febrero 2011.