

cannes

Línea 68

Instalación y mantenimiento



Línea FV 68 Cannes

FELICITACIONES !

El producto que Usted adquirió ha pasado por los más estrictos controles de calidad, de funcionamiento y de los acabados, asegurándole una vida libre de inconvenientes durante años.

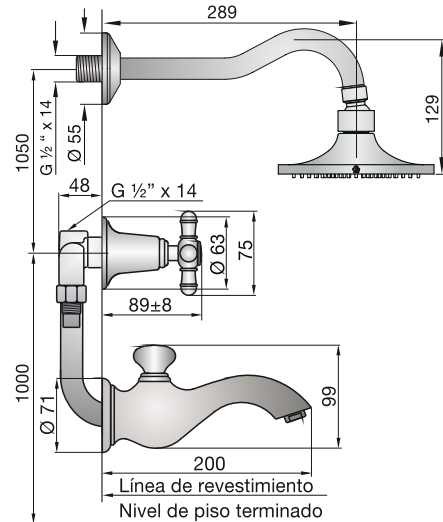
Agradecemos la elección que ha hecho y, por sobre todas las cosas, la confianza depositada en nosotros. Ella es la que nos motiva a mejorar día a día nuestro trabajo.

Antes de conectar la grifería a la distribución de agua, purgar muy bien la cañería a fin de eliminar partículas extrañas.

Juegos para ducha / bañera

0103/68: Juego para ducha/bañera, embutido.

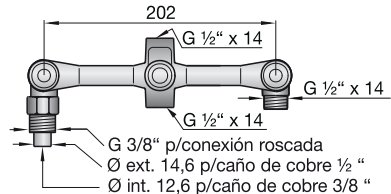
0103/68V: Juego para ducha/bañera, embutido con cierre a válvula de compresión.



Todas las medidas están en mm.

Para la Instalación de estos juegos proceda de la siguiente manera:

- 1_ Unir a las cañerías de alimentación las conexiones multiusos.
- 2_ Roscar el codo de bajada al pico sellando la rosca adecuadamente.
- 3_ Roscar el caño que va hacia la ducha sellando la rosca.
- 4_ Unir el esqueleto a las conexiones multiusos.
- 5_ Compensar la posición del esqueleto con respecto a la posición del revestimiento terminado.
- 6_ Terminar la pared.
- 7_ Colocar las vistas.



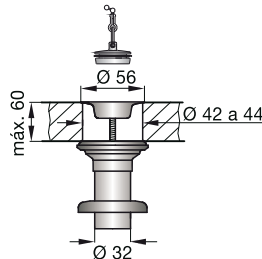
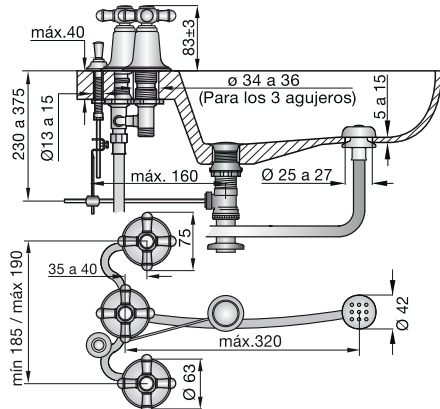
Es muy importante saber de antemano cual va a ser el revestimiento que se va a usar.

También es importante no soldar cerca del esqueleto, porque esto puede llegar a dañar el mecanismo de las cabezas, o provocar fisuras en los esqueletos con la consiguiente pérdida de agua dentro de la pared.

Juego para bidé

0295/68: Juego para bidé, desagüe con tapita.

0295/68V: Juego para bidé, desagüe con tapita, con cierre a válvula de compresión.



Todas las medidas están en mm.

Línea FV 68 Cannes

Juegos compactos para lavatorio/cocina

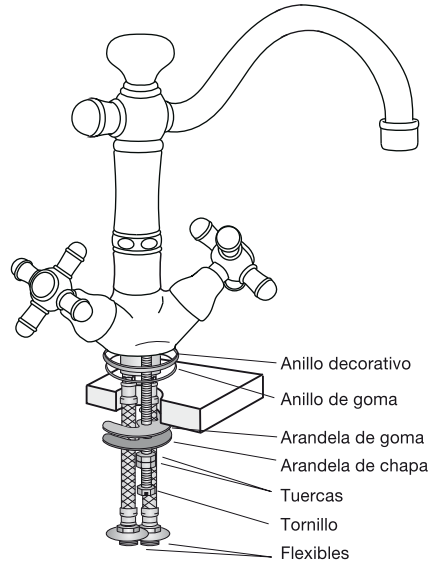
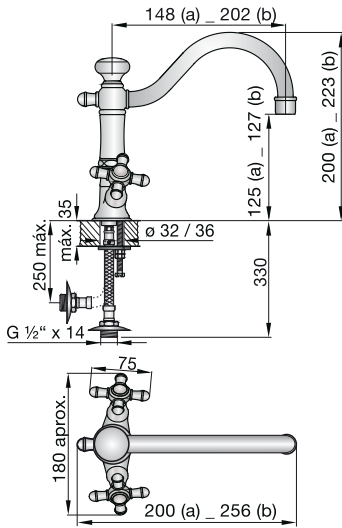
0186.02/68

Juego compacto para lavatorio (a)

0410.02/68

Juego compacto para cocina (b)

Detalle de fijación de los picos



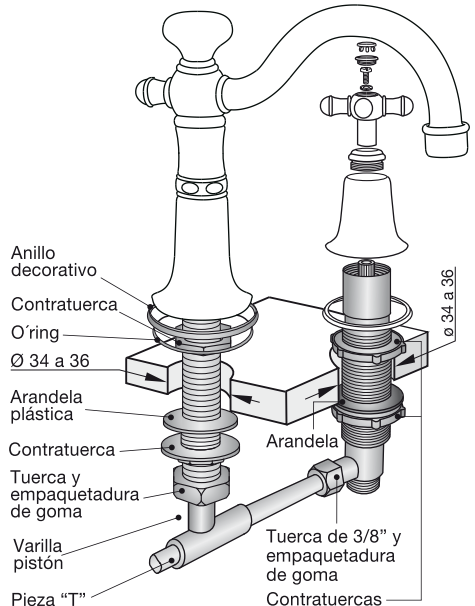
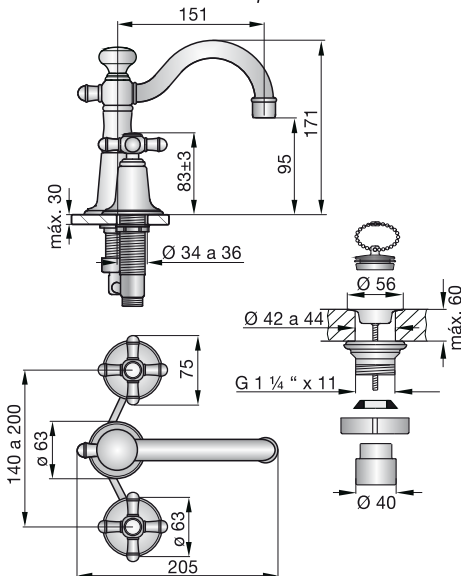
Todas las medidas están en mm.

Juegos para lavatorio

0207/68: Juego para lavatorio, desagüe con tapita.

0207/68V: Juego para lavatorio, desagüe con tapita con cierre a válvula de compresión.

Detalle de fijación del pico



Todas las medidas están en mm.

Línea FV 68 Cannes *Sólo para juegos con cabezas con disco cerámico*

Instalación

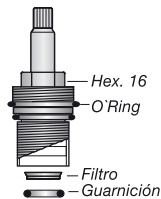
Este juego está fabricado con cabeza de disco cerámico que le brindará un perfecto funcionamiento de por vida. Para que estos discos funcionen de esa manera, siga los siguientes pasos:

1_ Antes de acoplar el juego, limpie el fondo del tanque y deje correr suficiente agua por la cañería.

2_ Verifique que la cañería de alimentación esté perfectamente libre de restos de revoques, cascotes, arena, etc.

Limpieza

Si el caudal de agua disminuye, revise el filtro que tiene incorporada la cabeza cerámica, de la siguiente manera:



1_ Retire la cabeza utilizando una llave de boca 16 mm y verifique si el filtro está tapado.

2_ Si el filtro se ve tapado retírelo a mano junto con la guarnición de goma, sin utilizar elementos cortantes o abrasivos.

3_ Lave el filtro bajo un chorro de agua fuerte.

4_ Vuelva a armar el conjunto tal como lo muestra el dibujo. Una vez armado, si está bien colocado el filtro, éste no debería caerse.

5_ **Importante:** Antes de colocar nuevamente las cabezas, deje correr suficiente agua a través del juego hasta asegurarse que no queden restos de impurezas.

6_ Arme nuevamente la cabeza, apretándola moderadamente.

Caudales

| Juegos | 103/68 | 103/68V | 186.02/68 | 207/68 | 207/68V | 295/68 | 295/68V | 410.02/68 |
|-------------|--------|---------|-----------|--------|---------|--------|---------|-----------|
| Pico | 15 | 14 | 7 | 8 | 5 | — | — | 5 |
| Ducha | 7 | 9.5 | — | — | — | — | — | — |
| Lluvia bidé | — | — | — | — | — | 4.5 | 4 | — |

* Estos valores pueden variar en relación a las características de las instalaciones.



Limpieza / Mantenimiento

Use solamente productos jabonosos suaves. **NUNCA** use productos abrasivos, esponjas metálicas, ni paños fibrosos. Las incrustaciones de sarro pueden eliminarse, con un poco de vinagre de alcohol y un buen cepillado.

Los juegos de grifería son fabricados a partir de diferentes materias primas y con distintos espesores.

En caso de superficies pintadas también se requieren diferentes procesos de coloreado. Por lo tanto no se puede asegurar una uniformidad absoluta de colores.

FV S.A.

Bernardo de Irigoyen 1053
B1604AFC Florida
Pcia. de Buenos Aires
Argentina
Tel: (011) 4730-5300
Fax: (011) 4730-5363

Web: www.fvsa.com

Centro de Atención al Usuario FV responde para todo el país

Tel: 0810-555-5300

E-mail: fvresponde@fvsa.com

Sucursales:

Bahía Blanca
Pueyrredón 74 - B8000JOB Bahía Blanca
Tel: (0291) 456-1999

Córdoba
Urquiza 2265 - X5001FTK Córdoba
Tel: (0351) 471-8863

Mendoza

Maipú 235 - M5500CVE Mendoza
Tel: (0261) 438-0528

Rosario

Eva Perón 5357 - S2008BQJ Rosario
Tel: (0341) 456-2339

Tucumán

Jujuy 779 - T4000IQO Tucumán
Tel: (0381) 424-2274

FV S.A. se reserva el derecho de introducir mejoras y/o modificaciones de diseño según convenga, sin previo aviso.

FOLL.LINEA.68 / Edición N° 6 _ Octubre 2007