

biarritz

Línea 82

Instalación y mantenimiento



Línea FV 82 Biarritz

FELICITACIONES !

El producto que Usted adquirió ha pasado por los más estrictos controles de calidad, de funcionamiento y de los acabados, asegurándole una vida libre de inconvenientes durante años.

Agradecemos la elección que ha hecho y, por sobre todas las cosas, la confianza depositada en nosotros. Ella es la que nos motiva a mejorar día a día nuestro trabajo.

Antes de conectar la grifería a la distribución de agua, purgar muy bien la cañería a fin de eliminar partículas extrañas.

Caudales

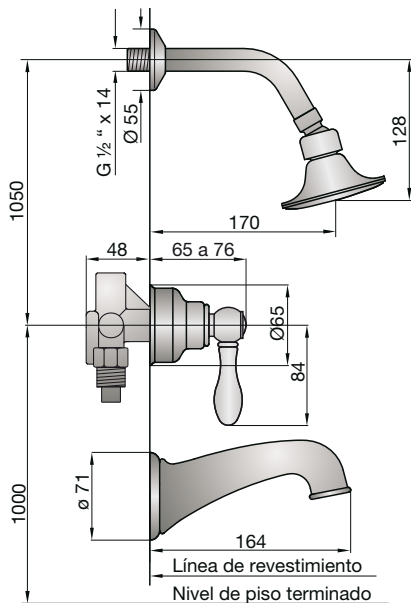
Tabla de caudales a presión mínima 0,4 kgr./cm ₂ en l/min (*)			
Juegos	0103	0207	0295
Pico	16	14	—
Ducha	8	—	—
Lluvia bidé	—	—	4,5

* Estos valores pueden variar en relación a las características de las instalaciones.

Juego para ducha y bañera

0103/82

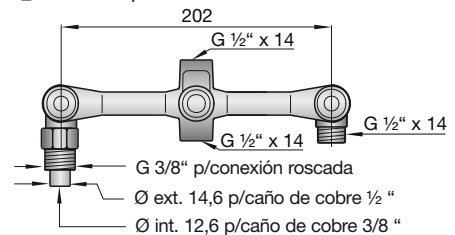
Juego para ducha / bañera, embutido



Todas las medidas están en mm.

Para la Instalación de estos juegos proceda de la siguiente manera:

- 1_ Unir a las cañerías de alimentación las conexiones multiuso.
- 2_ Roscar el codo de bajada al pico sellando la rosca adecuadamente.
- 3_ Roscar el caño que va hacia la ducha sellando la rosca.
- 4_ Unir el esqueleto a las conexiones multiusos.
- 5_ Compensar la posición del esqueleto con respecto a la posición del revestimiento terminado.
- 6_ Terminar la pared.



Es muy importante saber de antemano cual va a ser el revestimiento que se va a usar.

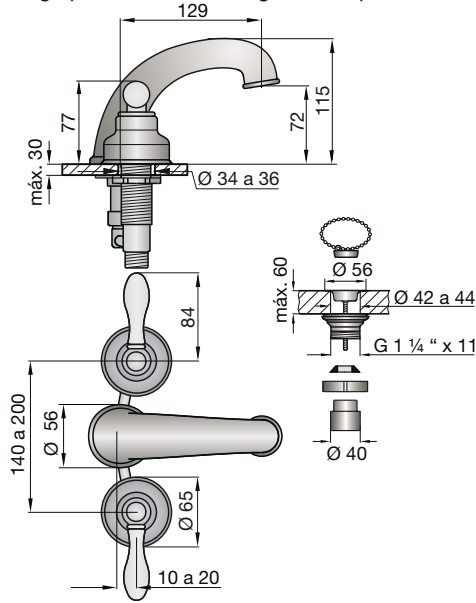
También es importante no soldar cerca del esqueleto, porque esto puede llegar a dañar el mecanismo de las cabezas, o provocar fisuras en los esqueletos con la consiguiente pérdida de agua dentro de la pared.

Línea FV 82 Biarritz

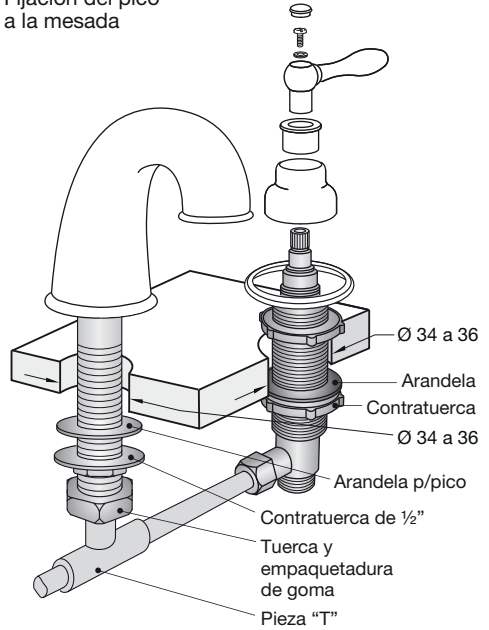
Juego para lavatorio

0207/82

Juego para lavatorio, desagüe con tapita



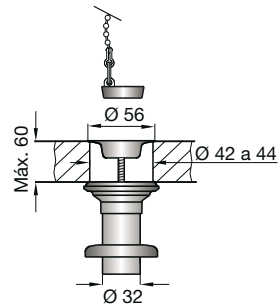
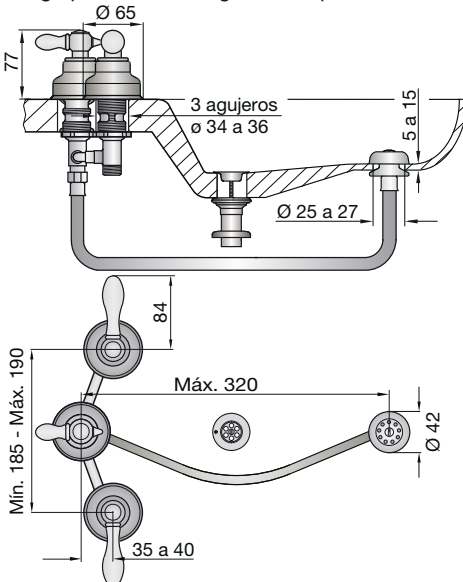
Fijación del pico a la mesada



Juego para bidé

0295/82

Juego para bidé, desagüe con tapita



Todas las medidas están en mm.

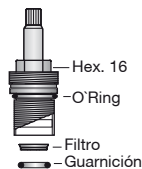
Instalación

Este juego está fabricado con cabeza de disco cerámico que le brindará un perfecto funcionamiento de por vida. Para que estos discos funcionen de esa manera, siga los siguientes pasos:

- 1_ Antes de acoplar el juego, limpie el fondo del tanque y deje correr suficiente agua por la cañería.
- 2_ Verifique que la cañería de alimentación esté perfectamente libre de restos de revocos, cascotes, arena, etc.

Limpieza

Si el caudal de agua disminuye, revise el filtro que tiene incorporada la cabeza cerámica, de la siguiente manera:



1_ Retire la cabeza utilizando una llave de boca 16 mm y verifique si el filtro está tapado.



2_ Si el filtro se ve tapado retírelo a mano junto con la guarnición de goma, sin utilizar elementos cortantes o abrasivos.



3_ Lave el filtro bajo un chorro de agua fuerte.



4_ Vuelva a armar el conjunto tal como lo muestra el dibujo. Una vez armado, si está bien colocado el filtro, éste no debería caerse.



5_ Importante: Antes de colocar nuevamente las cabezas, deje correr suficiente agua a través del juego hasta asegurarse que no queden restos de impurezas.
6_ Arme nuevamente la cabeza, apretándola moderadamente.

Repuestos

FV le brinda una gran variedad de repuestos con los que puede contar si llegara a tener un eventual problema. Ya sea por desgaste normal de alguna pieza o pérdida de la misma, todos nuestros repuestos estarán disponibles durante quince años después de discontinuada cualquier línea o producto. Para una larga vida útil de su grifería, exija sólo repuestos legítimos. El uso de repuestos de otro origen puede afectar el funcionamiento del producto e incluso dañarlo. En tal caso, la garantía del producto pierde automáticamente su validez. Solicítelos en nuestros comercios autorizados y, si tiene alguna duda comuníquese con nosotros al Centro de atención al usuario "FV responde" ó visite nuestra página web: www.fvsa.com

Limpieza / Mantenimiento

Use solamente productos jabonosos suaves. NUNCA use productos abrasivos, esponjas metálicas, ni paños fibrosos. Las incrustaciones de sarro pueden eliminarse, con un poco de vinagre de alcohol y un buen cepillado. Los juegos de grifería son fabricados a partir de diferentes materias primas y con distintos espesores. En caso de superficies pintadas también se requieren diferentes procesos de coloreado. Por lo tanto no se puede asegurar una uniformidad absoluta de colores.



FV S.A.

Bdo. de Irigoyen 1053
B1604AFC Florida
Buenos Aires
Argentina
Tel: (011) 4730-1000
Fax: (011) 4730-1160
Fax ventas: (011) 4730-0785

Web: www.fvsa.com

E-Mail: fvresponde@fvsa.com

Centro de Atención al Usuario "FV responde":

Buenos Aires
Tel: (011) 4761-1418/1517

Bahía Blanca
Pueyrredón 74
B8000JOB Bahía Blanca
Tel: (0291) 456-1999

Córdoba
Urquiza 2265
X5001FTK Córdoba
Tel: (0351) 471-8863

Mendoza
Maipú 235
M5500CVE Mendoza
Tel: (0261) 438-0528

Rosario
Eva Perón 5357
S2008BQJ Rosario
Tel: (0341) 456-2339

Tucumán
Jujuy 779
T4000IQO Tucumán
Tel: (0381) 424-2274

Distribuye: