



# Línea FV 95 Ring

## FELICITACIONES !

El producto que Usted adquirió ha pasado por los más estrictos controles de calidad, de funcionamiento y de los acabados, asegurándole una vida libre de inconvenientes durante años.

Agradecemos la elección que ha hecho y, por sobre todas las cosas, la confianza depositada en nosotros. Ella es la que nos motiva a mejorar día a día nuestro trabajo.

## Características técnicas

Estas son algunas de las características más sobresalientes de la Línea FV 95 Ring:

- \_ Puede instalarse una vez finalizada la obra; evitando con ello robos y roturas ( art. 0310 ).
- \_ El caudal generoso de la ducha, permite usarla como ducha manual ó fija. Para esto último, debe instalar la ducha en el soporte asegurado en la pared ( art. 0310 ).
- \_ El soporte es articulado, pudiendo variar el ángulo en vertical. Puede ajustarse o aflojarse el movimiento simplemente con un destornillador ( art. 0310 ).
- \_ Para evitar sorpresas, el cambiador ducha-pico es automático. Al cerrar el paso de agua, la válvula cambiadora vuelve a la posición salida por pico. Esto asegura que al accionarla, el agua saldrá siempre por el pico ( arts. 0106.02 y 0310 ).
- \_ La salida por el pico, se realiza a través de un cortachorro. Este guiador de flujo de agua evita molestas salpicaduras. Su diseño evita las posibles obstrucciones que suelen provocarse por efecto del sarro ( en todos los juegos ).
- \_ La manguera plástica, a diferencia de las metálicas helicoidales, no tienen anillos que puedan desarmarse, y tiene mayor resistencia a los movimientos de tracción y rotación sobre sí misma. Sus terminales están integrados a la misma imposibilitando, de este modo, su desprendimiento. Su textura lisa facilita la limpieza ( art. 0310 ).
- \_ El caudal de salida, tanto por pico como por ducha, supera los valores de los juegos similares, existentes en el mercado. ( Ver tabla de caudales ).

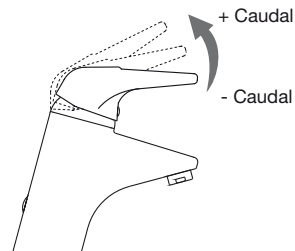
## Caudales

Tabla de caudales a presión mínima 0,4 Kgr./cm <sup>2</sup> en l/min (*)					
Juegos	Art. 0106.02	Art. 0108.02	Art. 0181	Art. 0189	Art. 0310
Pico	15	—	9	—	10
Ducha	10,5	10,5	—	—	7
Lluvia bidé	—	—	—	5	—

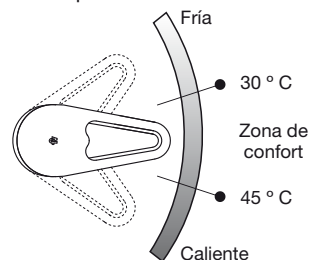
\* Estos valores pueden variar en relación a las características de la instalación.

## Instrucciones de uso

### Apertura / Cierre



### Regulación de temperatura



## Importante para todos los juegos

**Antes de conectar la grifería a la distribución de agua, purgar muy bien la cañería a fin de eliminar partículas extrañas.**

## Art. 0106.02/95

Juego monocomando para ducha / bañera

## Art. 0108.02/95

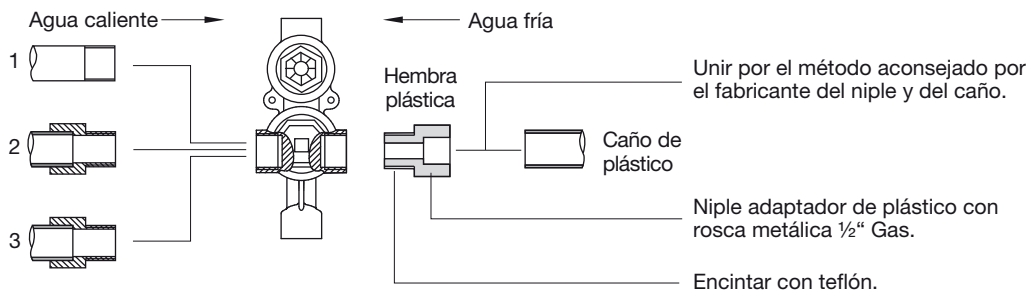
Juego monocomando para ducha

### Instalación del esqueleto

Para ambas conexiones ( fría y caliente ) le mostramos 3 opciones posibles de instalación, considerando que Ud. cuente con:

- 1\_ Caño roscado 1/2" Gas ( plástico o metálico ).
- 2\_ Caño plástico 1/2" Gas con inserto metálico.
- 3\_ Caño de cobre + niple adaptador de 1/2" Gas.

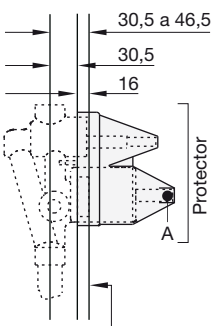
### Ejemplo de montaje ( caño y hembra de plástico )



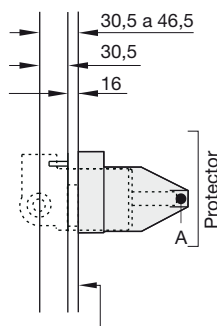
### Protector / limitador de pared terminada

Este protector posee un alojamiento interno (A) para poder usarlo también como manija durante la instalación.

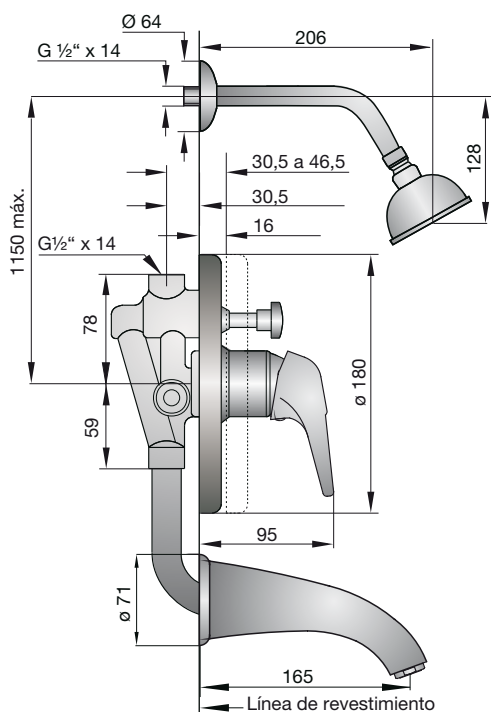
Para art. 0106.02/95



Para art. 0108.02/95



### Instalación del conjunto exterior

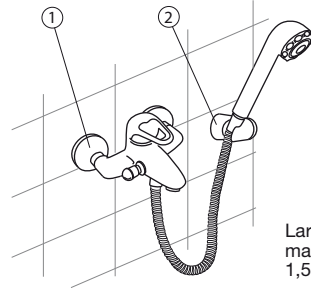
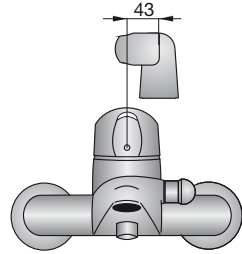
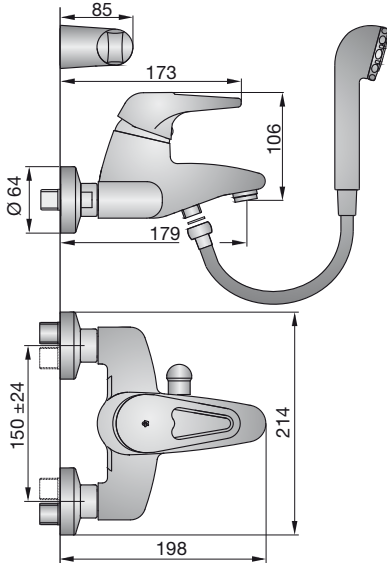


Una vez finalizada la instalación y antes de colocar el revestimiento final, probar la estanqueidad del circuito.

Después de que esté terminado el revestimiento colocar la tapa y la manija.

Art. 0310/95

Juego para ducha / bañera

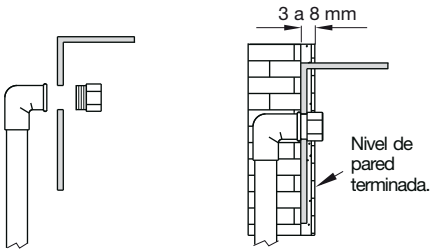


Largo de la manguera: 1,5 mts.

Todas las medidas están en mm.

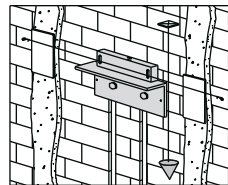
## Instalación de los codos (1)

Pasos a seguir para la correcta instalación del juego 0310.

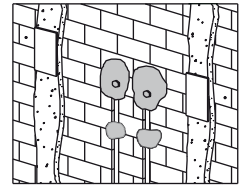


Arme los codos y los caños. Monte todo en la plantilla (\*) y coloque los tapones.

Fije la plantilla al muro, dejando la cara posterior entre 3 y 8 mm por detrás del nivel de pared terminada.



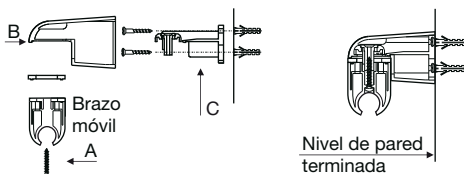
Nivele la plantilla y verifique que esté a plomo.



Asegure las cañerías con cemento. Retire la plantilla y cimente los codos.

(\*) FV provee a los instaladores de la plantilla de instalación, para la correcta ubicación de los codos.

## Instalación del soporte para ducha (2)



1\_Retire el tornillo A y desmonte el brazo móvil.

2\_Retire el cuerpo B.

3\_Amure el soporte C a la pared con los tacos.

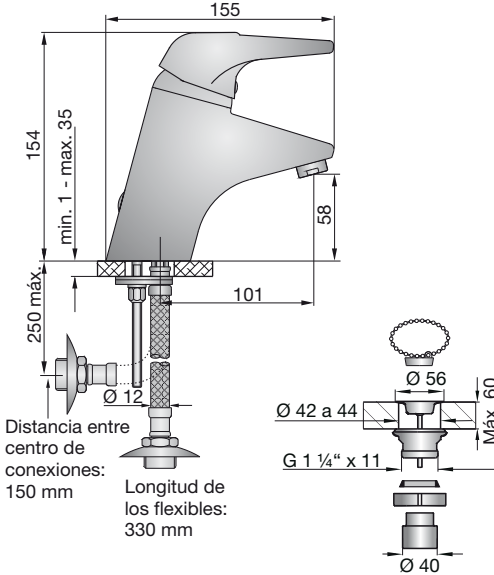
4\_Vuelva a armar en sentido inverso.

# Línea FV 95 Ring

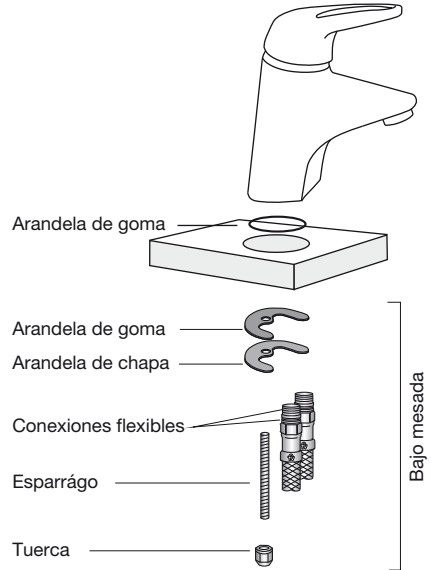
# Juego para lavatorio

## Art. 0181/95

Juego para lavatorio, desagüe con tapita



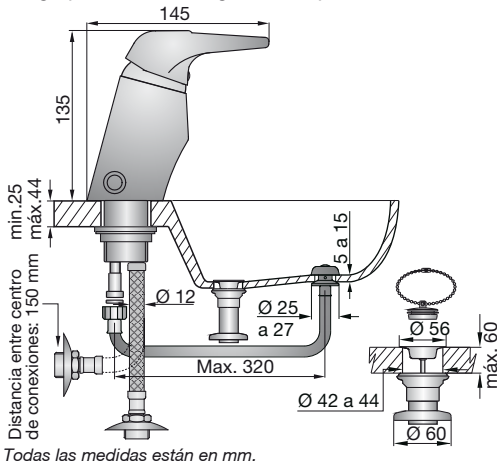
Fijación del cuerpo a la mesada



# Juego para bidé

## Art. 0189/95

Juego para bidé, desagüe con tapita



Todas las medidas están en mm.

Fijación del cuerpo a la loza



\* Utilizar la más conveniente según espesor de loza

# Instalación

La instalación del juego monocomando, en todos sus modelos se realiza en forma rápida, sencilla y segura con el empleo de herramientas tan simples como un destornillador grande y unas llaves de 12 mm y 18 mm. Para todos los juegos monocomando, la provisión de agua caliente debe estar ubicada a la izquierda del juego a instalar, según se mire hacia la pared.

La entrada roscada en el cuerpo que corresponde al flexible para agua caliente, está indicada con una marca roja.

Use solamente productos jabonosos suaves. NUNCA use productos abrasivos, esponjas metálicas, ni paños fibrosos.

Las incrustaciones de sarro pueden eliminarse, con un poco de vinagre de alcohol y un buen cepillado. Los juegos de grifería son fabricados a partir de diferentes materias primas y con distintos espesores.

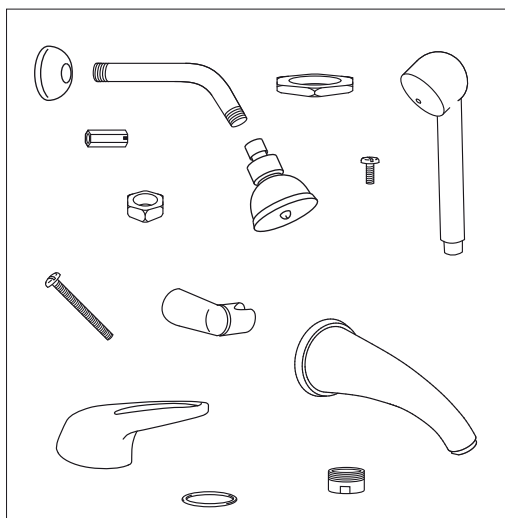
En caso de superficies pintadas también se requieren diferentes procesos de coloreado. Por lo tanto no se puede asegurar una uniformidad absoluta de colores.

## Repuestos

FV siempre pensando en el cliente, le brinda información sobre sus productos y repuestos; en este caso le mostramos algunos de los repuestos con los que usted puede contar si llegara a tener un eventual problema. Ya sea por desgaste normal de alguna pieza o pérdida de la misma, todos nuestros repuestos estarán disponibles durante quince años después de discontinuada cualquier línea o producto.

Para una larga vida útil de su grifería, exija sólo repuestos legítimos.

El uso de repuestos de otro origen puede afectar el funcionamiento del producto e incluso dañarlo. En tal caso, la garantía del producto pierde automáticamente su validez.



FV le provee una amplia gama de repuestos:

- \_Cabezas y cartuchos
- \_Tornillos
- \_Arandelas y o-rings
- \_Tuercas
- \_Volantes
- \_Picos
- \_Accesorios para ducha
- \_Esqueletos
- \_Llaves laterales
- \_Campanas
- \_Anillos decorativos
- \_Boquillas, cortachorros y aireadores
- \_y otros

Solicítelos en nuestros comercios autorizados y, si tiene alguna duda comuníquese a nuestros Centros de Atención al Usuario "FV responde" ó visite nuestra página web: [www.fvsa.com](http://www.fvsa.com)

### FV S.A

Bdo. de Irigoyen 1053  
(1602) Florida  
Prov. Bs. As.  
Argentina  
Tel: (011) 4730-1000  
Fax: (011) 4730-1160  
Fax ventas:(011) 4730-0785

**Web:** [www.fvsa.com](http://www.fvsa.com)

**E-Mail:** [fvresponde@fvsa.com](mailto:fvresponde@fvsa.com)

### Centro de Atención al Usuario "FV responde":

**Buenos Aires**  
Tel: (011) 4761-1418/1517

**Bahía Blanca**  
Pueyrredón 74 - (8000) Bahía Blanca  
Tel: (0291) 456-1999

**Córdoba**  
Urquiza 2265 - (5000) Córdoba  
Tel: (0351) 471-8863

**Mendoza**  
Maipú 235 - (5500) Mendoza  
Tel: (0261) 438-0528

**Rosario**  
Eva Perón 5357 - (2000) Rosario  
Tel: (0341) 456-2339

**Tucumán**  
Jujuy 779 - (4000) Tucumán  
Tel: (0381) 424-2274

Distribuye: