

# Jeannette

Línea 98

---

Instalación y mantenimiento



# Línea FV 98 Jeannette

## FELICITACIONES !

El producto que Usted adquirió ha pasado por los más estrictos controles de calidad, de funcionamiento y de los acabados, asegurándole una vida libre de inconvenientes durante años.

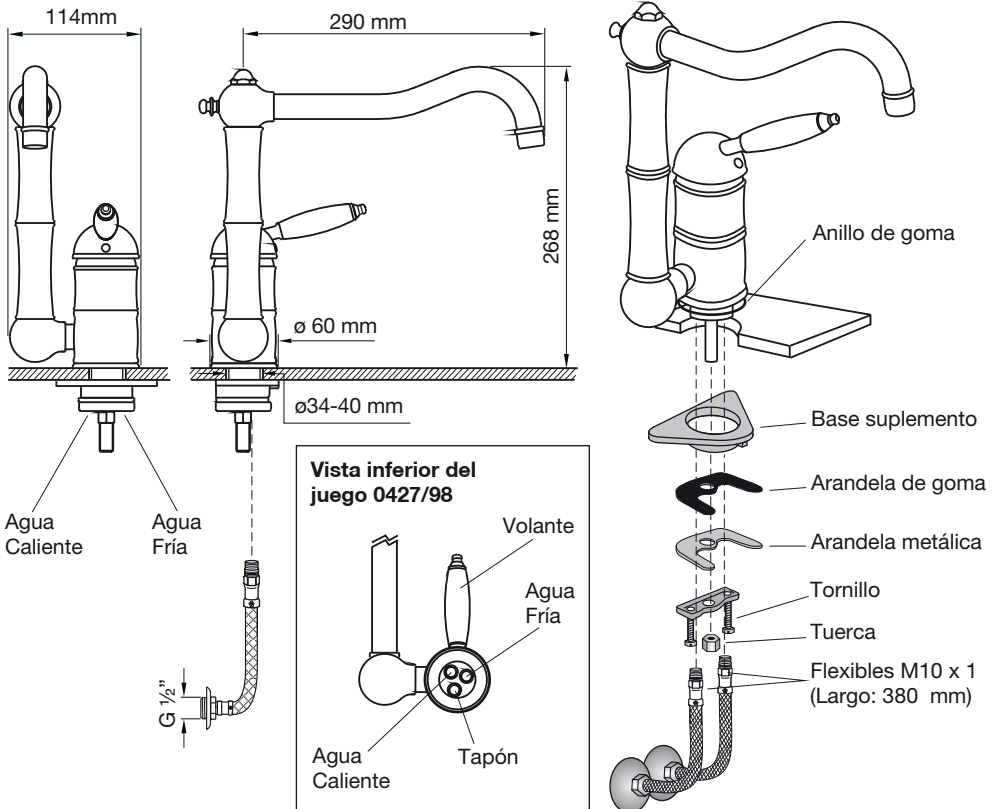
Agradecemos la elección que ha hecho y, por sobre todas las cosas, la confianza depositada en nosotros. Ella es la que nos motiva a mejorar día a día nuestro trabajo.

**Antes de conectar la grifería a la distribución de agua, purgar muy bien la cañería a fin de eliminar partículas extrañas.**

## Juego para mesada de cocina

### 0427/98

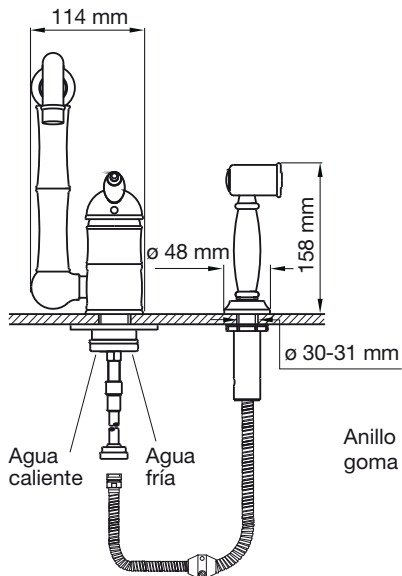
Juego monocomando para mesada de cocina, con pico móvil.



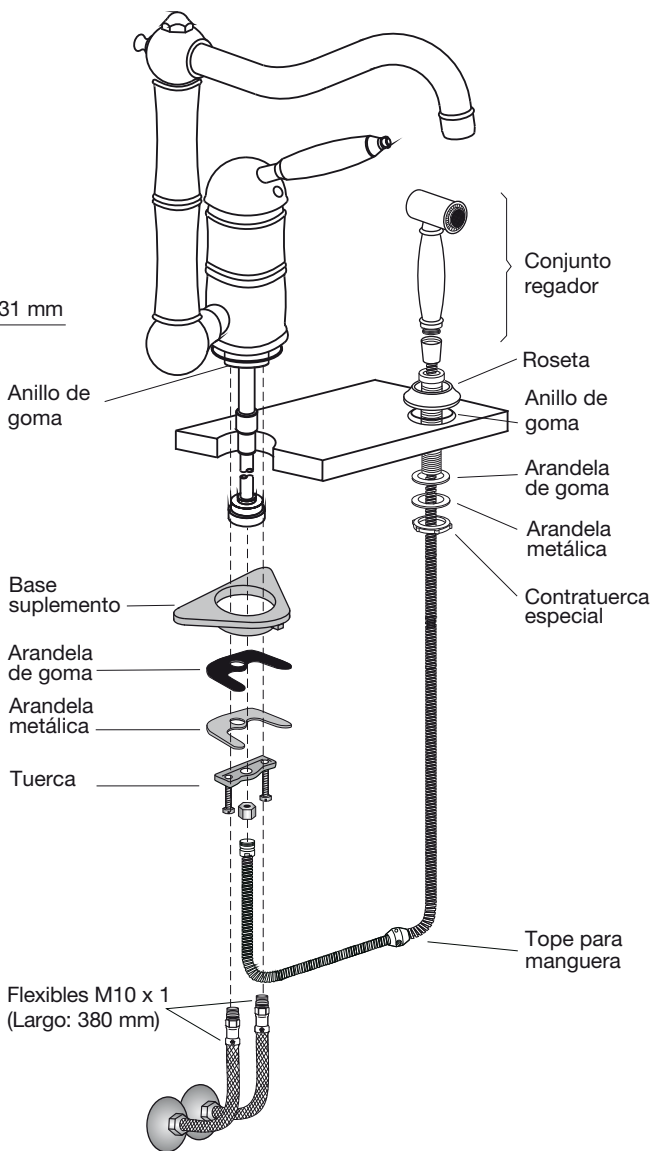
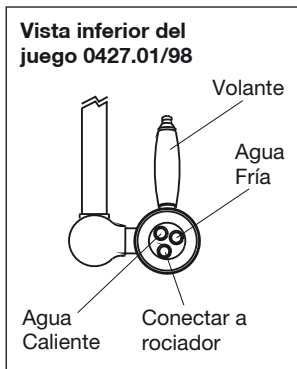
Nota: Todas las medidas están en mm.

0427.01/98

Juego monocomando para mesada de cocina, con pico móvil y rociador manual.

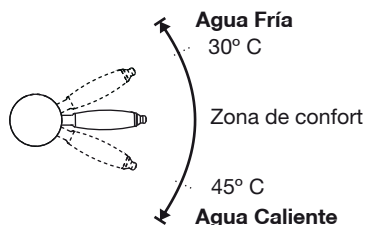
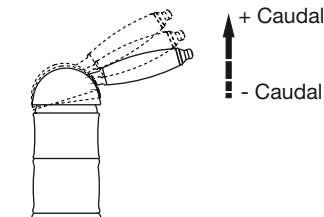


Ver más cotas en juego 427 (página anterior)



Apertura, cierre y regulación de caudal

Regulación de temperatura



## Repuestos

FV le brinda una gran variedad de repuestos con los que puede contar si llegara a tener un eventual problema. Ya sea por desgaste normal de alguna pieza o pérdida de la misma, todos nuestros repuestos estarán disponibles durante quince años después de discontinuada cualquier línea o producto. Para una larga vida útil de su grifería, exija sólo repuestos legítimos. El uso de repuestos de otro origen puede afectar el funcionamiento del producto e incluso dañarlo. En tal caso, la garantía del producto pierde automáticamente su validez. Solicítelos en nuestros comercios autorizados y, si tiene alguna duda comínquese con nosotros al Centro de atención al usuario "FV responde" ó visite nuestra página web: [www.fvsa.com](http://www.fvsa.com)

## Limpieza / Mantenimiento

Use solamente productos jabonosos suaves. NUNCA use productos abrasivos, esponjas metálicas, ni paños fibrosos.

Las incrustaciones de sarro pueden eliminarse, con un poco de vinagre de alcohol y un buen cepillado. Los juegos de grifería son fabricados a partir de diferentes materias primas y con distintos espesores. En caso de superficies pintadas también se requieren diferentes procesos de coloreado. Por lo tanto no se puede asegurar una uniformidad absoluta de colores.



### FV S.A.

Bernardo de Irigoyen 1053  
B1604AFC Florida  
Pcia. de Buenos Aires  
Argentina  
Tel: (011) 4730-5300  
Fax: (011) 4730-5363

Web: [www.fvsa.com](http://www.fvsa.com)

### Centro de Atención al Usuario FV responde para todo el país

Tel: 0810-555-5300

E-mail: [fvresponde@fvsa.com](mailto:fvresponde@fvsa.com)

#### Sucursales:

**Bahía Blanca**  
Pueyrredón 74 - B8000JOB Bahía Blanca  
Tel: (0291) 456-1999

**Córdoba**  
Urquiza 2265 - X5001FTK Córdoba  
Tel: (0351) 471-8863

#### Mendoza

Maipú 235 - M5500CVE Mendoza  
Tel: (0261) 438-0528

#### Rosario

Eva Perón 5357 - S2008BQJ Rosario  
Tel: (0341) 456-2339

#### Tucumán

Jujuy 779 - T4000IQO Tucumán  
Tel: (0381) 424-2274