

Gredos

295/C8

Instalación y mantenimiento
Installation and maintenance



Gredos C8

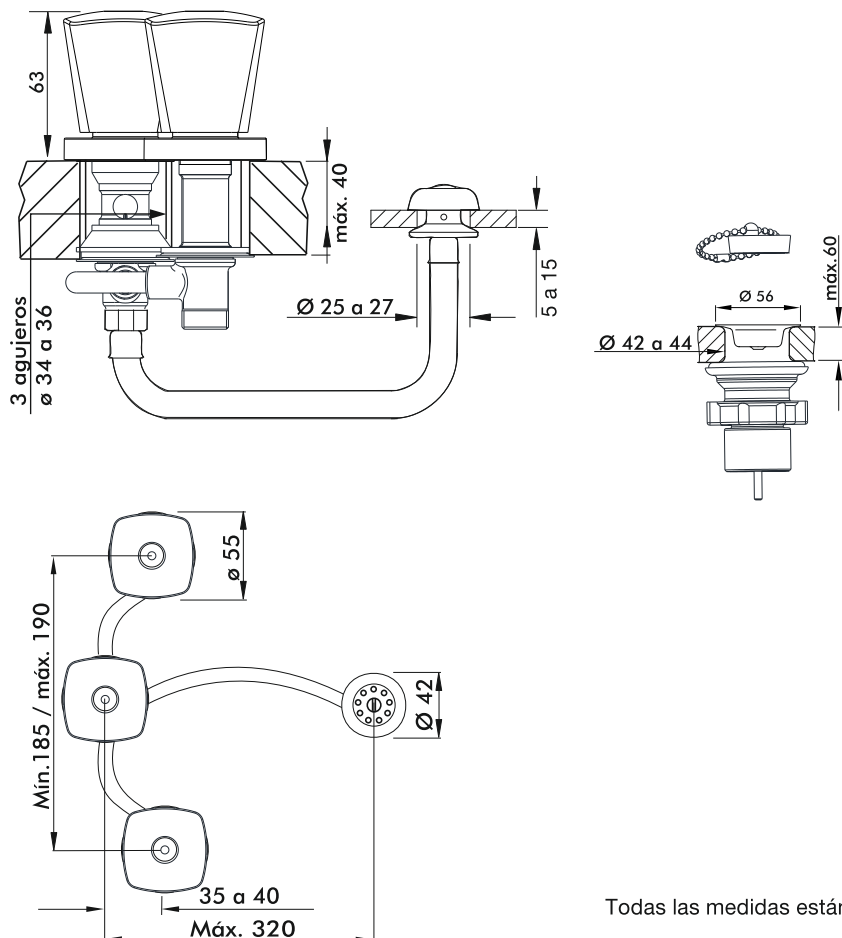
FELICITACIONES!

El producto que Usted adquirió ha pasado por los más estrictos controles de calidad, de funcionamiento y de los acabados, asegurándole una vida libre de inconvenientes durante años. Agradecemos la elección que ha hecho y, por sobre todas las cosas, la confianza depositada en nosotros. Ella es la que nos motiva a mejorar día a día nuestra trabajo.

Antes de conectar la grifería a la distribución de agua, purgar muy bien la cañería a fin de eliminar partículas extrañas.

0295/C8

Juego para bidé de dos llaves
y transferencia. Desagüe incluido.

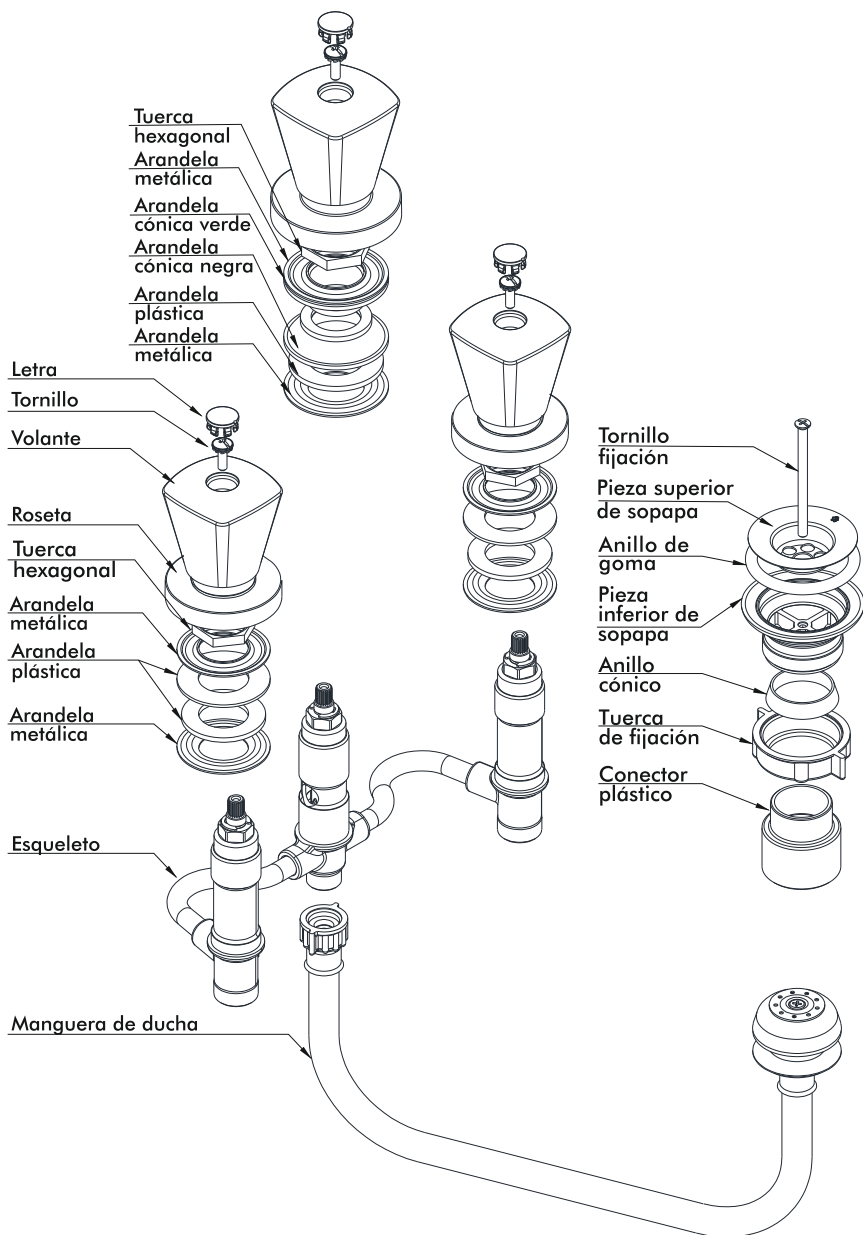


Todas las medidas están en mm.

Gredos C8

0295/C8

Juego para bidé de dos llaves
y transferencia. Desagüe incluido.



Gredos C8

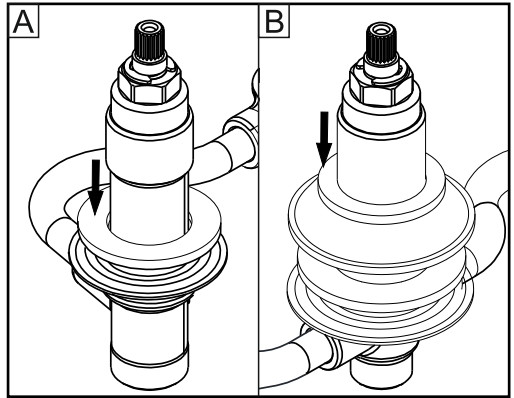
0295/C8

Juego para bidé de dos llaves y transferencia. Desagüe incluido.

1_ Para comenzar con la instalación del esqueleto de bidé, primero inserte las arandelas de acero inoxidable y las arandelas de plástico en las llaves laterales. Ver cuadro A.

Para el caso de la llave transferencia debe colocar primero la arandela de metal, la arandela de plástico y luego la arandela cónica color negra.

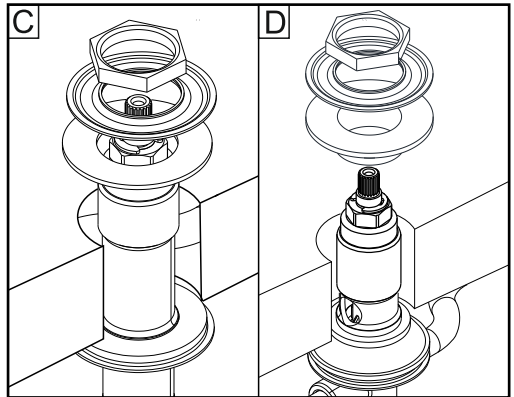
Ver cuadro B.



2_ Fije las llaves laterales con la ayuda del conjunto de sujeción provisto por la arandela goma, la arandela de acero y la contratuerca. Ver cuadro c

Para el caso de la llave transferencia, utilice la arandela de goma cónica verde, seguido por la arandela de acero y por último la tuerca hexagonal.

Ver cuadro D.

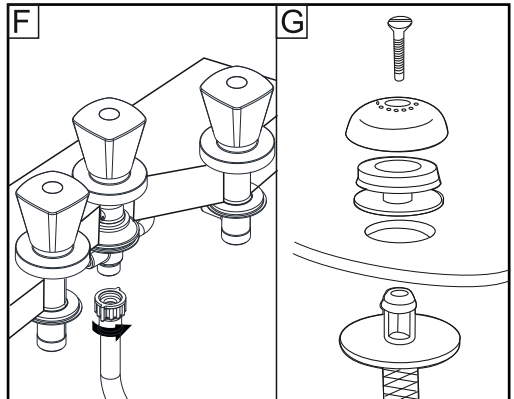


3_ Enrosque la manguera de la ducha de bidé en la salida de la llave transferencia del esqueleto.

Ver cuadro F.

Por último fije la roseta de la ducha, con la ayuda del tornillo, previendo que se encuentre el suplemento de goma.

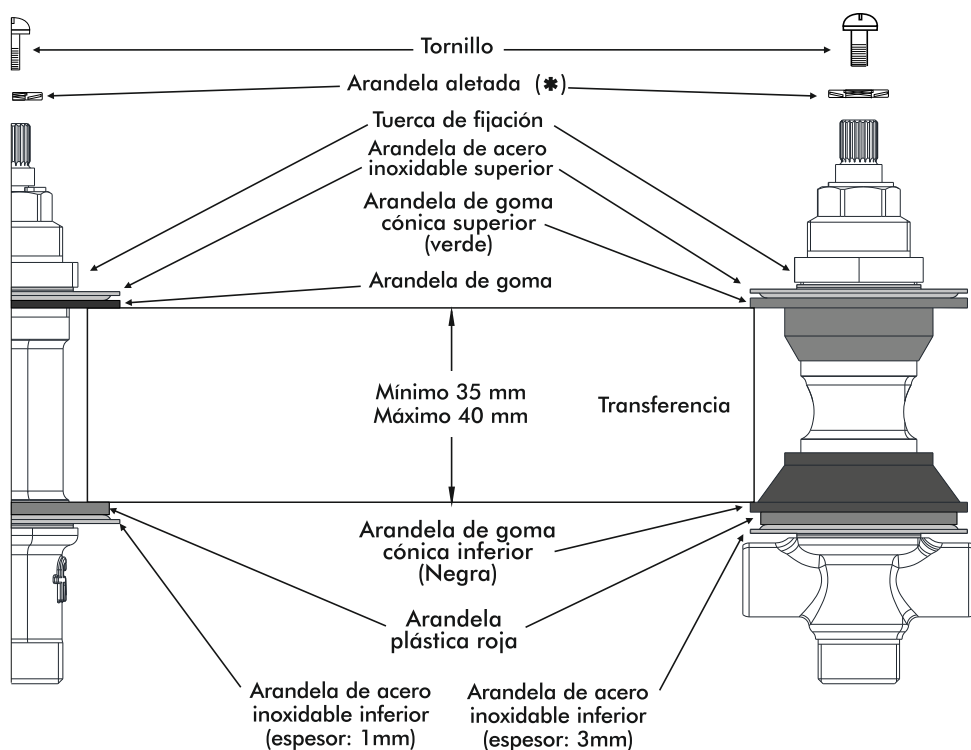
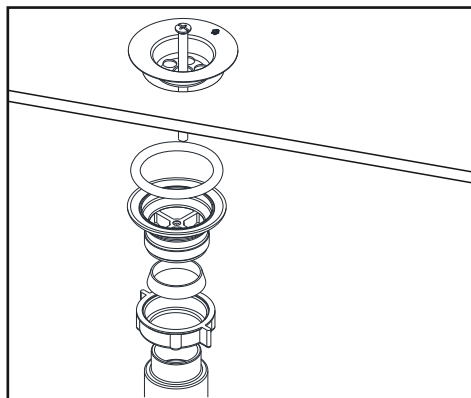
Ver cuadro G.



0295/C8

Juego para bidé de dos llaves
y transferencia. Desagüe incluido.

4_ Coloque la sopapa, dejando la rejilla de metal en la parte superior y la parte plástica por debajo del bidé. Prevea que el o´ring se encuentre en la posición correcta antes de fijarlo con la ayuda del tornillo.



(*) es importante la colocación de estas arandelas para un mejor ajuste de los volantes.

FV le brinda una gran variedad de repuestos con los que puede contar si llegara a tener un eventual problema. Ya sea por desgaste normal de alguna pieza o pérdida de la misma. Nuestros repuestos estarán disponibles durante quince años después de discontinuada la venta de cualquier línea o producto, con excepción de las vistas con acabado (ej: Campanas, picos, volantes, etc.) que tendrán una vigencia de cinco años. Para una larga vida útil de su grifería, exija sólo repuestos legítimos. El uso de repuestos de otro origen puede afectar el funcionamiento del producto e incluso dañarlo. En tal caso, la garantía del producto pierde automáticamente su validez. Solicítelos en nuestros comercios autorizados y, si tiene alguna duda comuníquese con nosotros al Centro de Atención al usuario "FV responde" ó visite nuestra página web: www.fvsa.com

Caudal

Caudal mínimo de salida a presión estática requerida de 0,4 BAR y caudal mínimo de alimentación de 20 lts por minuto (en conexiones de fría y caliente): 4,5 lts por minuto.

* Estos valores pueden variar en relación a las características de las instalaciones.

Limpieza / Mantenimiento

Use solamente productos jabonosos suaves. NUNCA use productos abrasivos, esponjas metálicas, ni paños fibrosos. Las incrustaciones de sarro pueden eliminarse, con un poco de vinagre de alcohol y un buen cepillado. Los juegos de grifería son fabricados a partir de diferentes materias primas y con distintos espesores. En caso de superficies pintadas también se requieren diferentes procesos de coloreado. Por lo tanto no se puede asegurar una uniformidad absoluta de colores.



Nota: NO intente destaparlo utilizando agujas o alambres que puedan dañarlo.



Argentina

Bernardo de Irigoyen 1053 - B1604AFC
Florida - Pcia. de Buenos Aires - Argentina
Tel.: (54 11) 4730-5300
Fax: (54 11) 4730-5363



www.fvsa.com



export@fvsa.com
Info.bolivia@fvsa.com
Info.paraguay@fvsa.com



@fvgriferia



facebook.com/FVGRIFERIA



FV S.A. se reserva el derecho de introducir mejoras y/o modificaciones de diseño según convenga, sin previo aviso.
FV S.A. reserves the right to improve and/or make revisions in the designs of faucets and bathrooms accessories or packaging without previous notice.

FOLL.295/C8 - Edición N°1 - Septiembre 2016