

**vermont**

Línea 83L

---

*Instalación y mantenimiento*



**vermont**

Línea 83

---

*Instalación y mantenimiento*



# Línea FV 83 Vermont

## FELICITACIONES !

El producto que Usted adquirió ha pasado por los más estrictos controles de calidad, de funcionamiento y de los acabados, asegurándole una vida libre de inconvenientes durante años.

Agradecemos la elección que ha hecho y, por sobre todas las cosas, la confianza depositada en nosotros. Ella es la que nos motiva a mejorar día a día nuestro trabajo.

**Antes de conectar la grifería a la distribución de agua, purgar muy bien la cañería a fin de eliminar partículas extrañas.**

## Juegos para ducha y bañera

### Art. 0103/83 y 0103/83L

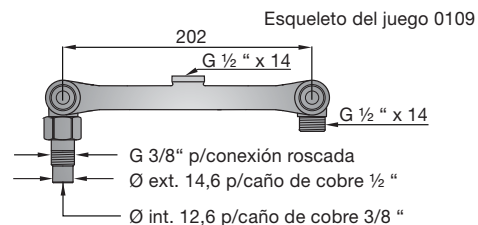
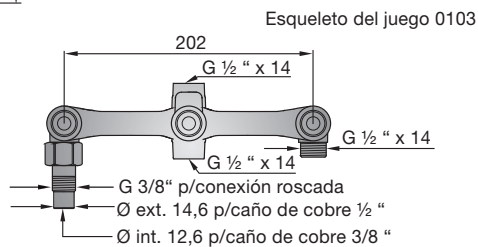
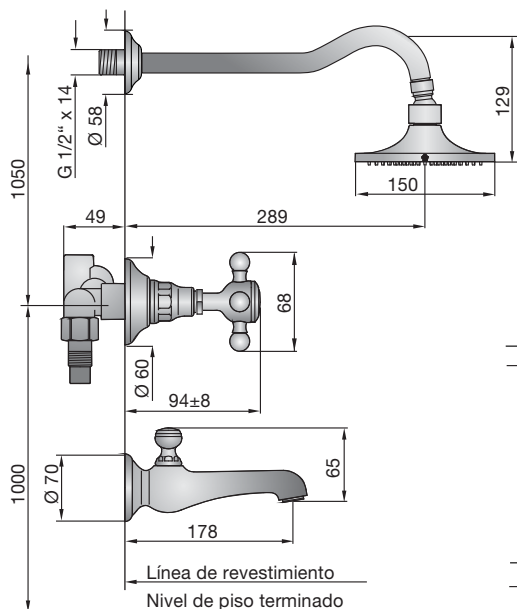
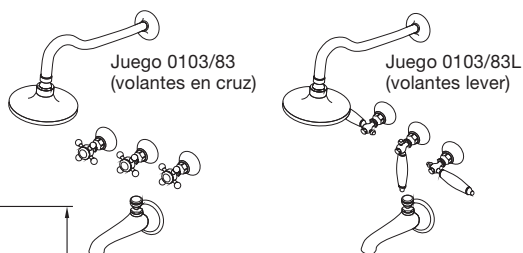
Juegos para ducha / bañera, embutidos

### Art. 0103/83V

Juego para ducha / bañera, embutido con cierre a válvula de compresión

### Art. 0109/83 y 0109/83L

Juegos para ducha, embutidos



La ducha es la misma para ambos juegos - Todas las medidas están en mm.

Para la instalación de estos juegos proceda de la siguiente manera:

- 1\_Unir a las cañerías de alimentación las conexiones multiuso.
- 2\_Roscar el codo de bajada al pico sellando la rosca adecuadamente.
- 3\_Roscar el caño que va hacia la ducha sellando la rosca.
- 4\_Unir el esqueleto a las conexiones multiusos.
- 5\_Compensar la posición del esqueleto con respecto a la posición del revestimiento terminado.
- 6\_Terminar la pared.
- 7\_Colocar las vistas.

**Es muy importante saber de antemano cual va a ser el revestimiento que se va a usar.**

**También es importante no soldar cerca del esqueleto, porque esto puede llegar a dañar el mecanismo de las cabezas, o provocar fisuras en los esqueletos con la consiguiente pérdida de agua dentro de la pared.**

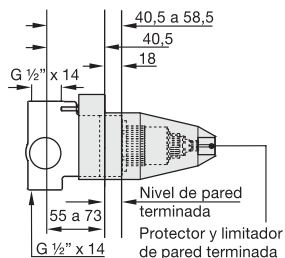
## Art. 0216/83

Juego termostático para ducha/bañera

## Art. 0218/83

Juego termostático para bañera

### Instalación del cuerpo base



Detalle del posicionamiento de R, P y S

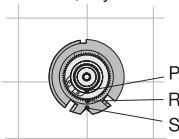


Fig.1

**Antes de instalar el cuerpo verifique la correcta ubicación de las entradas de agua (caliente y fría) haciéndolas coincidir con las estampadas en el cuerpo (C y F).**

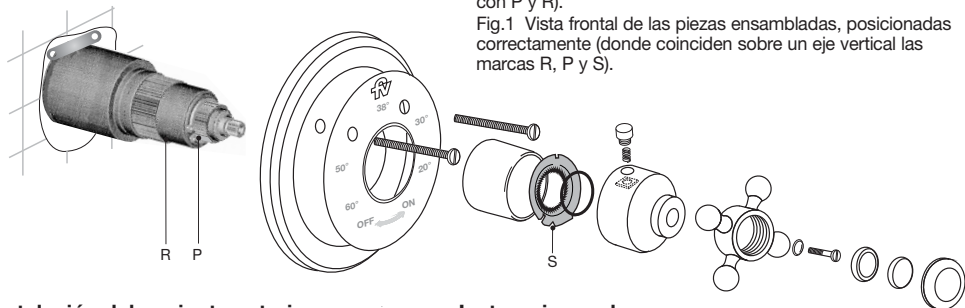
- 1\_Una vez finalizada la instalación y antes de colocar el revestimiento final, probar la estanqueidad del circuito.
- 2\_Después de que esté terminado el revestimiento, quitar el protector plástico de pared terminada y colocar el conjunto exterior.

### Posición de la arandela para regulación de la temperatura (S)

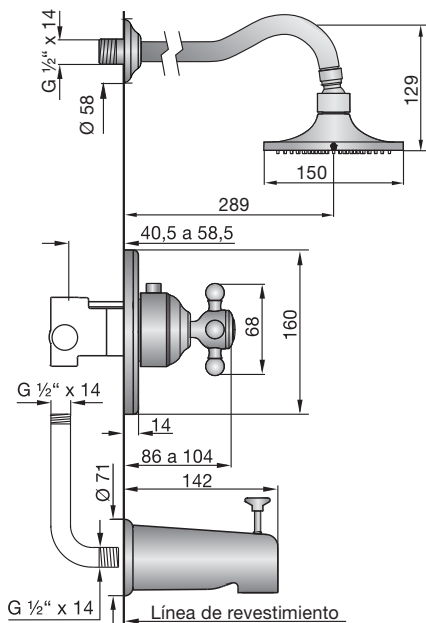
Para que se cumplan las condiciones óptimas de funcionamiento para regular la temperatura, la instalación debe respetar estas dos consignas:

- 1\_La marca de pintura (P) debe coincidir con la línea en relieve (R), orientadas hacia abajo.
- 2\_Una vez posicionadas ambas marcas, colocar la arandela (S) como lo muestra el dibujo (con la marca  $\wedge$  coincidiendo con P y R).

Fig.1 Vista frontal de las piezas ensambladas, posicionadas correctamente (donde coinciden sobre un eje vertical las marcas R, P y S).



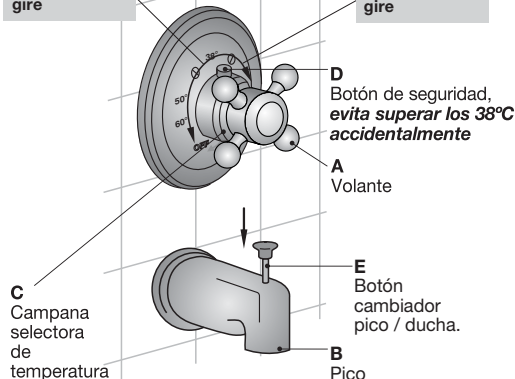
### Instalación del conjunto exterior



### Instrucciones de uso

Para lograr una temperatura mayor de 38°C presione "D" y gire

Para lograr una temperatura menor de 38°C simplemente gire



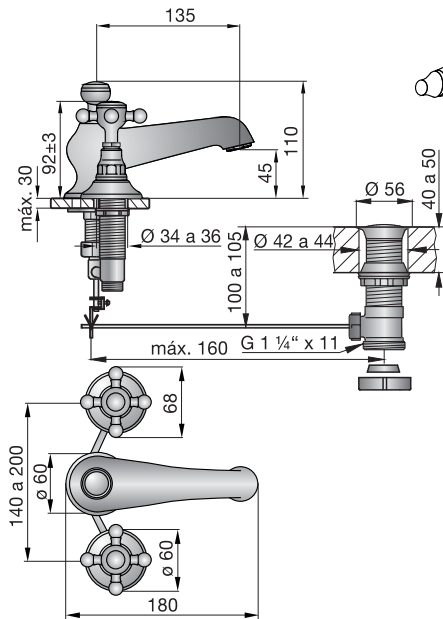
Al girar el volante 'A' obtendrá agua a través del pico (B). Si desea obtener salida de agua por la ducha, baje el botón 'E'. Para seleccionar la temperatura deseada utilice la campana 'C'. Para obtener temperaturas superiores a 38°C debe presionar el botón 'D' y girar la campana hacia la izquierda. Para temperaturas inferiores solamente gire la campana hacia la derecha.

# Línea FV 83 Vermont

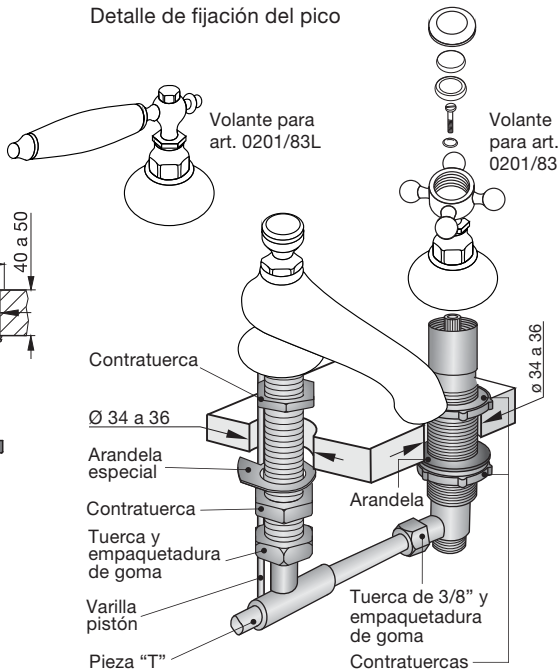
# Juegos para lavatorio de mesada

## Art. 0201/83 y 0201/83L

Juego para lavatorio, desagüe a pistón



## Detalle de fijación del pico

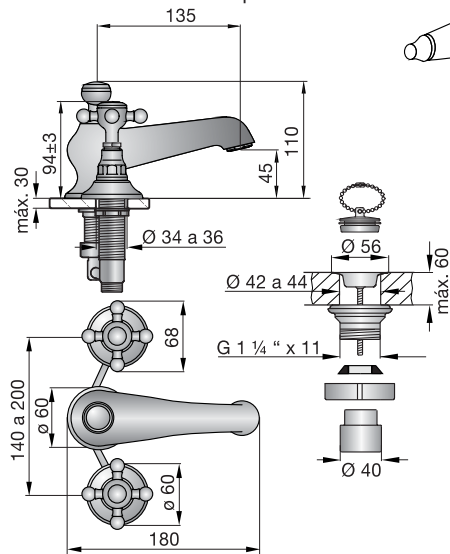


## Art. 0207/83 y 0207/83L

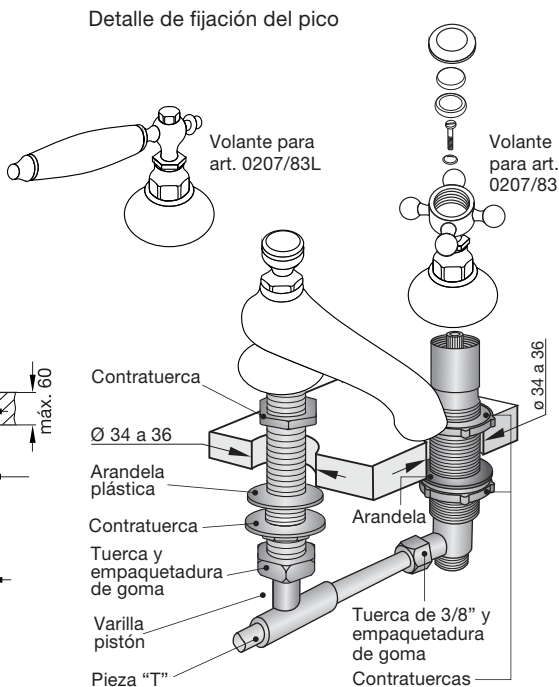
Juegos para lavatorio, desagüe con tapita

## Art. 0207/83V

Juego para lavatorio, desagüe con tapita con cierre a válvula de compresión



## Detalle de fijación del pico



Todas las medidas están en mm.

# Línea FV 83 Vermont

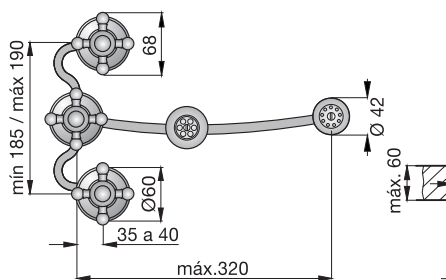
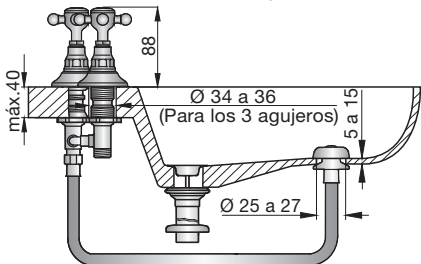
# Juegos para bidé

## Art. 0295/83 y 0295/83L

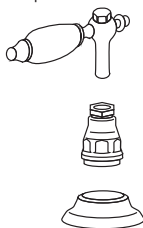
Juegos para bidé, desagüe con tapita

### Art. 0295/83V

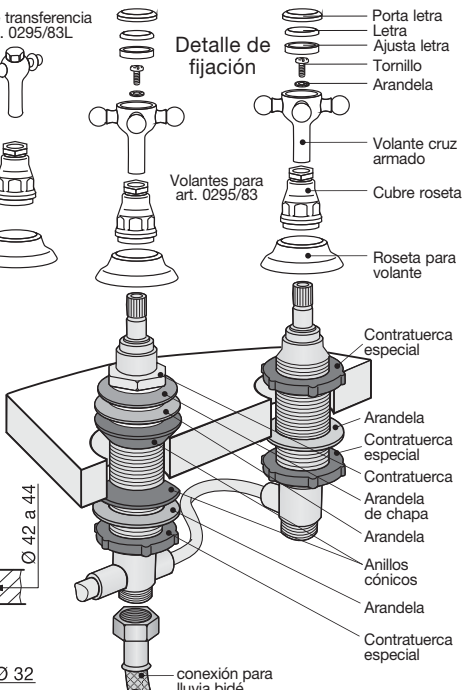
Juego para bidé, desagüe con tapita con cierre a válvula de compresión



Volante de transferencia para art. 0295/83L

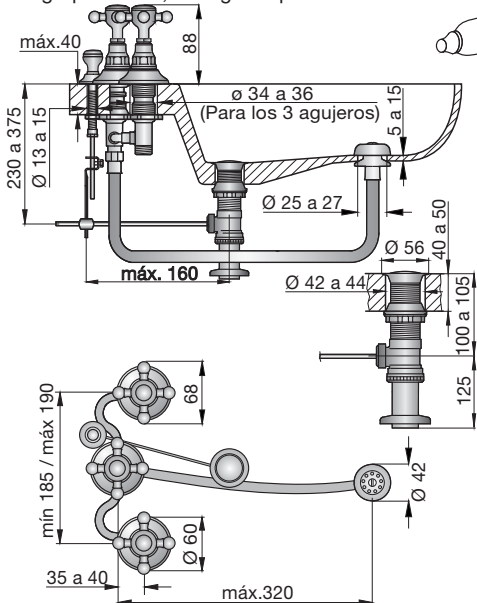


Detalle de fijación

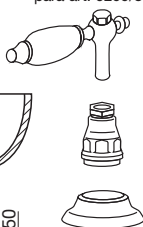


## Art. 0299/83 y 0299/83L

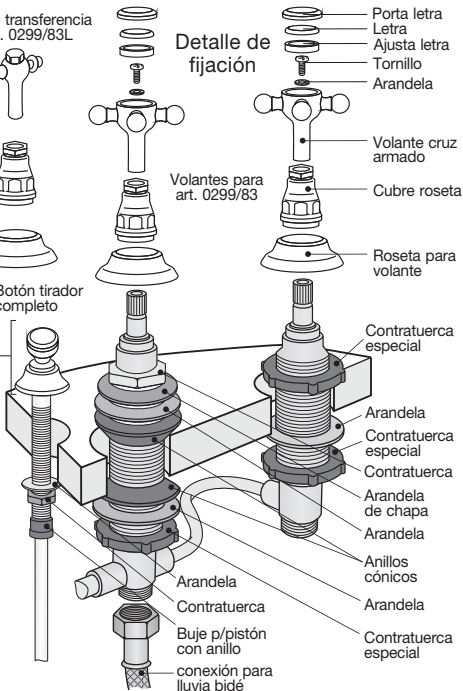
Juego para bidé, desagüe a pistón



Volante de transferencia para art. 0299/83L



Detalle de fijación



Todas las medidas están en mm.

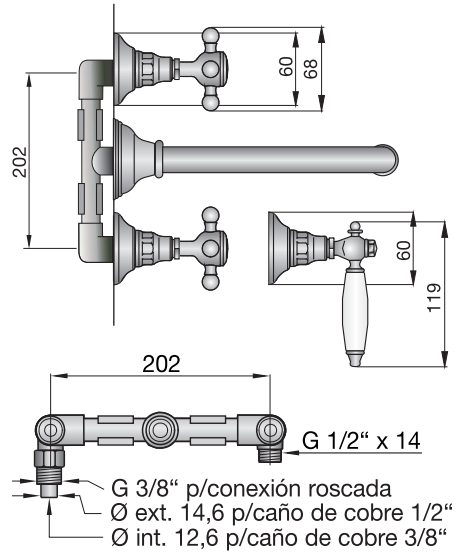
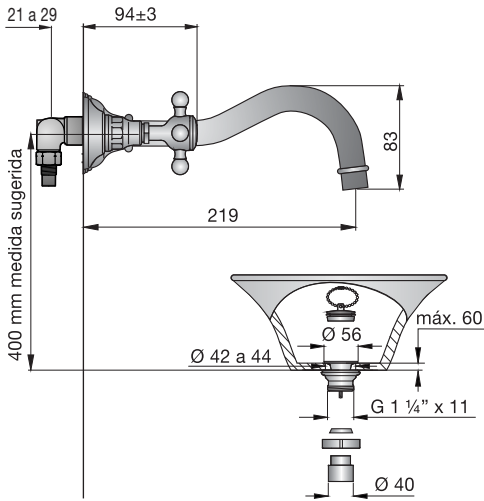


## Línea FV 83 Vermont

## Juego para lavatorio de pared

Art. 0203/83 y 0203/83L

Juego para lavatorio, desagüe con tapita



## Sólo para juegos con cabezas con disco cerámico

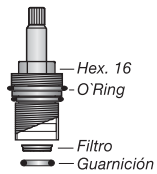
### Instalación

Este juego está fabricado con cabeza de disco cerámico que le brindará un perfecto funcionamiento de por vida. Para que estos discos funcionen de esa manera, siga los siguientes pasos:

- 1\_Antes de acoplar el juego, limpie el fondo del tanque y deje correr suficiente agua por la cañería.
- 2\_Verifique que la cañería de alimentación esté perfectamente libre de restos de revoques, cascotes, arena, etc.

### Limpeza

Si el caudal de agua disminuye, revise el filtro que tiene incorporada la cabeza cerámica, de la siguiente manera:



1\_Retire la cabeza utilizando una llave de boca 16 mm y verifique si el filtro está tapado.



2\_Si el filtro se ve tapado retírelo a mano junto con la guarnición de goma, sin utilizar elementos cortantes o abrasivos.



3\_Lave el filtro bajo un chorro de agua fuerte.



4\_Vuelva a armar el conjunto tal como lo muestra el dibujo. Una vez armado, si está bien colocado el filtro, éste no debería caerse.



5\_Importante: Antes de colocar nuevamente las cabezas, deje correr suficiente agua a través del juego hasta asegurarse que no queden restos de impurezas.  
6\_Arme nuevamente la cabeza, apretándola moderadamente.

## Limpeza / Mantenimiento

Use solamente productos jabonosos suaves. NUNCA use productos abrasivos, esponjas metálicas, ni paños fibrosos. Las incrustaciones de sarro pueden eliminarse, con un poco de vinagre de alcohol y un buen cepillado.

Los juegos de grifería son fabricados a partir de diferentes materias primas y con distintos espesores. En caso de superficies pintadas también se requieren diferentes procesos de coloreado. Por lo tanto no se puede asegurar una uniformidad absoluta de colores.

Tabla de caudales a presión mínima 0,4 kgr./cm<sup>2</sup> en l/min (\*)

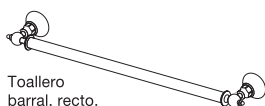
Juegos	0103/83 0103/83L	0103/83V	0109/83 0109/83L	0201/83 0201/83L	0203/83 0203/83L	0207/83 0207/83L	0207/83V	0216/83	0218/83	0295/83 0295/83L	0295/83V	0299/83 0299/83L
Pico	14	14	—	5	5	5	5.5	5	—	—	—	—
Ducha	6	8	10	—	—	—	—	4	5	—	—	—
Lluvia bidé	—	—	—	—	—	—	—	—	—	5	4	5

\* Estos valores pueden variar en relación a las características de las instalaciones.

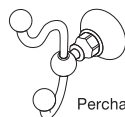
## Repuestos

FV le brinda una gran variedad de repuestos con los que puede contar si llegara a tener un eventual problema. Ya sea por desgaste normal de alguna pieza o pérdida de la misma, todos nuestros repuestos estarán disponibles durante quince años después de discontinuada cualquier línea o producto. Para una larga vida útil de su grifería, exija sólo repuestos legítimos. El uso de repuestos de otro origen puede afectar el funcionamiento del producto e incluso dañarlo. En tal caso, la garantía del producto pierde automáticamente su validez. Solicítelos en nuestros comercios autorizados y, si tiene alguna duda comuníquese con nosotros al Centro de Atención al usuario "FV responde" ó visite nuestra página web: [www.fvsa.com](http://www.fvsa.com)

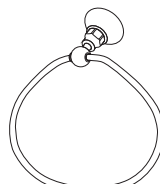
## Accesorios



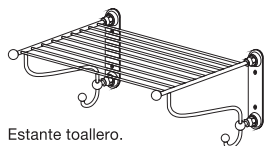
Toallero barral, recto.



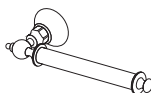
Percha.



Toallero de aro.



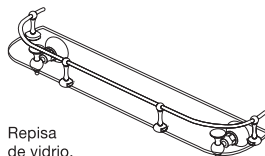
Estante toallero.



Portarrollo.



Portacepillos.



Repisa de vidrio.



Jabonera para aplicar.



### FV S.A.

Bernardo de Irigoyen 1053  
B1604AFC Florida  
Pcia. de Buenos Aires  
Argentina  
Tel: (011) 4730-5300  
Fax: (011) 4730-5363

### Centro de Atención al Usuario FV responde para todo el país

Tel: 0810-555-5300

E-mail: [fvresponde@fvsa.com](mailto:fvresponde@fvsa.com)

#### Sucursales:

**Bahía Blanca**  
Pueyrredón 74 - B8000JOB Bahía Blanca  
Tel: (0291) 456-1999

**Córdoba**  
Urquiza 2265 - X5001FTK Córdoba  
Tel: (0351) 471-8863

**Mendoza**  
Maipú 235 - M5500CVE Mendoza  
Tel: (0261) 438-0528

**Rosario**  
Eva Perón 5357 - S2008BQJ Rosario  
Tel: (0341) 456-2339

**Tucumán**  
Jujuy 779 - T4000IQO Tucumán  
Tel: (0381) 424-2274

Web: [www.fvsa.com](http://www.fvsa.com)

FV S.A. se reserva el derecho de introducir mejoras y/o modificaciones de diseño según convenga, sin previo aviso.  
FOLL.LINEA.83 / Edición N° 6\_ Julio 2009