

Arizona plus

Línea B1P

Instalación y mantenimiento



Línea FV B1P Arizona plus

FELICITACIONES !

El producto que Usted adquirió ha pasado por los más estrictos controles de calidad, de funcionamiento y de los acabados, asegurándole una vida libre de inconvenientes durante años.

Agradecemos la elección que ha hecho y, por sobre todas las cosas, la confianza depositada en nosotros. Ella es la que nos motiva a mejorar día a día nuestro trabajo.

Antes de conectar la grifería a la distribución de agua, purgar muy bien la cañería a fin de eliminar partículas extrañas.

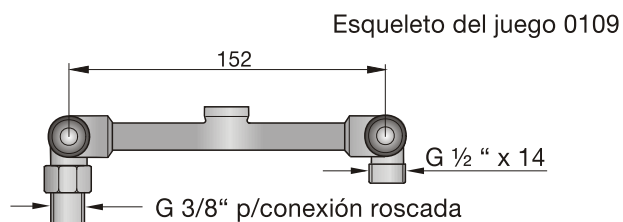
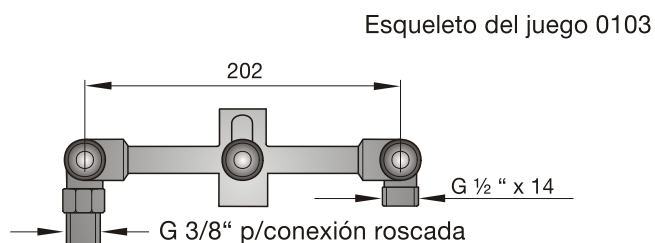
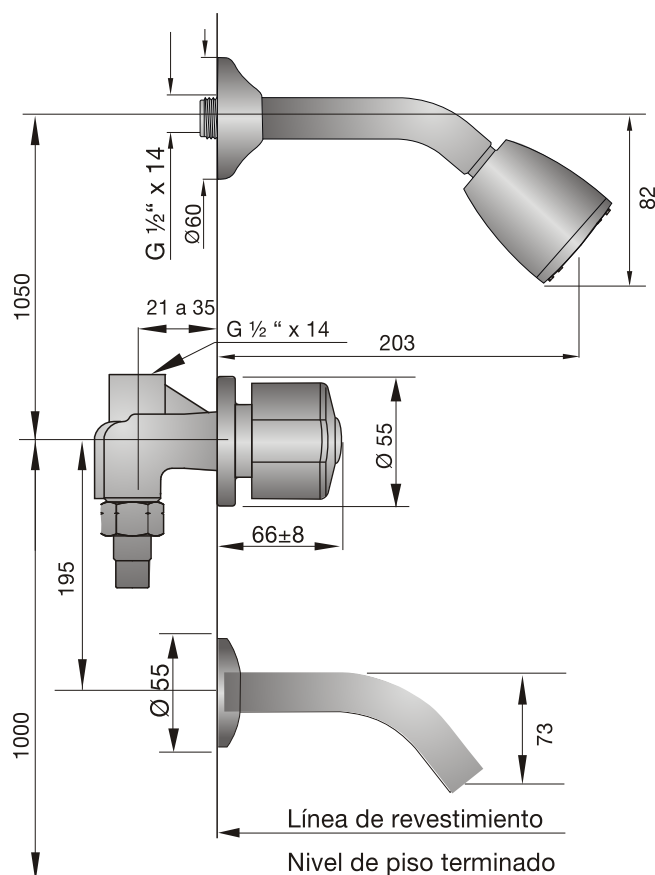
Juegos para ducha / bañera embutido

0103/B1P

Juego para ducha / bañera, embutido

0109/B1P

Juego para ducha, embutido



Todas las medidas están en mm.

Para la instalación de estos juegos proceda de la siguiente manera:

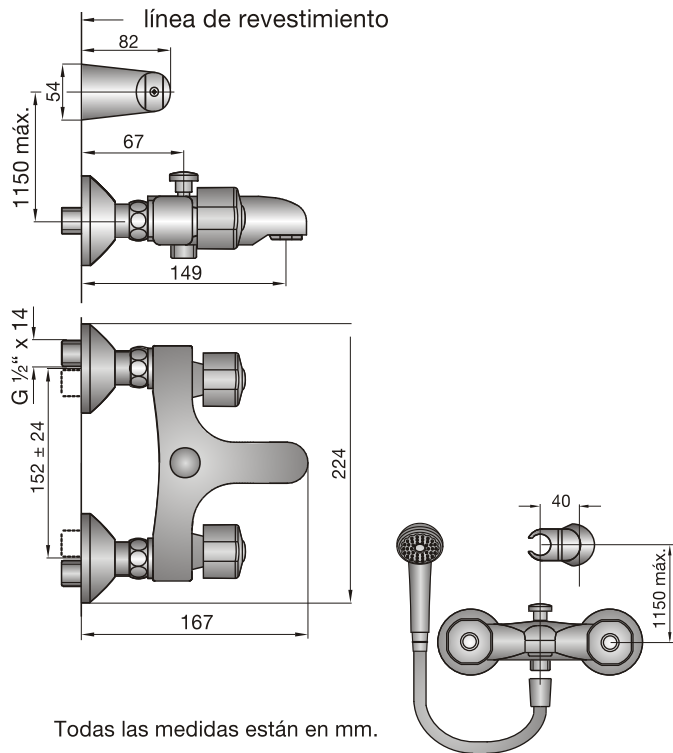
- 1_Compensar la posición del esqueleto con respecto a la posición del revestimiento terminado.
- 2_Terminar la pared.
- 3_Colocar las vistas.

Es muy importante saber de antemano cual va a ser el revestimiento que se va a usar.

También es importante no soldar cerca del esqueleto, porque esto puede llegar a dañar el mecanismo de las cabezas, o provocar fisuras en los esqueletos con la consiguiente pérdida de agua dentro de la pared.

0112/B1P

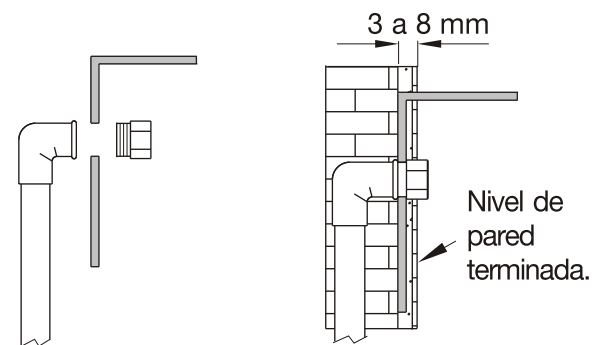
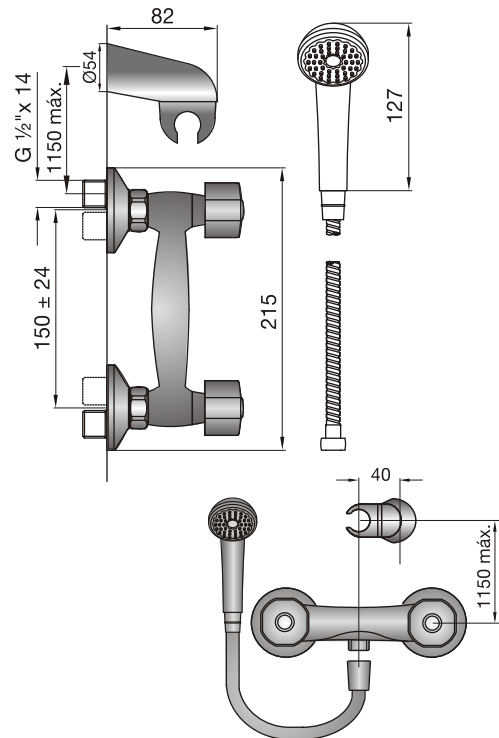
Juego para bañera y ducha, exterior pared, con ducha manual incluida.



Todas las medidas están en mm.

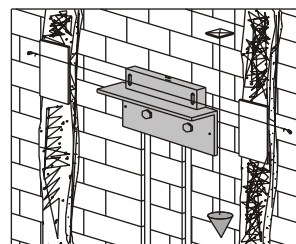
0113/B1P

Juego para ducha, exterior pared, con ducha manual incluida.

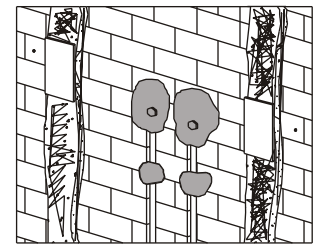


Arme los codos y los caños. Monte todo en la plantilla (*) y coloque los tapones.

Fije la plantilla al muro, dejando la cara posterior entre 3 y 8 mm. por detrás del nivel de pared terminada.



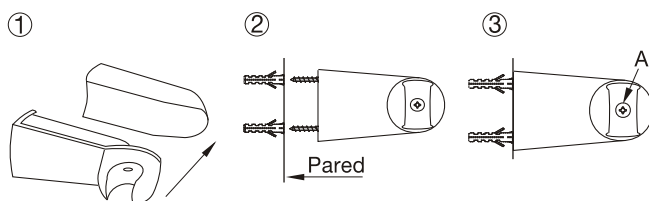
Nivele la plantilla y verifique que esté a plomo.



Asegure las cañerías con cemento. Retire la plantilla y cemente los codos.

(*) FV provee a los instaladores de la plantilla de instalación, para la correcta ubicación de los codos.

Instalación del soporte para ducha (2)



1_ Retire la parte superior del accesorio haciendo una suave presión en la parte posterior.

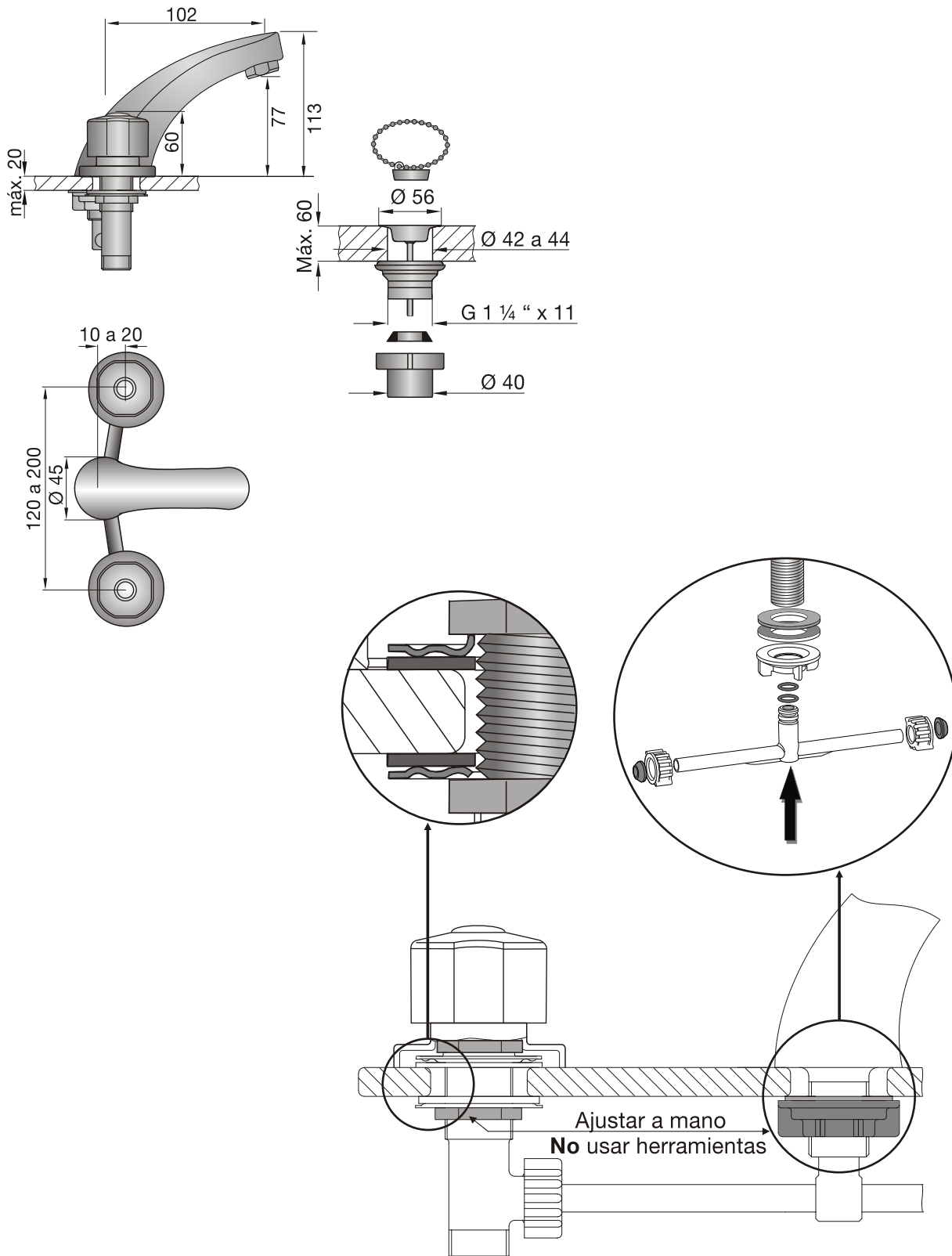
2_ Marque la posición de los agujeros a realizar (teniendo en cuenta la posición de los tornillos, como muestra el dibujo), perfore y coloque los tacos en la pared, luego ubique los tornillos a través del soporte y fije el accesorio.

3_ Finalice colocando la tapa que quitó al principio, pudiendo variar el ajuste del soporte mediante el tornillo "A".

0207/B1P

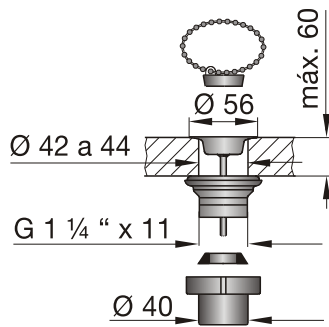
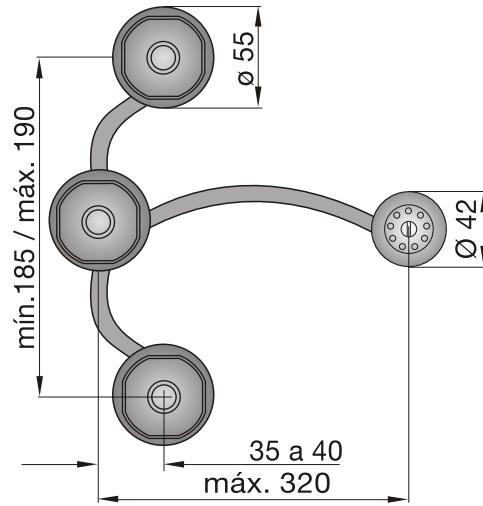
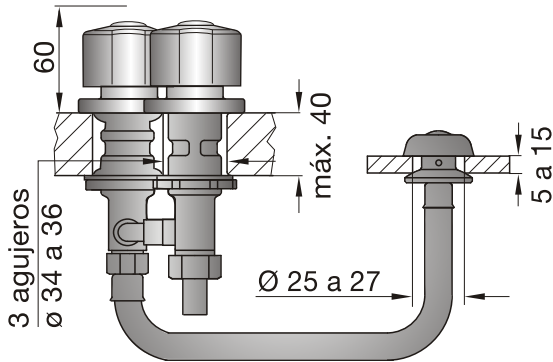
Juego compacto p/lavatorio, desagüe con tapita.

Detalle de fijación

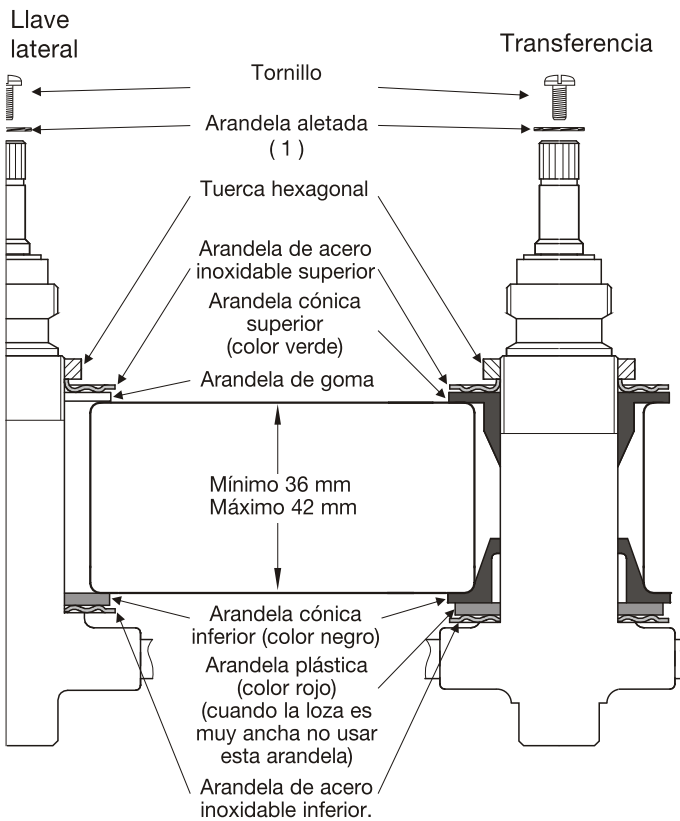


0295/B1P

Juego para bidet, desagüe con tapita.



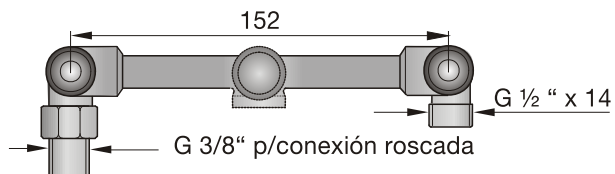
Instalación



(1) es importante la colocación de estas arandelas para un mejor ajuste de los volantes.

Para la instalación de estos juegos proceda de la siguiente manera:

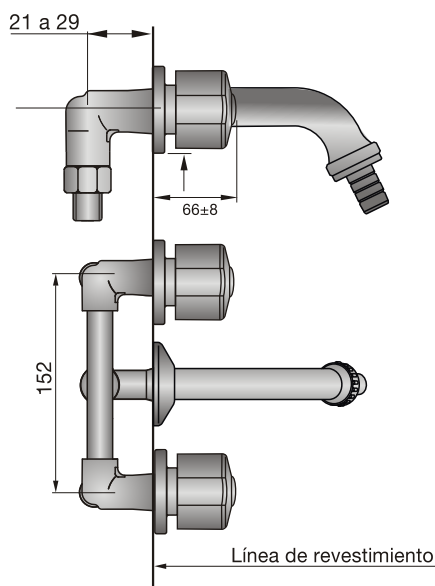
- 1_ Compensar la posición del esqueleto con respecto a la posición del revestimiento terminado.
- 2_ Terminar la pared.
- 3_ Colocar las vistas.



Es muy importante saber de antemano cual va a ser el revestimiento que se va a usar. También es importante no soldar cerca del esqueleto, porque esto puede llegar a dañar el mecanismo de las cabezas, o provocar fisuras en los esqueletos con la consiguiente pérdida de agua dentro de la pared.

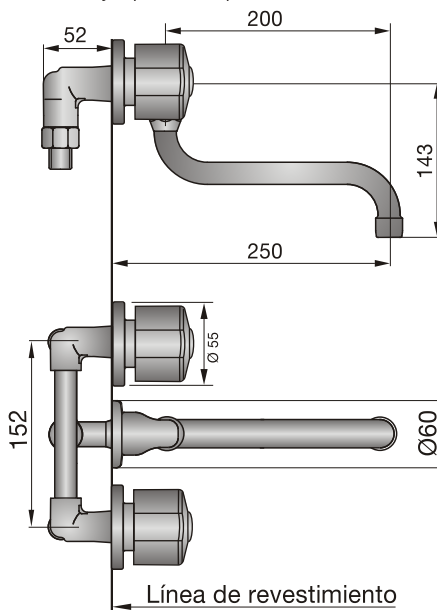
0401/B1P

Juego para máquina lavarropa, con pico fijo y manguera de 13 mm



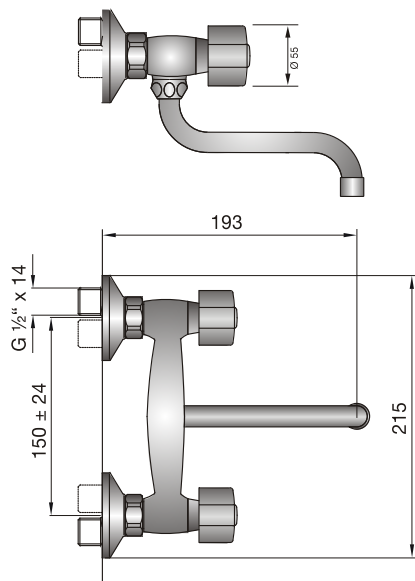
0403/B1P

Juego para pared de cocina, para embutir, con pico móvil bajo (200 mm)



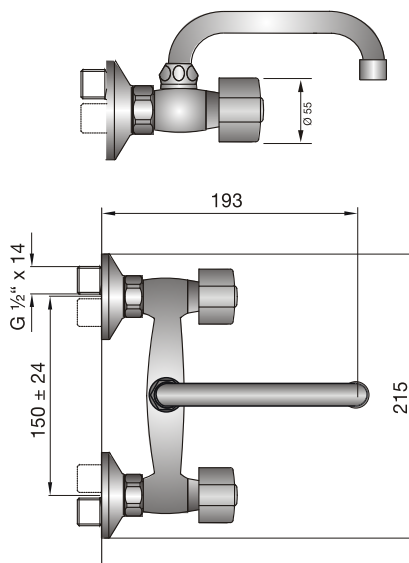
0409/B1P

Juego para pared de cocina, exterior pared, con pico móvil bajo.



0409.02/B1P

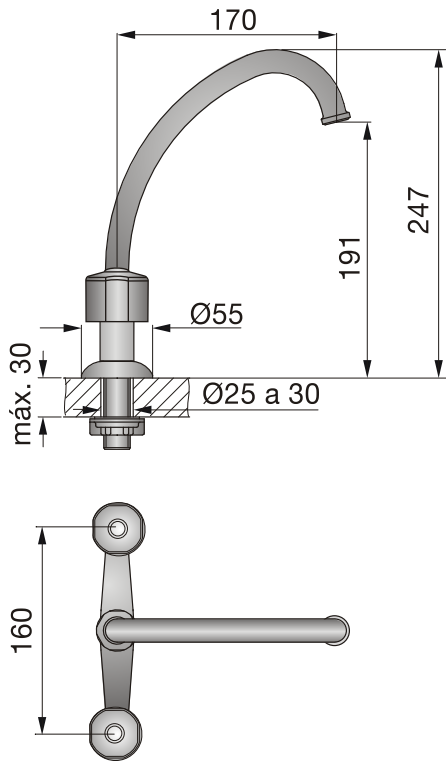
Juego para pared de cocina, exterior pared, con pico móvil alto.



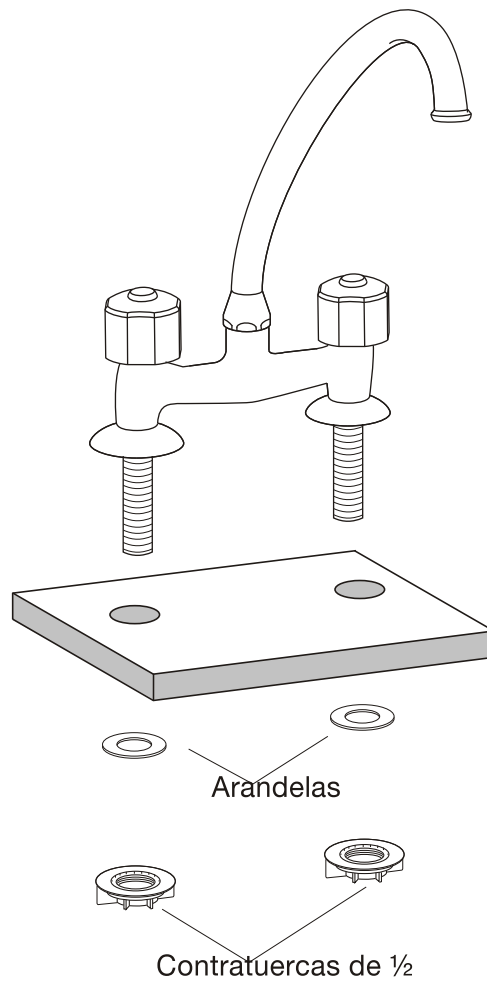
Todas las medidas están en mm.

0413/B1P

Juego para mesada de cocina, con pico móvil alto



Detalle de fijación



FV siempre pensando en el cliente, le brinda información sobre sus productos y repuestos; en este caso le mostramos algunos de los repuestos con los que usted puede contar si llegara a tener un eventual problema. Ya sea por desgaste normal de alguna pieza o pérdida de la misma, todos nuestros repuestos estarán disponibles durante quince años después de discontinuada cualquier línea o producto.

Para una larga vida útil de su grifería, exija sólo repuestos legítimos.

El uso de repuestos de otro origen puede afectar el funcionamiento del producto e incluso dañarlo. En tal caso, la garantía del producto pierde automáticamente su validez.

Solicítelos en nuestros comercios autorizados y, si tiene alguna duda comuníquese con nosotros al Centro de atención al usuario “FV responde” ó visite nuestra página web: www.fvsa.com

Limpieza / Mantenimiento

Use solamente productos jabonosos suaves. **NUNCA** use productos, abrasivos, esponjas metálicas, ni paños fibrosos.

Las incrustaciones de sarro pueden eliminarse, con un poco de vinagre de alcohol y un buen cepillado.

Los juegos de grifería son fabricados a partir de diferentes materias primas y con distintos espesores.

En caso de superficies pintadas también se requieren diferentes procesos de coloreado.

Por lo tanto no se puede asegurar una uniformidad absoluta de colores.

Caudales

Tabla de caudales a presión mínima 0,4 kgr./cm ² en l/min (*)										
Juegos	0103	0109	0112	0113	0207	0295	0401	0403	0413	0409 0409.02
Pico	11	—	13	—	4,5	—	9	20	16	22
Ducha	10	10	6	6	—	—	—	—	—	—
Lluvia bidé	—	—	—	—	—	4,5	—	—	—	—

* Estos valores pueden variar en relación a las características de las instalaciones.



FV S.A.

Bernardo de Irigoyen 1053
B1604AFC Florida
Pcia. de Buenos Aires
Argentina
Tel: (011) 4730-5300
Fax: (011) 4730-5363

Web: www.fvsa.com

Centro de Atención al Usuario FV responde para todo el país

Tel: 0810-555-5300

E-mail: fvresponde@fvsa.com

Sucursales:

Bahía Blanca
Pueyrredón 74 - B8000JOB Bahía Blanca
Tel: (0291) 456-1999

Córdoba
Urquiza 2265 - X5001FTK Córdoba
Tel: (0351) 471-8863

Mendoza
Maipú 235 - M5500CVE Mendoza
Tel: (0261) 438-0528

Rosario
Eva Perón 5357 - S2008BQJ Rosario
Tel: (0341) 456-2339

Tucumán
Jujuy 779 - T4000IQO Tucumán
Tel: (0381) 424-2274