

city

Línea 88

Instalación y mantenimiento



Línea FV 88 City

FELICITACIONES !

El producto que Usted adquirió ha pasado por los más estrictos controles de calidad, de funcionamiento y de los acabados, asegurándole una vida libre de inconvenientes durante años.

Agradecemos la elección que ha hecho y, por sobre todas las cosas, la confianza depositada en nosotros. Ella es la que nos motiva a mejorar día a día nuestro trabajo.

Antes de conectar la grifería a la distribución de agua, purgar muy bien la cañería a fin de eliminar partículas extrañas.

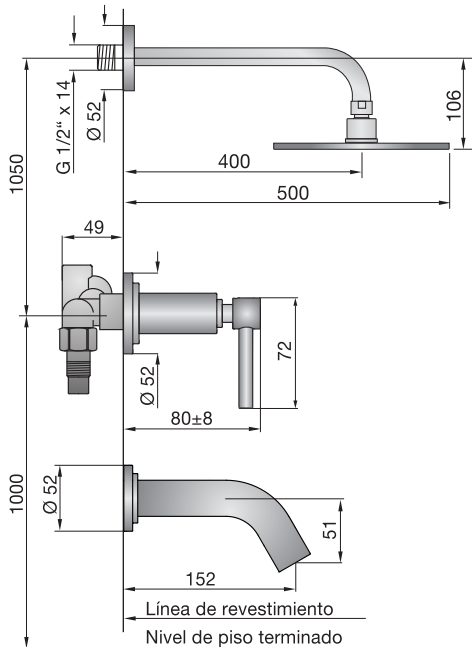
Juegos para ducha y bañera

0103/88

Juego para ducha / bañera, embutido

0109/88

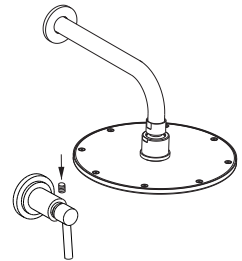
Juego para ducha, embutido



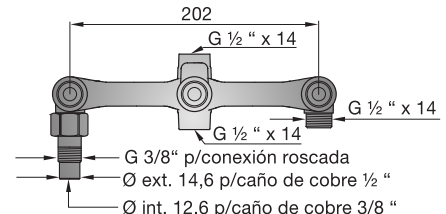
La ducha es la misma para ambos juegos - Todas las medidas están en mm.

Detalle de armado

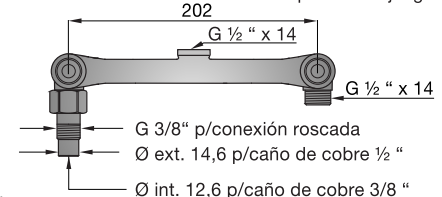
La fijación de los volantes y de la ducha se realiza utilizando los prisioneros y la llave allen provista



Esqueleto del juego 0103



Esqueleto del juego 0109



Para la instalación de estos juegos proceda de la siguiente manera:

- 1_Unir a la cañería de alimentación las conexiones multiuso.
- 2_Roscar el codo de bajada al pico sellado de la rosca adecuadamente.
- 3_Roscar el caño que va hacia la ducha sellando la rosca.
- 4_Unir el esqueleto a las conexiones multiusos.
- 5_Compensar la posición del esqueleto con respecto a la posición del revestimiento terminado.
- 6_Terminar la pared.
- 7_Colocar las vistas.

Es muy importante saber de antemano cual va a ser el revestimiento que se va a usar.

También es importante no soldar cerca del esqueleto, porque esto puede llegar a dañar el mecanismo de las cabezas, o provocar fisuras en los esqueletos con la consiguiente pérdida de agua dentro de la pared.

Instalación

Este juego está fabricado con cabeza de disco cerámico que le brindará un perfecto funcionamiento de por vida.

Para que estos discos funcionen de esa manera, siga los siguientes pasos:

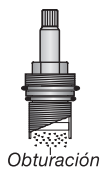
- 1_Antes de acoplar el juego, limpie el fondo del tanque y deje correr suficiente agua por la cañería.
- 2_Verifique que la cañería de alimentación esté perfectamente libre de restos de revoques, cascotes, arena, etc.

Limpieza

Si el caudal de agua disminuye, revise el filtro que tiene incorporada la cabeza cerámica, de la siguiente manera:



- 1_Retire la cabeza utilizando una llave de boca 16 mm y verifique si el filtro está tapado.



- 2_Si el filtro se ve tapado retírelo a mano junto con la guarnición de goma, sin utilizar elementos cortantes o abrasivos.



- 3_Lave el filtro bajo un chorro de agua fuerte.



- 4_Vuelva a armar el conjunto tal como lo muestra el dibujo. Una vez armado, si está bien colocado el filtro, éste no debería caerse.



- 5_Importante: Antes de colocar nuevamente las cabezas, deje correr suficiente agua a través del juego hasta asegurarse que no queden restos de impurezas.
- 6_Arme nuevamente la cabeza, apretándola moderadamente.

Caudales

Tabla de caudales a presión mínima 0,4 kgr./cm² en l/min (°)

Juegos	0103	0109	0201	0203	0207	0210	0213	0295	0299	0446	0446.01	0446.02
Pico	7	—	5	5,5	5	17	17	—	—	4,5	4,5	4,5
Lluvia bidé	—	—	—	—	—	—	—	4,5	4,5	—	—	—

Caudal de ducha a presión máxima de 13 lts por minuto a 5,5 BAR.

Juegos	0103	0109	0201	0203	0207	0210	0213	0295	0299	0446	0446.01	0446.02
Ducha	8	10	—	—	—	—	3	—	—	—	1,5**	—

* Estos valores pueden variar en relación a las características de las instalaciones.

** Este valor corresponde al rociador.

Limpieza / Mantenimiento

Use solamente productos jabonosos suaves. NUNCA use productos abrasivos, esponjas metálicas, ni paños fibrosos.

También es recomendable el uso de cera con contenido de silicona, del tipo que se utiliza para automóviles.

Las incrustaciones de sarro pueden eliminarse, con un poco de vinagre de alcohol y un buen cepillado.

Los juegos de grifería son fabricados a partir de diferentes materias primas y con distintos espesores.

En caso de superficies pintadas también se requieren diferentes procesos de coloreado. Por lo tanto no se puede asegurar una uniformidad absoluta de colores.

Línea FV 88 City

Juegos compactos lavatorio/cocina

0446/88 (1)

Juego compacto para cocina.

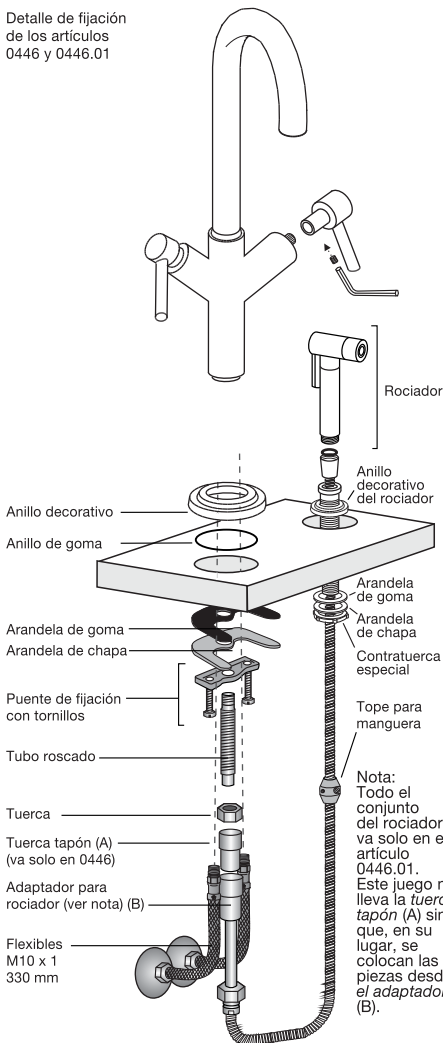
0446.01/88 (2)

Juego compacto para cocina con rociador.*

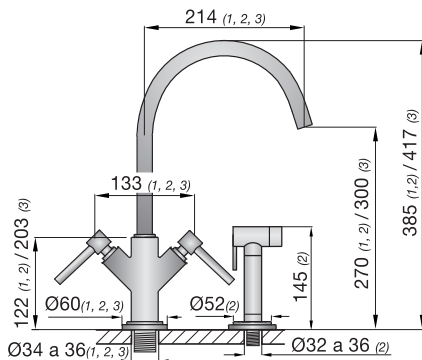
0446.02/88 (3)

Juego compacto para lavatorio con sopapa soft touch.

Detalle de fijación de los artículos 0446 y 0446.01

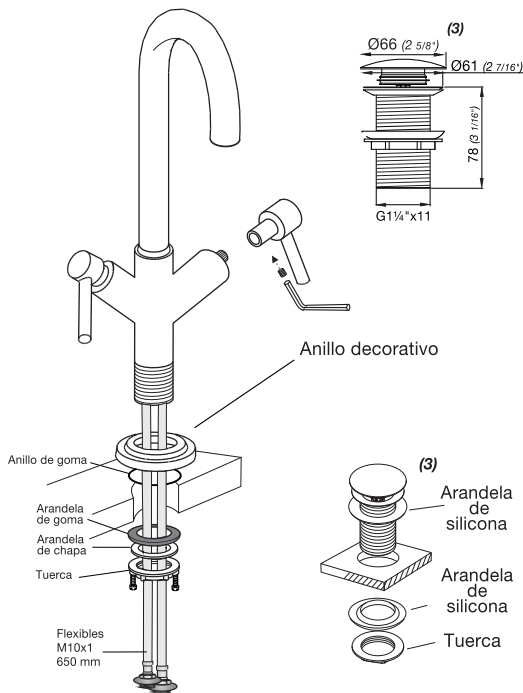


*Atención: este juego no es apto para usar con calefón



Detalle de fijación de artículo 0446.02

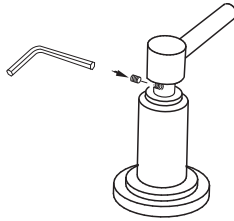
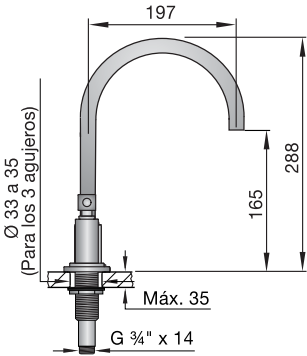
Todas las medidas están en mm.



0210/88

Juego para bañera hidromasaje

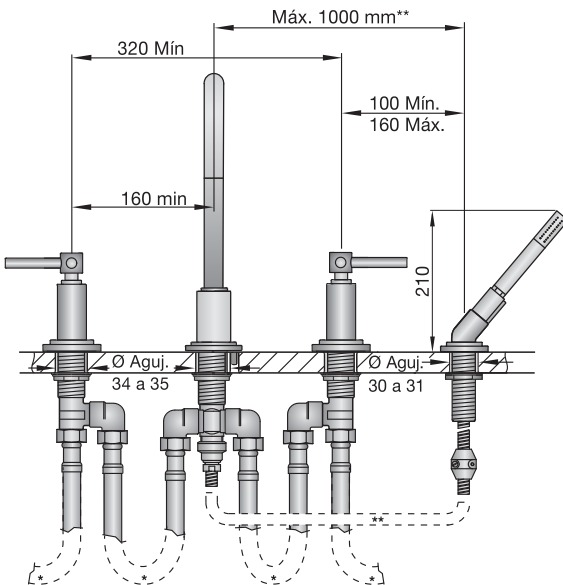
Detalle de armado



La fijación de los volantes se realiza utilizando los prisioneros y llave allen provista

0213/88

Juego para bañera hidromasaje, con ducha manual



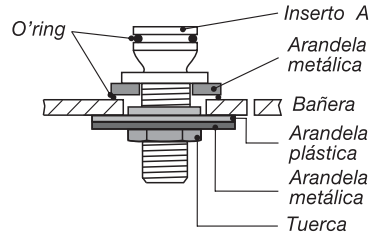
*Las conexiones flexibles (FV 261.01 19) se venden por separado.

**Longitud de la manguera: 2 mts. Tenga en cuenta que (para el uso de la ducha manual) la manguera debe disponer de, por lo menos, 1 metro de distancia de movimiento libre. Por lo tanto, respete esta medida para obtener este beneficio funcional.

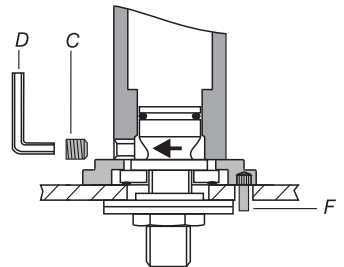
Instalación del pico (210 o 213)

Se recomienda, que en este tipo de instalaciones deje una puerta de inspección para un eventual mantenimiento.

Para la instalación del pico siga los pasos detallados a continuación utilizando, también, la plantilla adjunta con el juego.



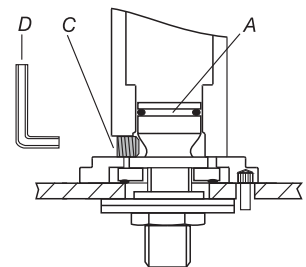
1_Instale el inserto `A` en el agujero fijándolo fuerte con su tuerca y arandelas.



2_Proceda a instalar el pico.

_Antes de instalar, retire el tornillo `C` con la llave Allen `D`.

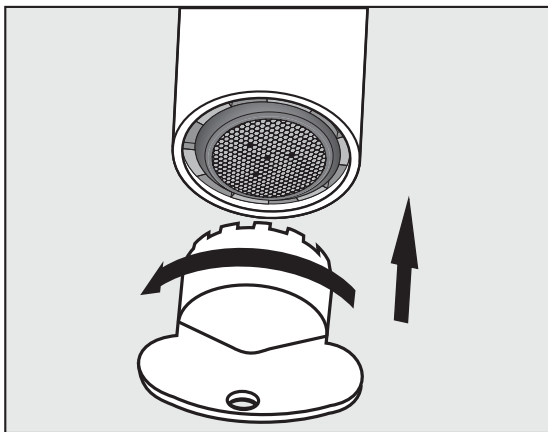
_Una vez retirado el tornillo `C`, clave el perno de posición `F` en la base del pico.



3_Coloque el pico en el inserto `A` y asegúrelo fuerte con el tornillo `C`, utilizando la llave Allen `D` provista con el juego.

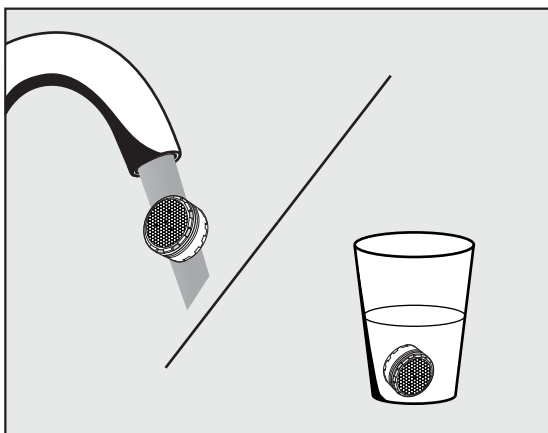
Instrucciones de uso de boquilla antivandálica.

En caso de querer limpiar la boquilla antivandálica, utilice la llave especial provista en el juego para retirarla.



Si se trata simplemente de restos sueltos: lávelo bajo un chorro de agua fuerte.

Si se tapa con sedimentos sólidos calcáreos (sarro): colóquelo en un vaso con vinagre de alcohol durante toda la noche.

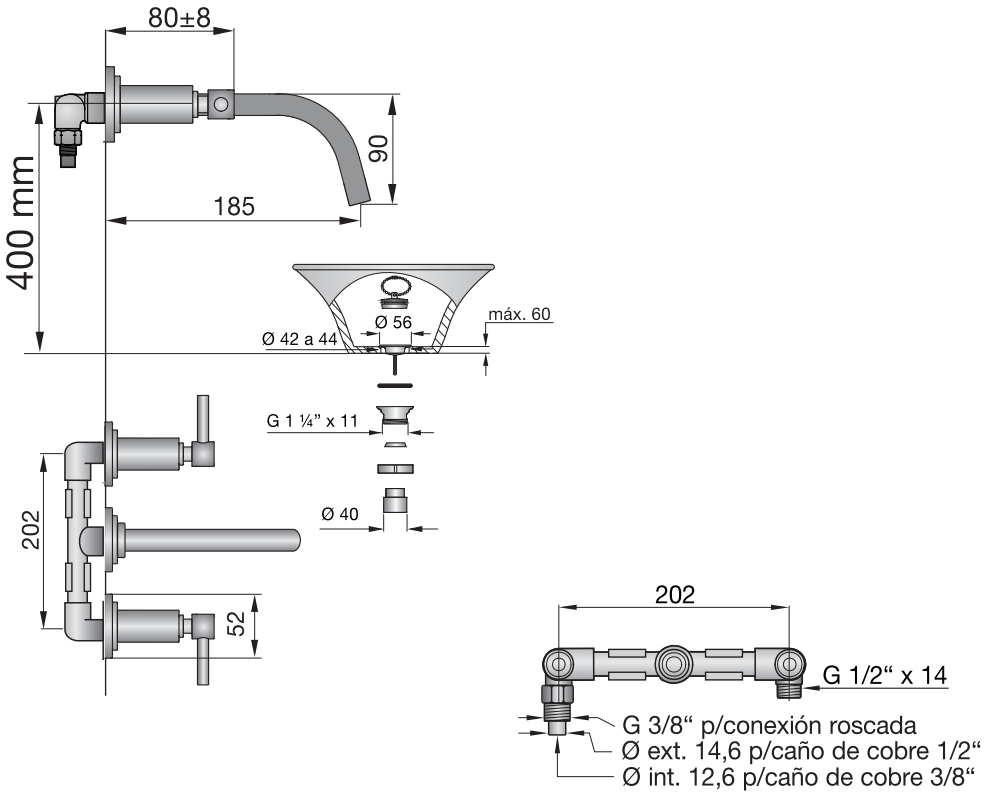


Nota: NO intente destaparlo utilizando agujas o alambres que puedan dañarlo.

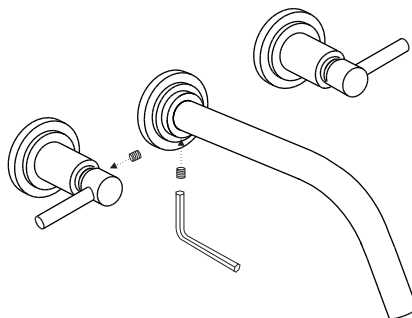
Juego para lavatorio de pared

0203/88

Juego para lavatorio, desagüe con tapita



Detalle de armado



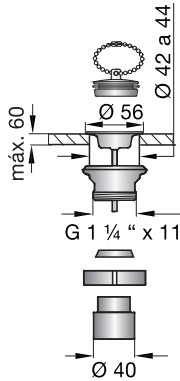
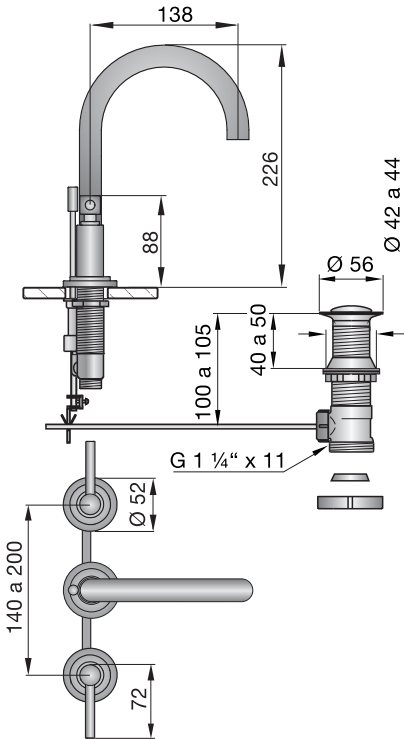
La fijación del pico y los volantes se realiza utilizando los prisioneros y llave allen provista

0201/88

Juego para lavatorio, desagüe a pistón

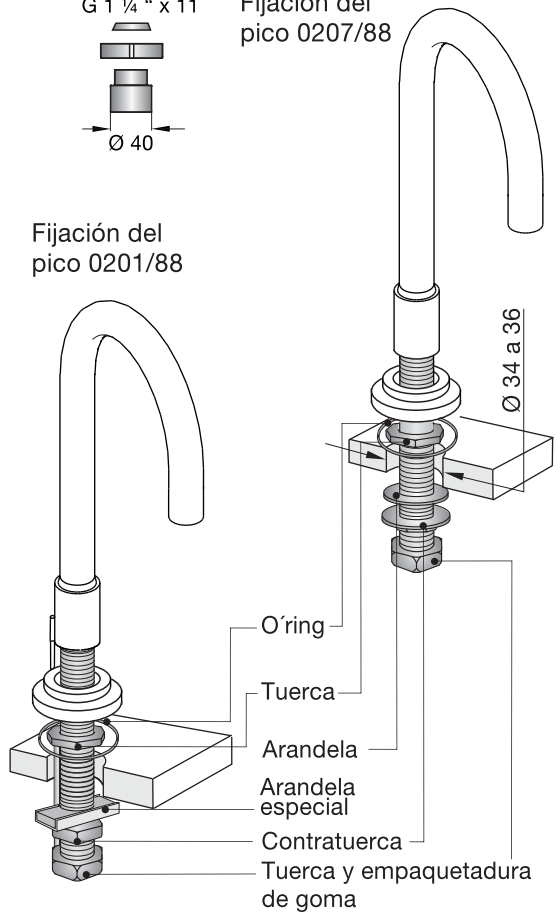
0207/88

Juego para lavatorio, desagüe con tapita



Fijación del pico 0207/88

Fijación del pico 0201/88

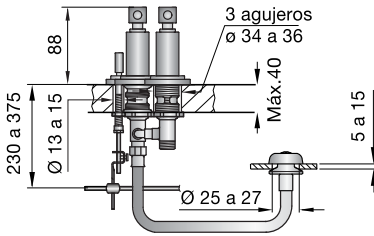


0295/88

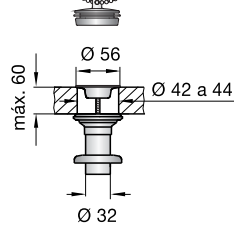
Juego para bidé, desagüe con tapita

0299/88

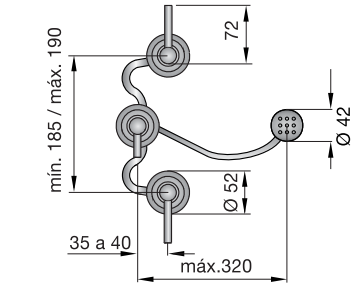
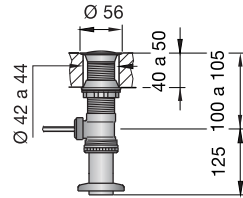
Juego para bidé, desagüe a pistón



Desagüe con tapita.

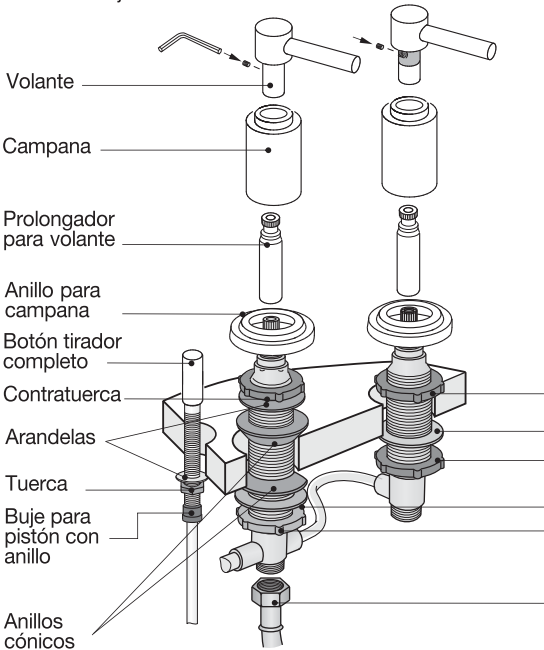


Desagüe a pistón.



Todas las medidas están en mm.

Detalle de fijación



La fijación de los volantes se realiza utilizando los prisioneros y llave allen provista

Contratuerca
Arandela
Contratuerca
Arandela
Contratuerca
Conexión para lluvia bidé

FV le brinda una gran variedad de repuestos con los que puede contar si llegara a tener un eventual problema. Ya sea por desgaste normal de alguna pieza o pérdida de la misma. Nuestros repuestos estarán disponibles durante quince años después de discontinuada la venta de cualquier línea o producto, con excepción de las vistas con acabado (ej: Campanas, picos, volantes, etc.) que tendrán una vigencia de cinco años. Para una larga vida útil de su grifería, exija sólo repuestos legítimos. El uso de repuestos de otro origen puede afectar el funcionamiento del producto e incluso dañarlo. En tal caso, la garantía del producto pierde automáticamente su validez. Solicítelos en nuestros comercios autorizados y, si tiene alguna duda comuníquese con nosotros al Centro de Atención al usuario "FV responde" ó visite nuestra página web: www.fvsa.com

Accesorios



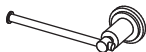
Toallero de aro



Toallero barra, recto



Perchero



Portarrollo



Jabonera para aplicar



Portacepillos



FV S.A.

Bdo. de Irigoyen 1053
B1604AFC Florida
Prov. Bs. As.
Argentina
Tel: (011) 4730-1000
Fax: (011) 4730-1160
Fax ventas:(011) 4730-0785

Web: www.fvsa.com
E-Mail: fvresponde@fvsa.com

Centro de Atención al Usuario "FV responde":

Buenos Aires
Tel: (011) 4761-1418/1517

Bahía Blanca
Pueyrredón 74
B8000JOB Bahía Blanca
Tel: (0291) 456-1999

Córdoba
Urquiza 2265
X5001FTK Córdoba
Tel: (0351) 471-8863

Mendoza
Maipú 235
M5500CVE Mendoza
Tel: (0261) 438-0528

Rosario
Eva Perón 5357
S2008BQJ Rosario
Tel: (0341) 456-2339

Tucumán
Jujuy 779
T4000IQO Tucumán
Tel: (0381) 424-2274

Distribuye: