

Gredos

103/C8

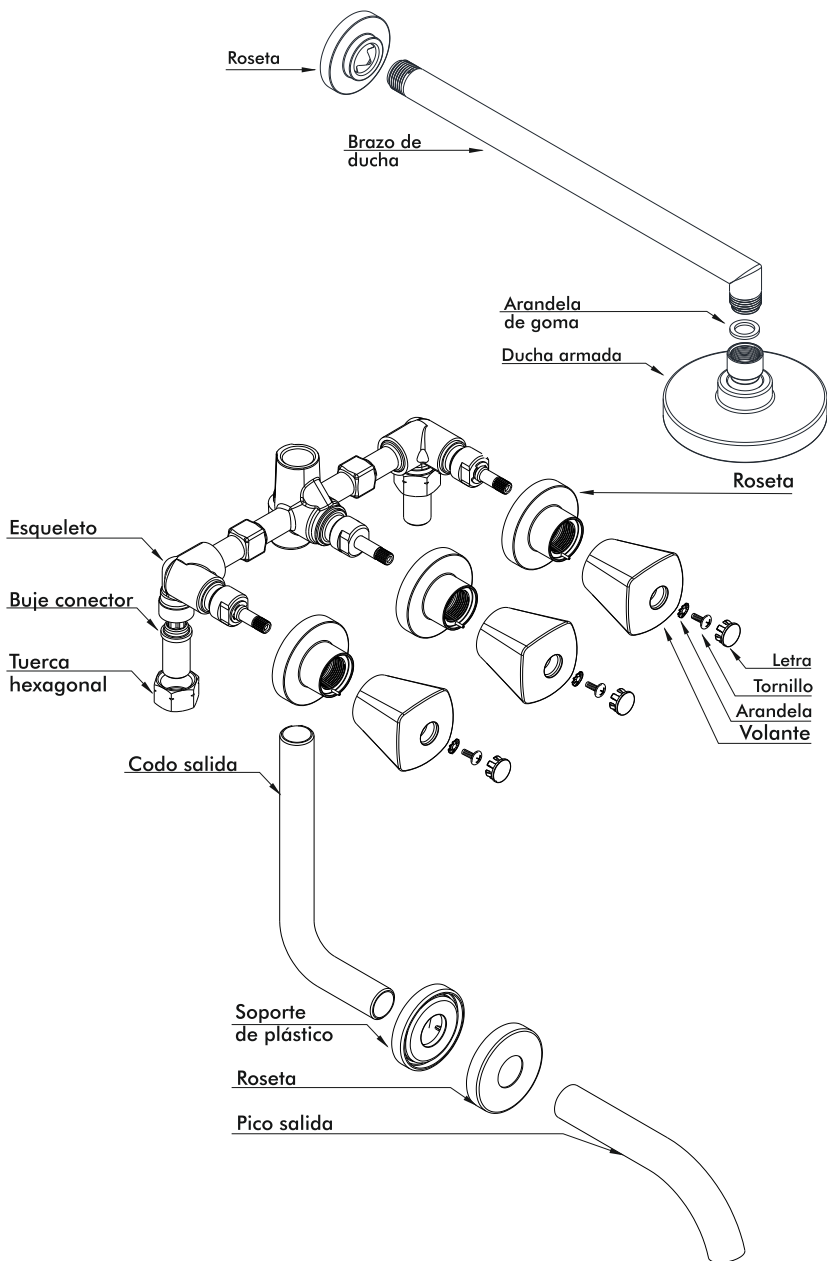
Instalación y mantenimiento
Installation and maintenance



Gredos C8

0103/C8

Juego para bañera y ducha
de dos llaves y transferencia,
con ducha

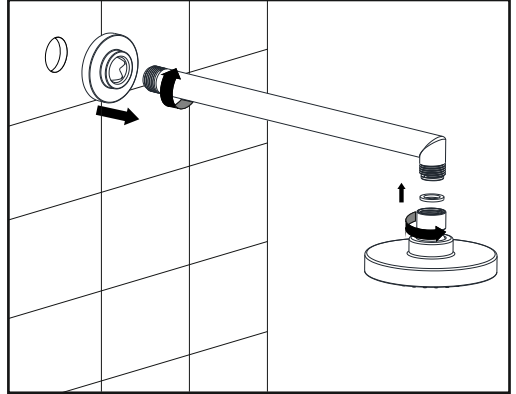


Gredos C8

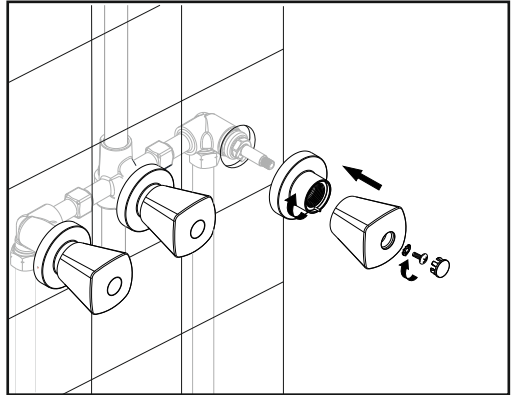
0103/C8

Juego para bañera y ducha de dos llaves y transferencia, con ducha.

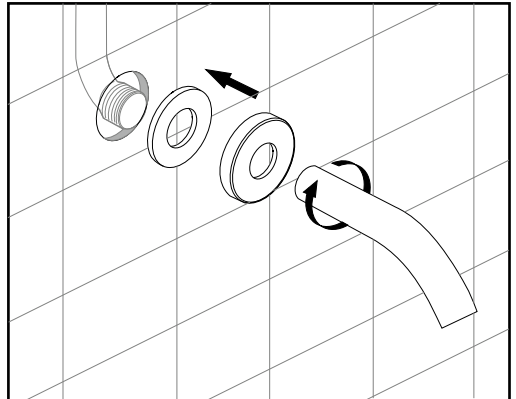
1_ Para comenzar con la instalación, primero deberá colocar la roseta en el brazo de ducha, deslizando sobre el mismo. Luego debe enroscar el brazo de ducha en la conexión de pared.
Por ultimo enrosque la ducha en el brazo de ducha.



2_ Enrosque las rosetas en cada una de las llaves del esqueleto. Luego coloque los volantes y fijelos con la ayuda del tornillo y la arandela metálica provista en el pack.
Por ultimo agregue las letras decorativas para ocultar el tornillo.



3_ Para la instalación del pico salida, primero deberá colocar el refuerzo plástico y después la roseta metálica. Por ultimo enrosque el pico salida.



FV le brinda una gran variedad de repuestos con los que puede contar si llegara a tener un eventual problema. Ya sea por desgaste normal de alguna pieza o pérdida de la misma. Nuestros repuestos estarán disponibles durante quince años después de discontinuada la venta de cualquier línea o producto, con excepción de las vistas con acabado (ej: Campanas, picos, volantes, etc.) que tendrán una vigencia de cinco años. Para una larga vida útil de su grifería, exija sólo repuestos legítimos. El uso de repuestos de otro origen puede afectar el funcionamiento del producto e incluso dañarlo. En tal caso, la garantía del producto pierde automáticamente su validez. Solicítelos en nuestros comercios autorizados y, si tiene alguna duda comuníquese con nosotros al Centro de Atención al usuario "FV responde" ó visite nuestra página web: www.fvsa.com

Caudal

Caudal mínimo de salida a presión estática 0.4 BAR y caudal mínimo de alimentación de 20 lts por minuto (en conexiones fría y caliente): Por pico 12 lts por minuto / Por ducha 7,5 lts por minuto.

* Estos valores pueden variar en relación a las características de las instalaciones.

Limpieza / Mantenimiento

Use solamente productos jabonosos suaves. NUNCA use productos abrasivos, esponjas metálicas, ni paños fibrosos. Las incrustaciones de sarro pueden eliminarse, con un poco de vinagre de alcohol y un buen cepillado. Los juegos de grifería son fabricados a partir de diferentes materias primas y con distintos espesores. En caso de superficies pintadas también se requieren diferentes procesos de coloreado. Por lo tanto no se puede asegurar una uniformidad absoluta de colores.



Nota: NO intente destaparlo utilizando agujas o alambres que puedan dañarlo.

Gredos C8



Argentina

Bernardo de Irigoyen 1053 - B1604AFC
Florida - Pcia. de Buenos Aires - Argentina
Tel.: (54 11) 4730-5300
Fax: (54 11) 4730-5363



www.fvsa.com



export@fvsa.com
info.bolivia@fvsa.com
info.paraguay@fvsa.com



[@fvgriferia](https://twitter.com/fvgriferia)



facebook.com/FVGRIFERIA



FV S.A. se reserva el derecho de introducir mejoras y/o modificaciones de diseño según convenga, sin previo aviso.
FV S.A. reserves the right to improve and/or make revisions in the designs of faucets and bathrooms accessories or packaging without previous notice.

FOLL.103/C8 / Edición N°1 / Septiembre 2016