

Radal

112/C7

Instalación y mantenimiento
Installation and maintenance



Radal C7

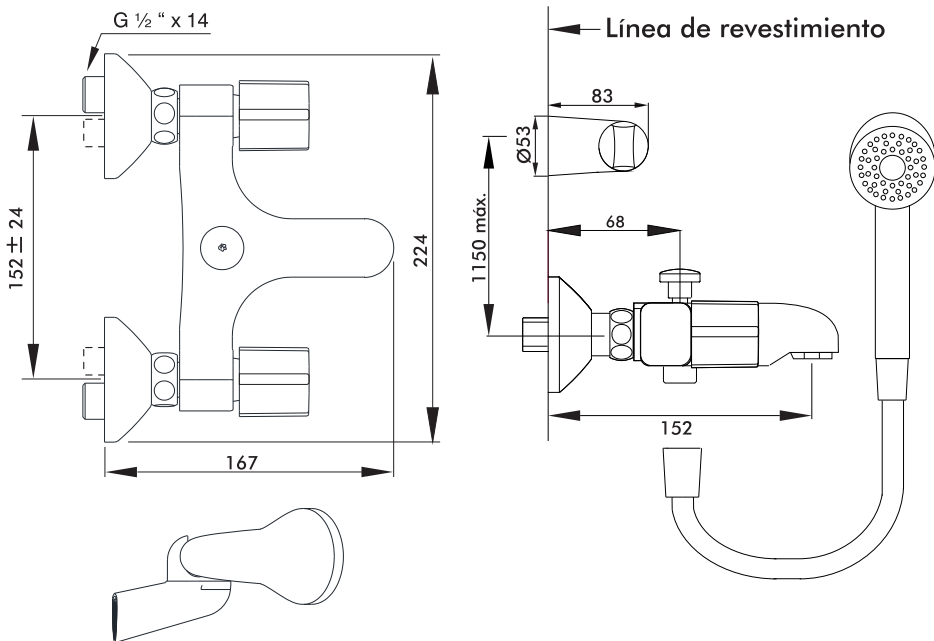
FELICITACIONES!

El producto que Usted adquirió ha pasado por los más estrictos controles de calidad, de funcionamiento y de los acabados, asegurándole una vida libre de inconvenientes durante años. Agradecemos la elección que ha hecho y, por sobre todas las cosas, la confianza depositada en nosotros. Ella es la que nos motiva a mejorar día a día nuestro trabajo.

Antes de conectar la grifería a la distribución de agua, purgar muy bien la cañería a fin de eliminar partículas extrañas.

0112/C7

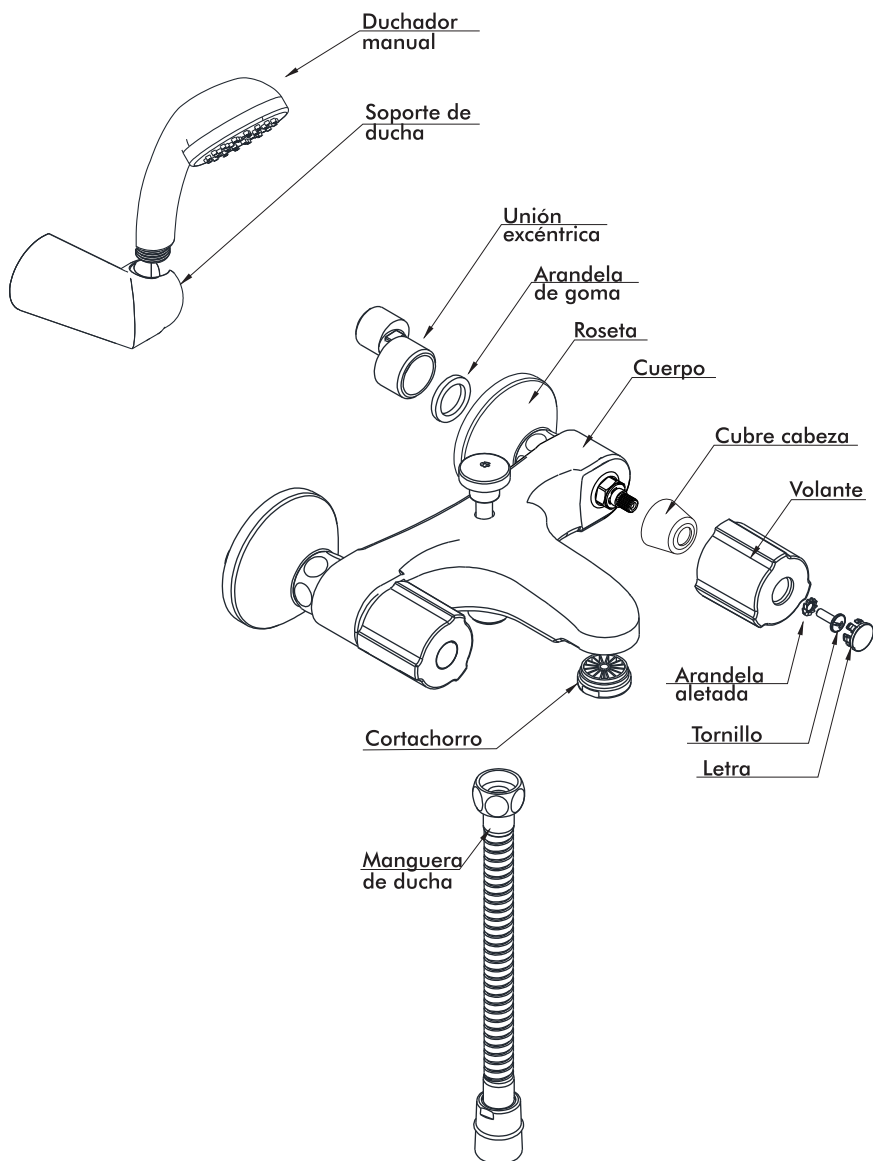
Juego para bañera y ducha exterior de pared, con ducha manual incluida.



Radal C7

0112/C7

Juego para bañera y ducha exterior de pared,
con ducha manual incluida.

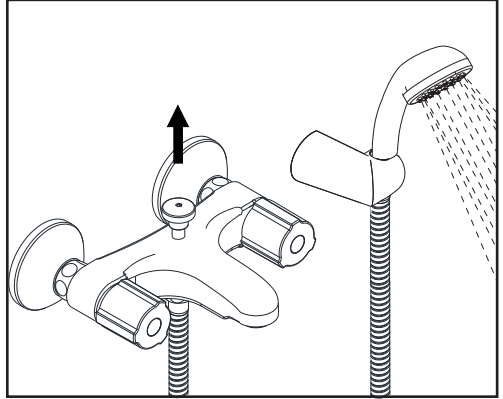


Radal C7

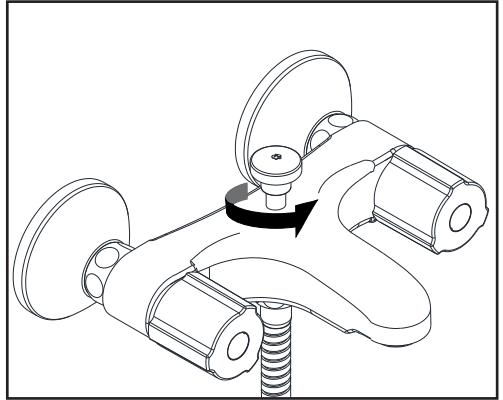
0112/C7

Juego para bañera y ducha exterior de pared, con ducha manual incluida.

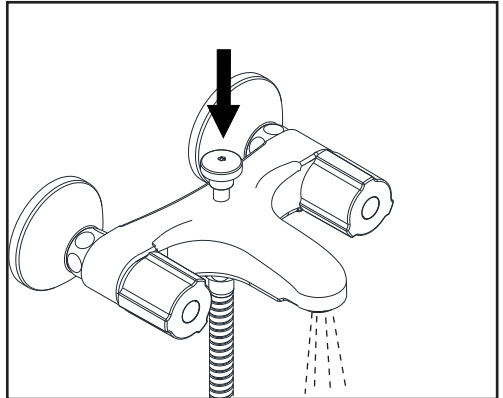
1_ Para lograr la salida de agua por el rociador manual, debe accionar el botón tirador hacia arriba, como lo indica en la figura.



2_ Para bloquear la salida de ducha debe realizar un cuarto de giro del botón tirador.



3_ Para utilizar el pico salida debe dejar el botón tirador en reposo, como lo indica en la figura. De este modo cortará la salida por la ducha.



FV le brinda una gran variedad de repuestos con los que puede contar si llegara a tener un eventual problema. Ya sea por desgaste normal de alguna pieza o pérdida de la misma. Nuestros repuestos estarán disponibles durante quince años después de discontinuada la venta de cualquier línea o producto, con excepción de las vistas con acabado (ej: Campanas, picos, volantes, etc.) que tendrán una vigencia de cinco años. Para una larga vida útil de su grifería, exija sólo repuestos legítimos. El uso de repuestos de otro origen puede afectar el funcionamiento del producto e incluso dañarlo. En tal caso, la garantía del producto pierde automáticamente su validez. Solicítelos en nuestros comercios autorizados y, si tiene alguna duda comuníquese con nosotros al Centro de Atención al usuario "FV responde" ó visite nuestra página web: www.fvsa.com

Caudal

Caudal mínimo de salida a presión estática 0.4 BAR y caudal mínimo de alimentación de 20 lts por minuto (en conexiones fría y caliente): Por pico 5,5 lts por minuto / Por ducha 7 lts por minuto.

** Estos valores pueden variar en relación a las características de las instalaciones.*

Limpieza / Mantenimiento

Use solamente productos jabonosos suaves. NUNCA use productos abrasivos, esponjas metálicas, ni paños fibrosos. Las incrustaciones de sarro pueden eliminarse, con un poco de vinagre de alcohol y un buen cepillado. Los juegos de grifería son fabricados a partir de diferentes materias primas y con distintos espesores. En caso de superficies pintadas también se requieren diferentes procesos de coloreado. Por lo tanto no se puede asegurar una uniformidad absoluta de colores.





Argentina

Bernardo de Irigoyen 1053 - B1604AFC
Florida - Pcia. de Buenos Aires - Argentina
Tel.: (54 11) 4730-5300
Fax: (54 11) 4730-5363



www.fvsa.com



export@fvsa.com
Info.bolivia@fvsa.com
Info.paraguay@fvsa.com



[@fvgriferia](https://twitter.com/fvgriferia)



facebook.com/FVGRIFERIA

