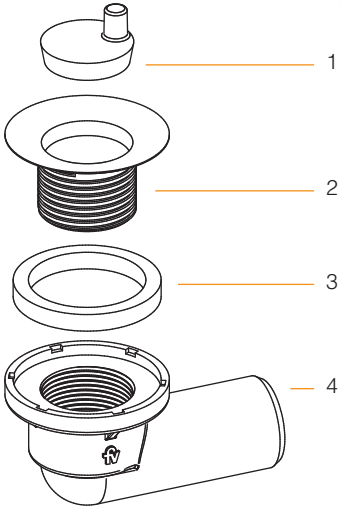


Desagüe para bañera
0355.03



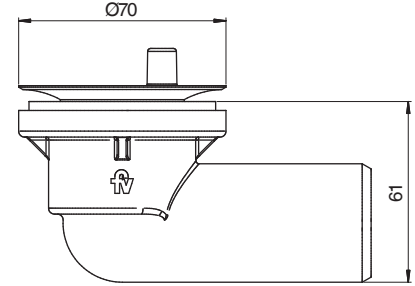
0355.03

Desagüe para bañera,
con codo de PVC a
90° 1 1/4", con tapita.



Componentes

1. Tapón.
2. Sopapa.
3. Arandela de goma.
4. Codo porta sopapa.



CARACTERISTICAS

- Nuestro nuevo codo fabricado en PVC ha superado con total éxito todos los ensayos comprendidos en la norma IRAM 13331 (*).
- Facilita la instalación con el sistema de "Unión Deslizante".
- Se utiliza también con "Unión Cementada", utilizando pegamento universal para PVC (según IRAM 13385). Compatible con sistemas y medidas tradicionales de desagües.

(* IRAM 13331: Piezas de conexión de poli (cloruro de vinilo) (PVC) no plastificado, para tuberías de ventilación, desagües pluviales y cloacales, para uso domiciliario.



FV S.A.

Bernardo de Irigoyen 1053 - B1604AFC
Florida - Pcia. de Buenos Aires - Argentina
www.fvsa.com
Tel.: (011) 4730-5300 - Fax: (011) 4730-5363

Centro de Atención al Usuario FV Responde para todo el País

Tel: 0810-555-5300

E-mail: fvresponde@fvsa.com

Folleto Publicitario. Para obtener información técnica-funcional sobre nuestros productos (caudales, detalles de instalación, uso, mantenimiento, repuestos, otros) solicite al vendedor/promotor nuestros folletos técnicos, o bien consulte con nuestro Centro de Atención al Usuario "FV Responde". FV S.A. se reserva el derecho de modificar, cambiar, mejorar y/o anular materiales, productos y/o diseños sin previo aviso. Es una publicación del Dto. de Marketing de FV S.A.