

temple

Línea 87

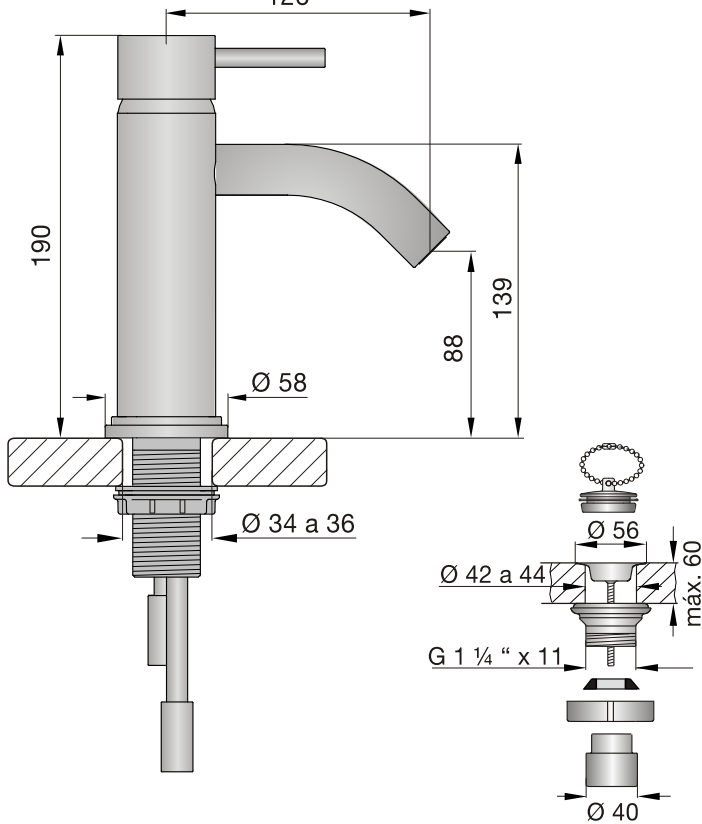
Instalación y mantenimiento



Línea FV 87 Temple Juego monocomando para lavatorio de mesada

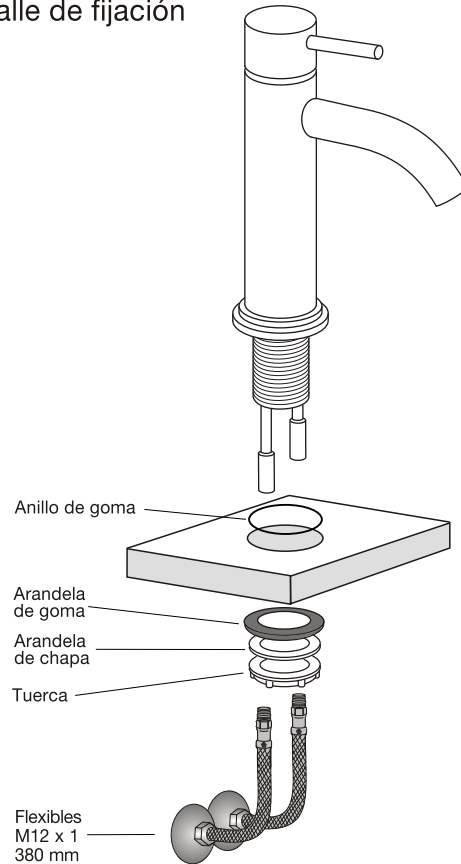
0181/87

Juego monocomando para lavatorio, desagüe con tapita. 126



***Atención: este juego no es apto para usar con calefón**

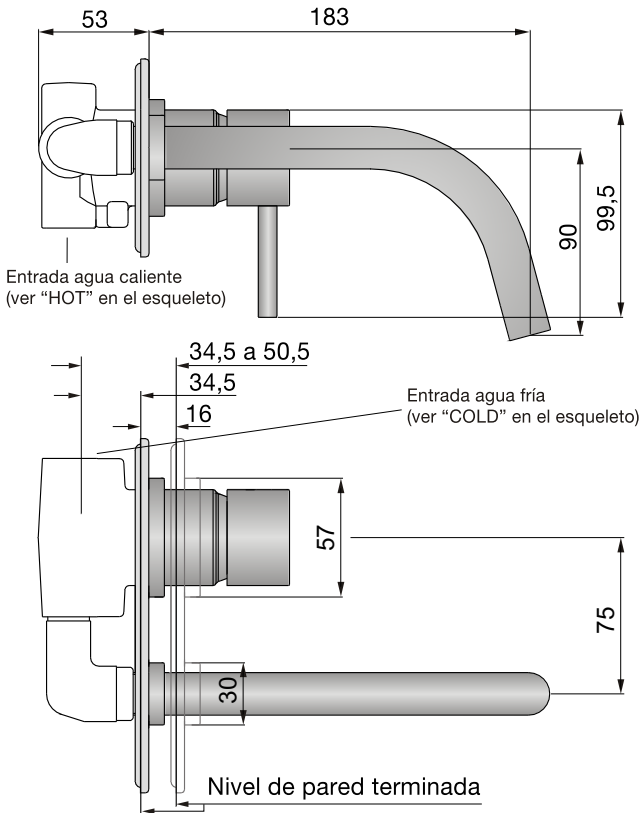
Detalle de fijación



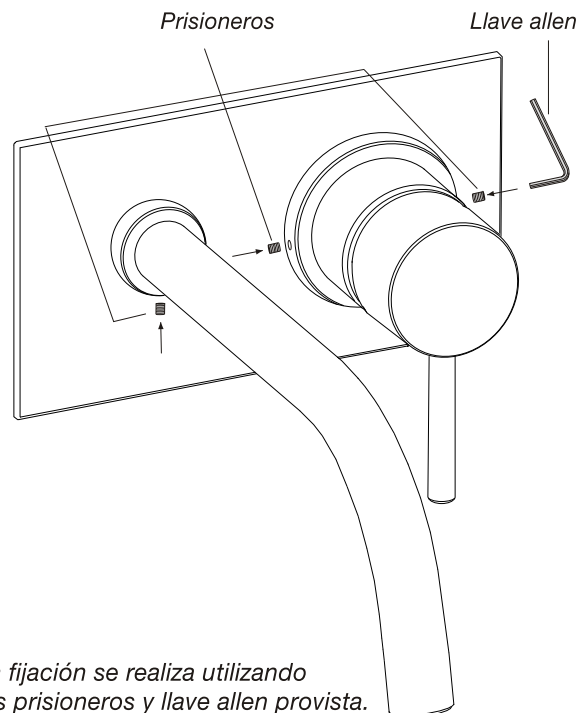
Juego monocomando para lavatorio de pared

0206/87

Juego monocomando para lavatorio



Detalle de armado



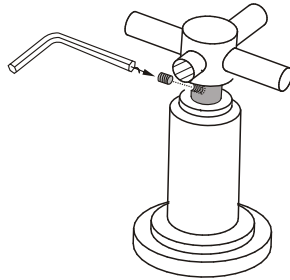
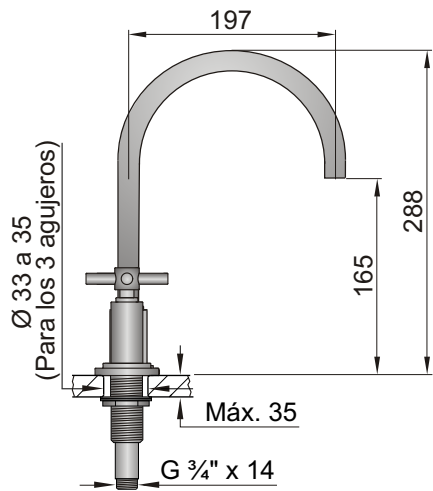
La fijación se realiza utilizando los prisioneros y llave allen provista.

Nota: Este juego viene provisto con un protector plástico que no debe ser quitado hasta finalizar el revestimiento final de la pared, el mismo también sirve como guía de medidas mínimas y máximas para la instalación del juego.

0210/87

Juego para bañera hidromasaje

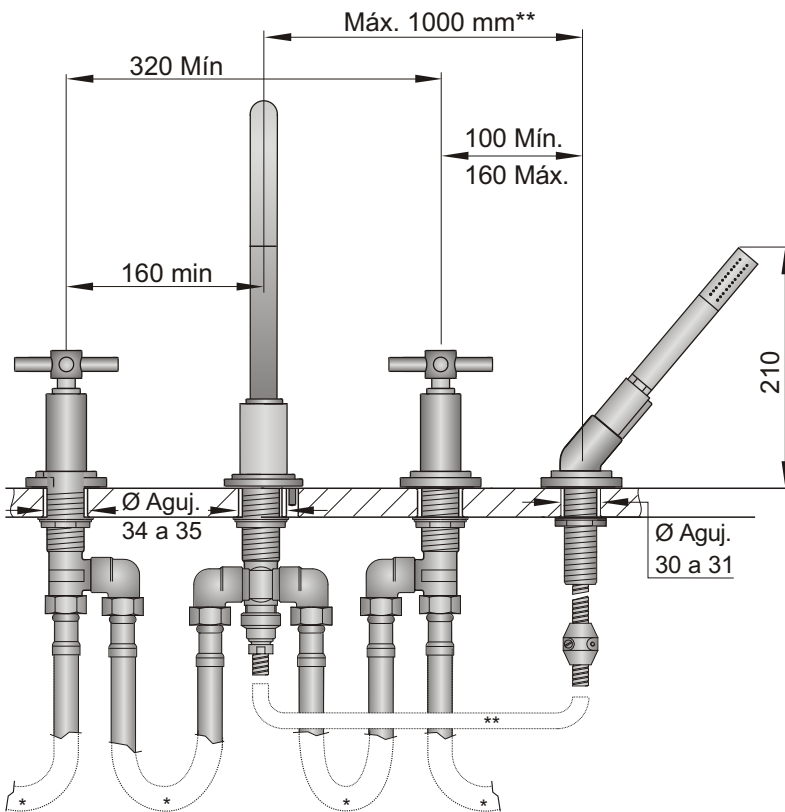
Detalle de armado



La fijación de los volantes se realiza utilizando los prisioneros y llave allen provista

0213/87

Juego para bañera hidromasaje, con ducha manual



*Las conexiones flexibles (FV 261.01 19) se venden por separado.

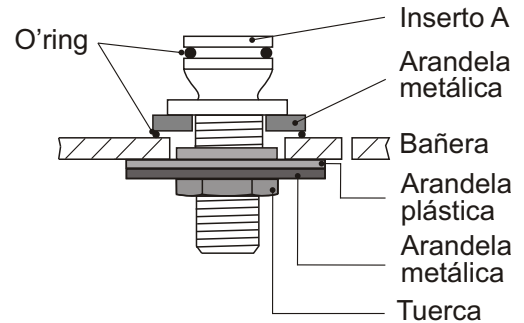
**Longitud de la manguera: 2 mts. Tenga en cuenta que (para el uso de la ducha manual) la manguera debe disponer de, por lo menos, 1 metro de distancia de movimiento libre. Por lo tanto, respete esta medida para obtener este beneficio funcional.

Nota: Todas las medidas están en mm.

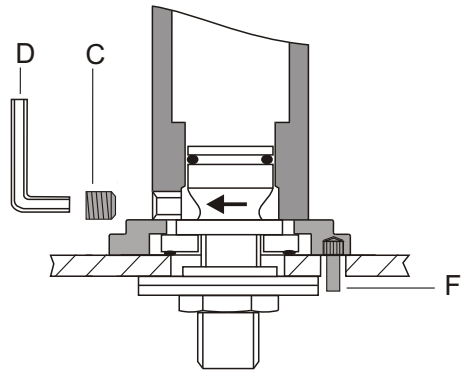
Instalación del pico (210 o 213)

Se recomienda, que en este tipo de instalaciones deje una puerta de inspección para un eventual mantenimiento.

Para la instalación del pico siga los pasos detallados a continuación utilizando, también, la plantilla adjunta con el juego.



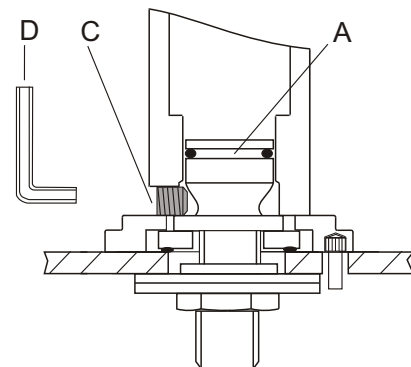
1_ Instale el inserto 'A' en el agujero fijándolo fuerte con su tuerca y arandelas.



2_ Proceda a instalar el pico.

Antes de instalar, retire el tornillo 'C' con la llave Allen 'D'.

Una vez retirado el tornillo 'C', clave el perno de posición 'F' en la base del pico.



3_ Coloque el pico en el inserto 'A' y asegúrelo fuerte con el tornillo 'C', utilizando la llave Allen 'D' provista con el juego.

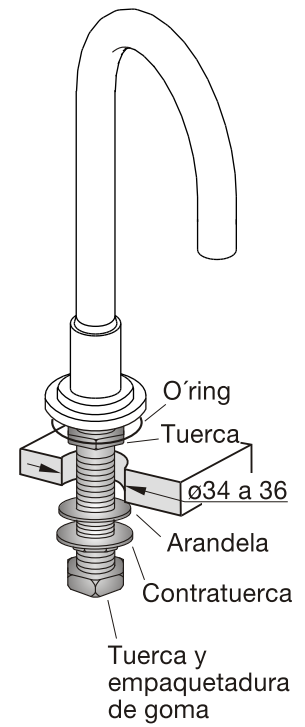
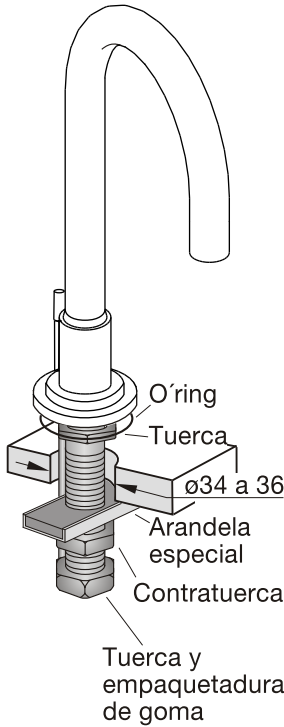
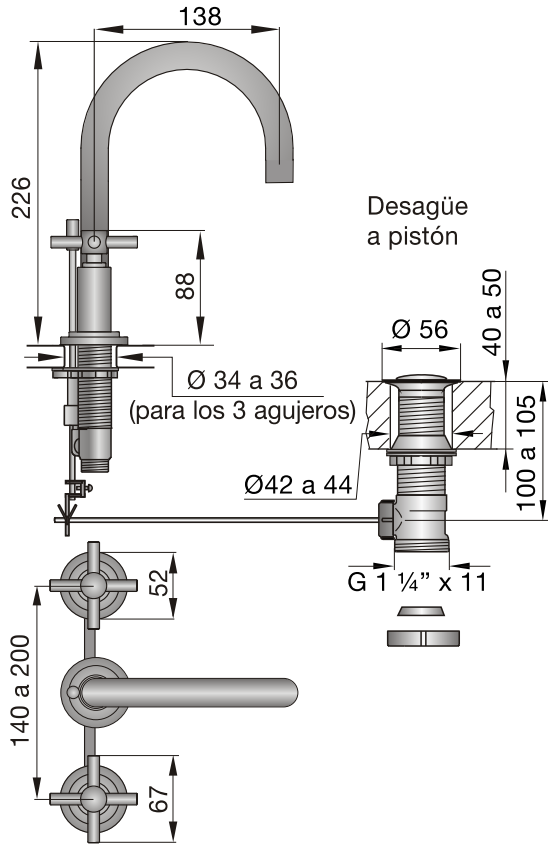
Línea FV 87 Temple

Juegos para lavatorio de mesada

- 0201/87:** Juego para lavatorio, desagüe a pistón
- 0207/87:** Juego para lavatorio, desagüe con tapita
- 0207/87V:** Juego para lavatorio, desagüe con tapita, con cierre a válvula de compresión

Fijación del pico 0201/87

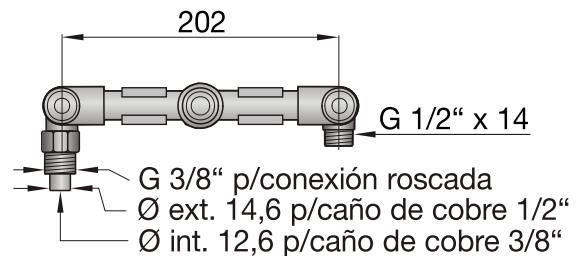
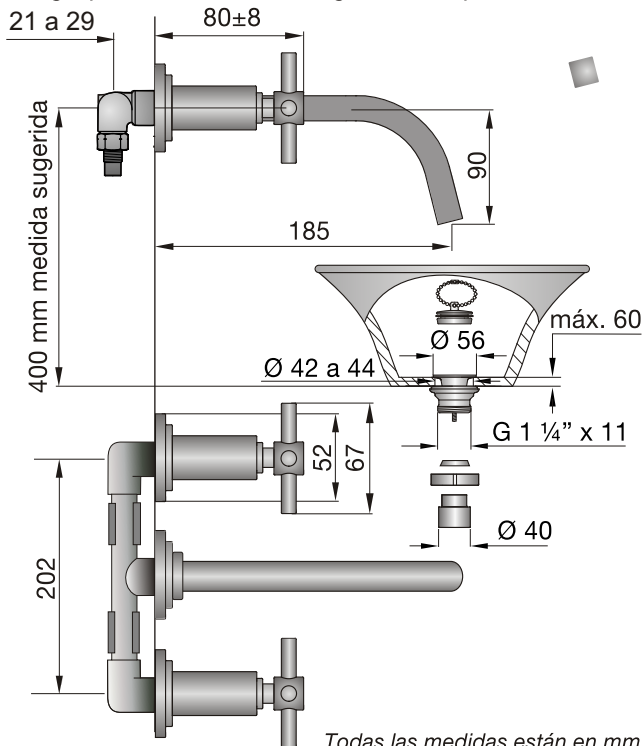
Fijación del pico 0207/87



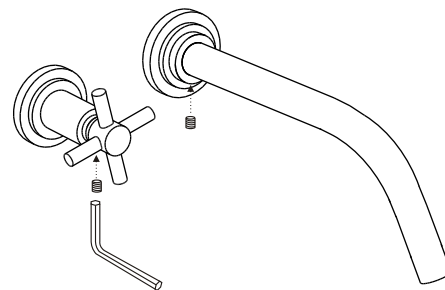
Ver medida del desagüe tapita en juego 203 y detalles de fijación del volante en juego 210.

Juego para lavatorio de pared

- 0203/87**
Juego para lavatorio, desagüe con tapita
21 a 29



Detalle de armado



La fijación del pico y los volantes se realiza utilizando los prisioneros y llave allen provista

Todas las medidas están en mm.

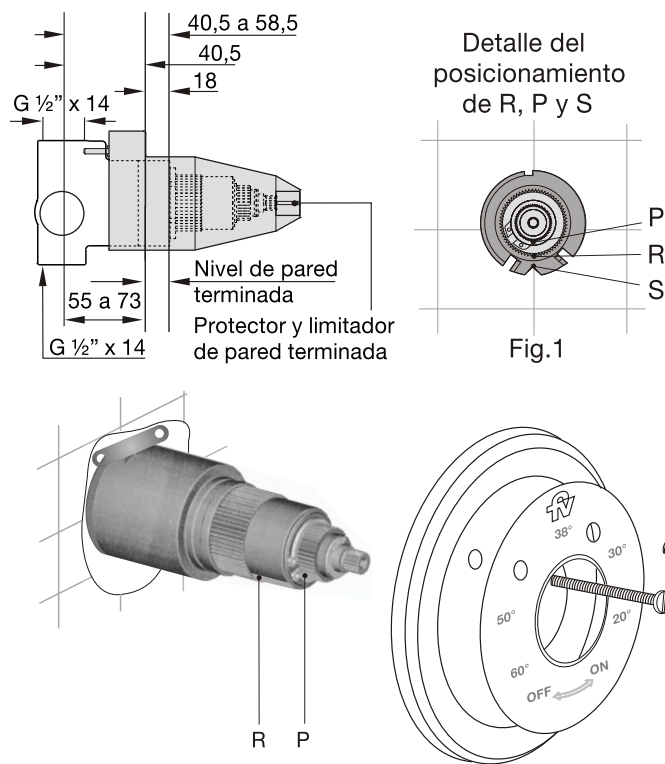
0216/87

Juego termostático para ducha/bañera

0218/87

Juego termostático para bañera

Instalación del cuerpo base



Antes de instalar el cuerpo verifique la correcta ubicación de las entradas de agua (caliente y fría) haciéndolas coincidir con las estampadas en el cuerpo (C y F).

- 1_Una vez finalizada la instalación y antes de colocar el revestimiento final, probar la estanqueidad del circuito.
- 2_Después de que esté terminado el revestimiento, quitar el protector plástico de pared terminada y colocar el conjunto exterior.

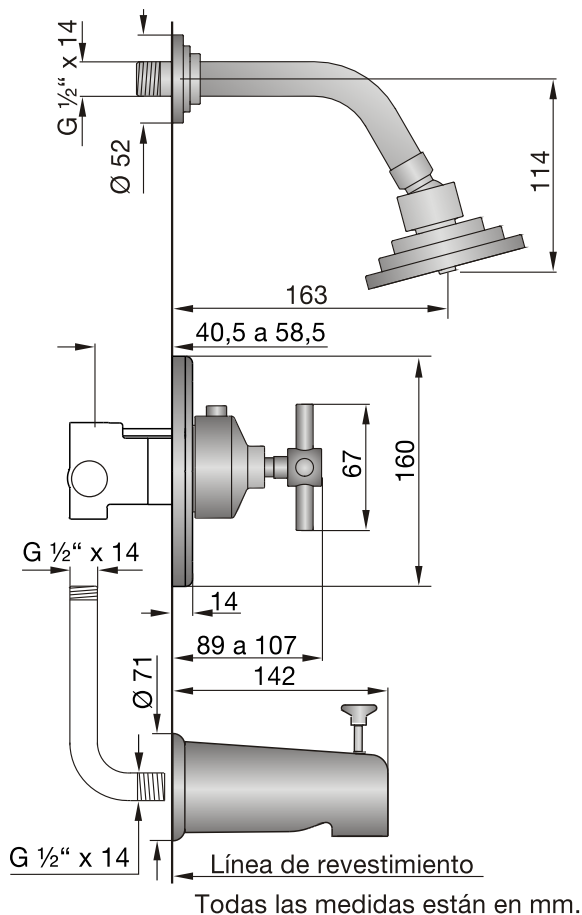
Posición de la arandela para regulación de la temperatura (S)

Para que se cumplan las condiciones óptimas de funcionamiento para regular la temperatura, la instalación debe respetar estas dos consignas:

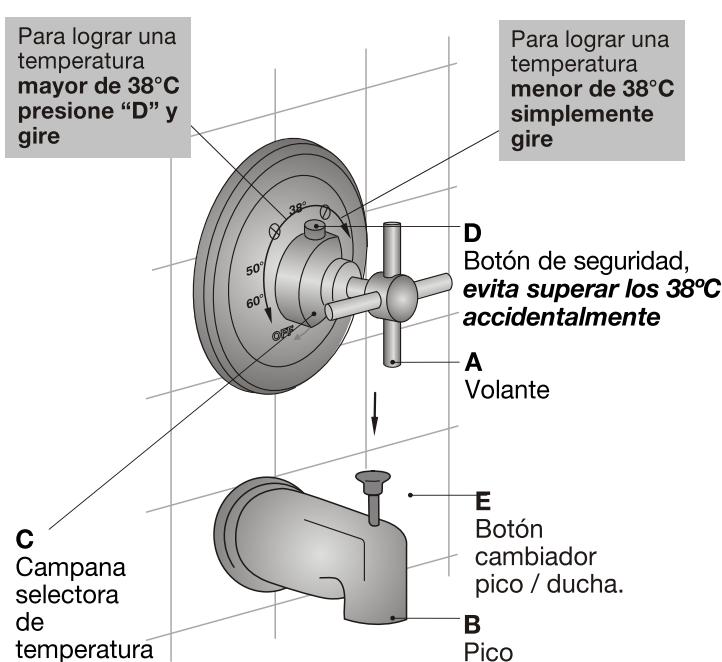
- 1_La marca de pintura (P) debe coincidir con la línea en relieve (R), orientadas hacia abajo.
- 2_Una vez posicionadas ambas marcas, colocar la arandela (S) como lo muestra el dibujo (con la marca coincidiendo con P y R).

Fig.1 Vista frontal de las piezas ensambladas, posicionadas correctamente (donde coinciden sobre un eje vertical las marcas R, P y S).

Instalación del conjunto exterior



Instrucciones de uso



Al girar el volante "A" obtendrá agua a través del pico "B".
Si desea obtener salida de agua por la ducha, baje el botón "E".
Para seleccionar la temperatura deseada utilice la campana "C".
Para obtener temperaturas superiores a 38°C debe presionar el botón "D" y girar la campana hacia la izquierda.
Para temperaturas inferiores solamente gire la campana hacia la derecha.

Línea FV 87 Temple Juegos monocomando para ducha / bañera

0106.02/87

Juego monocomando para ducha / bañera

0108.02/87

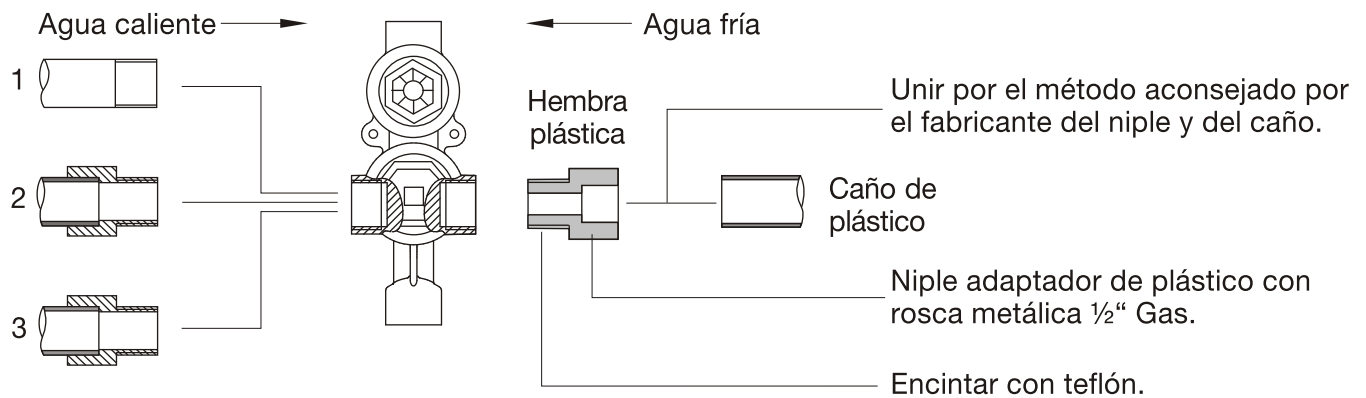
Juego monocomando para ducha

Instalación del esqueleto

Para ambas conexiones (fría y caliente) le mostramos 3 opciones posibles de instalación, considerando que Ud. cuente con:

- 1_ Caño roscado 1/2" Gas (plástico o metálico).
- 2_ Caño plástico 1/2" Gas con inserto metálico.
- 3_ Caño de cobre + niple adaptador de 1/2" Gas.

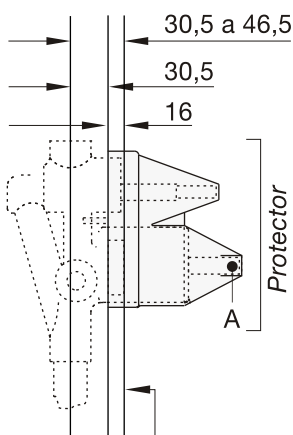
Ejemplo de montaje (caño y hembra de plástico)



Protector / limitador de pared terminada

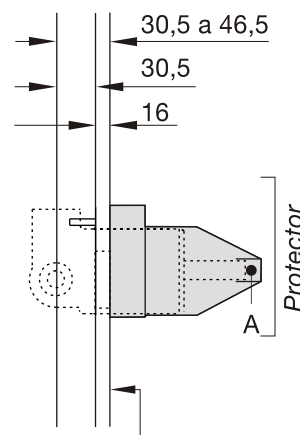
Este protector posee un alojamiento interno (A) para poder usarlo también como manija durante la instalación.

Para art. 0106.02/95



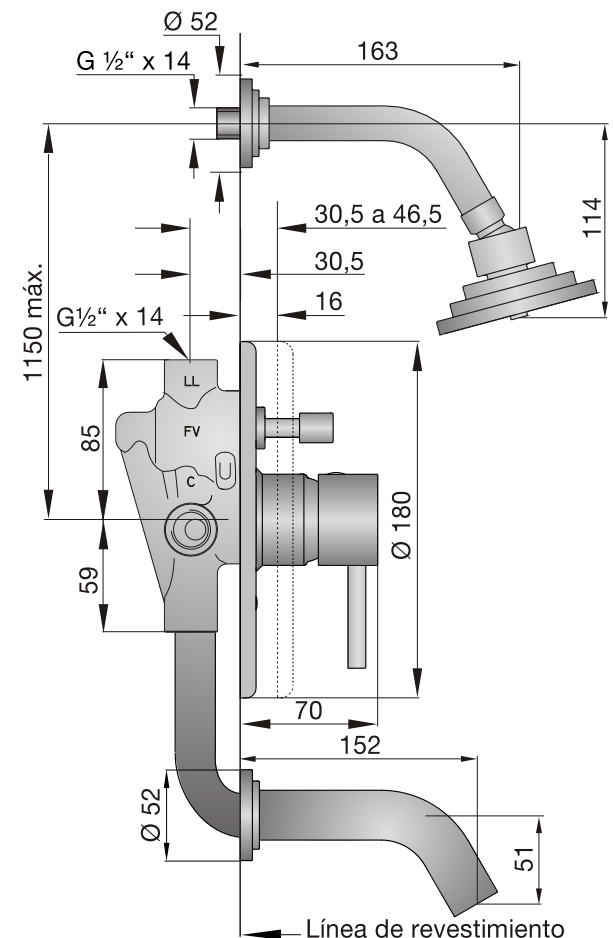
Nivel de pared terminada

Para art. 0108.02/95



Nivel de pared terminada

Instalación del conjunto exterior



Una vez finalizada la instalación y antes de colocar el revestimiento final, probar la estanqueidad del circuito.

Después de que esté terminado el revestimiento colocar la tapa y la manija.

Todas las medidas están en mm.

Línea FV 87 Temple

FELICITACIONES !

El producto que Usted adquirió ha pasado por los más estrictos controles de calidad, de funcionamiento y de los acabados, asegurándole una vida libre de inconvenientes durante años.

Agradecemos la elección que ha hecho y, por sobre todas las cosas, la confianza depositada en nosotros. Ella es la que nos motiva a mejorar día a día nuestro trabajo.

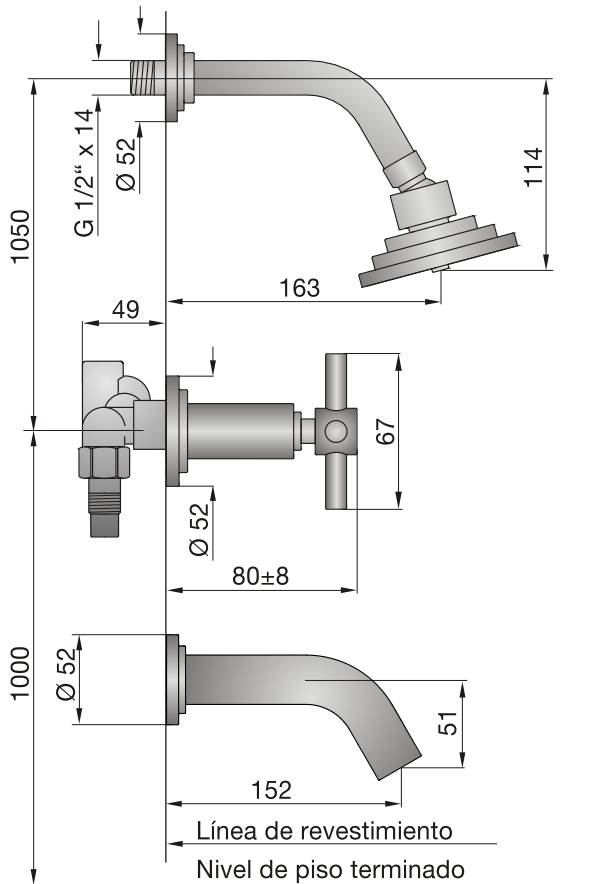
Antes de conectar la grifería a la distribución de agua, purgar muy bien la cañería a fin de eliminar partículas extrañas.

Juegos para ducha y bañera

0103/87: Juego para ducha / bañera, embutido

0103/87V: Juego para ducha / bañera, embutido con cierre a válvula de compresión

0109/87: Juego para ducha, embutido



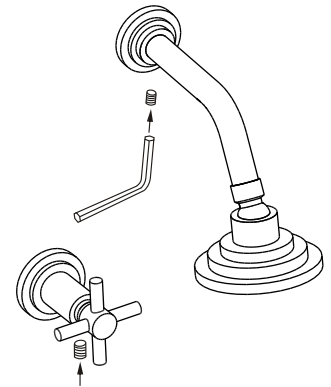
La ducha es la misma para ambos juegos - Todas las medidas están en mm.

Para la instalación de estos juegos proceda de la siguiente manera:

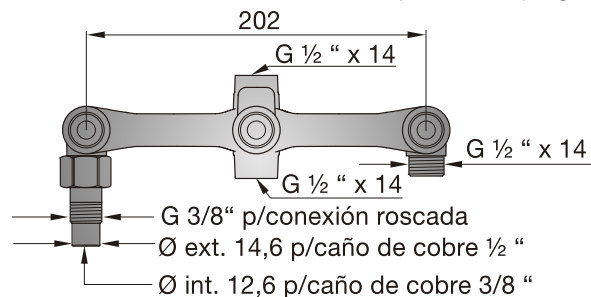
- 1_ Unir a la cañería de alimentación las conexiones multiuso.
- 2_ Roscar el codo de bajada al pico sellado de la rosca adecuadamente.
- 3_ Roscar el caño que va hacia la ducha sellando la rosca.
- 4_ Unir el esqueleto a las conexiones multiusos.
- 5_ Compensar la posición del esqueleto con respecto a la posición del revestimiento terminado.
- 6_ Terminar la pared.
- 7_ Colocar las vistas.

Detalle de armado

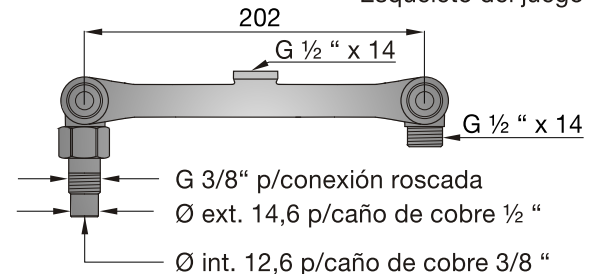
La fijación de los volantes y de la ducha se realiza utilizando los prisioneros y llave allen provista



Esqueleto del juego 0103



Esqueleto del juego 0109

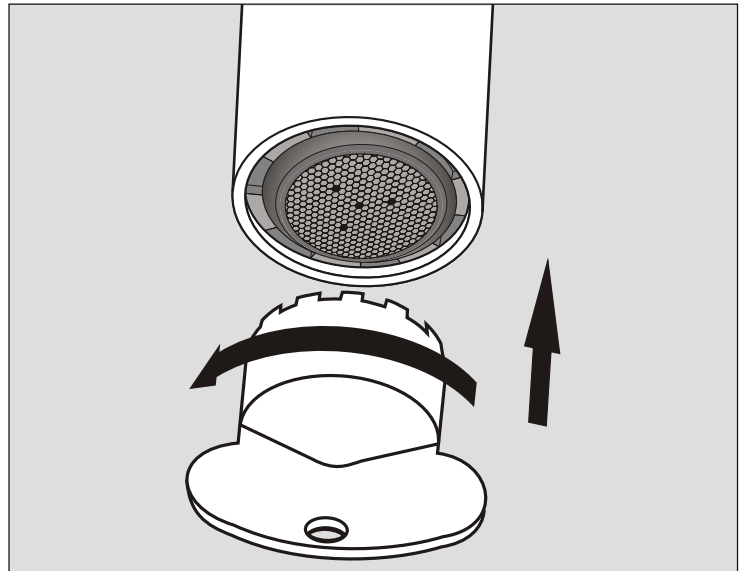


Es muy importante saber de antemano cual va a ser el revestimiento que se va a usar.

También es importante no soldar cerca del esqueleto, porque esto puede llegar a dañar el mecanismo de las cabezas, o provocar fisuras en los esqueletos con la consiguiente pérdida de agua dentro de la pared.

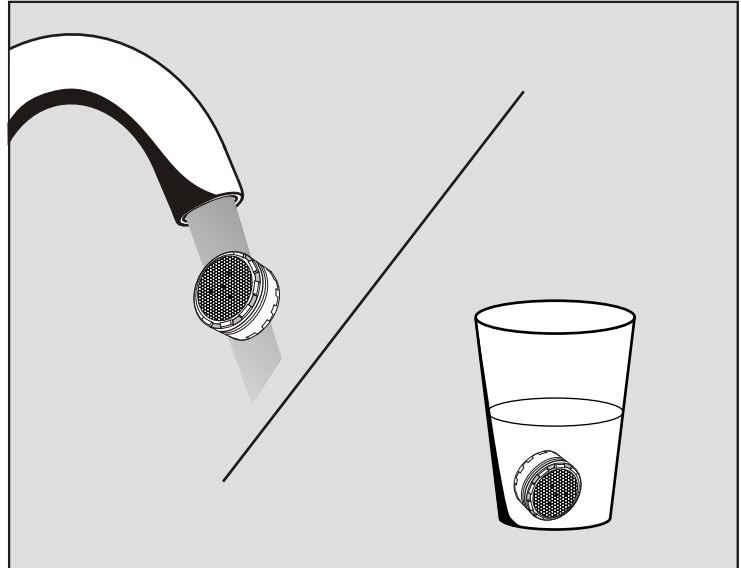
Instrucciones de uso de boquilla antivandálica.

En caso de querer limpiar la boquilla antivandálica, utilice la llave especial provista en el juego para retirarla.



Si se trata simplemente de restos sueltos: lávelo bajo un chorro de agua fuerte.

Si se tapa con sedimentos sólidos calcáreos (sarro): colóquelo en un vaso con vinagre de alcohol durante toda la noche.

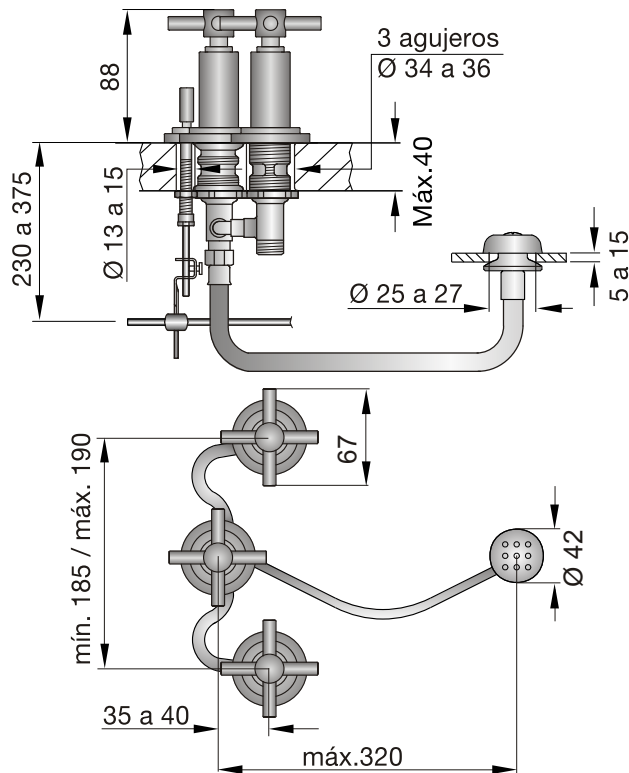


Nota: NO intente destaparlo utilizando agujas o alambres que puedan dañarlo.

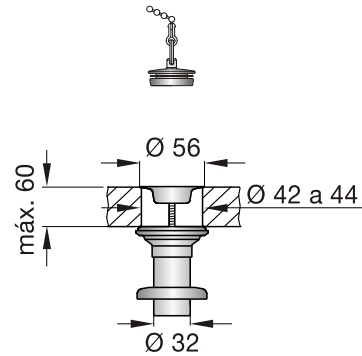
Línea FV 87 Temple

Juegos para bidé

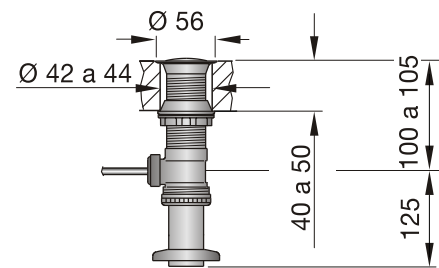
- 0295/87:** Juego para bidé, desagüe con tapita
- 0295/87V:** Juego para bidé, desagüe con tapita con cierre a válvula de compresión
- 0299/87:** Juego para bidé, desagüe a pistón



Desagüe con tapita.

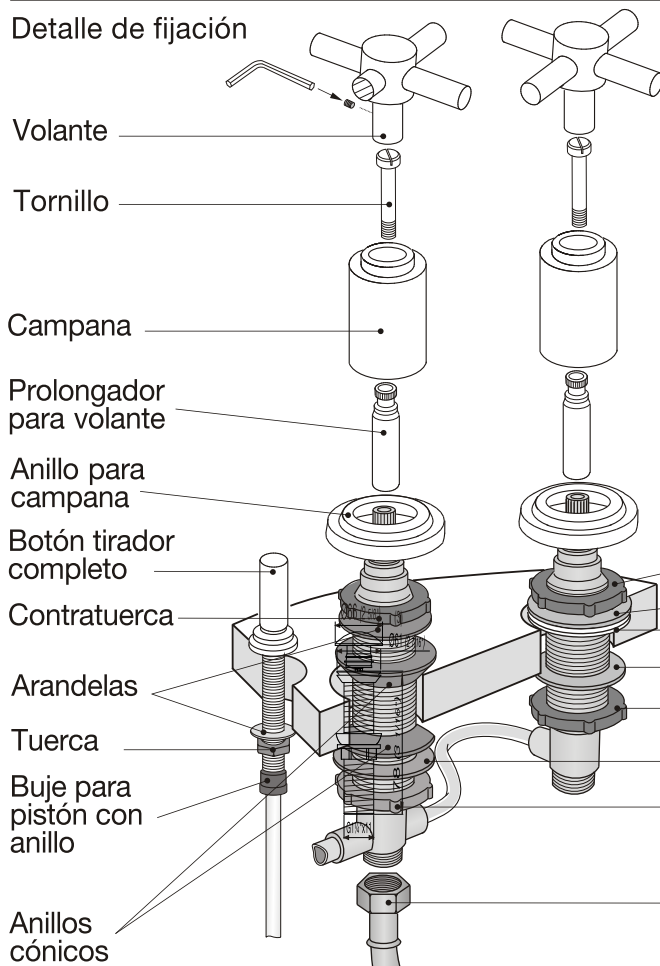


Desagüe a pistón.



Nota: Todas las medidas están en mm.

Detalle de fijación



La fijación de los volantes se realiza utilizando los prisioneros y llave allen provista

Línea FV 87 Temple Juegos monocomando para cocina / lavatorio

0411/87 (1)

Juego monocomando para cocina

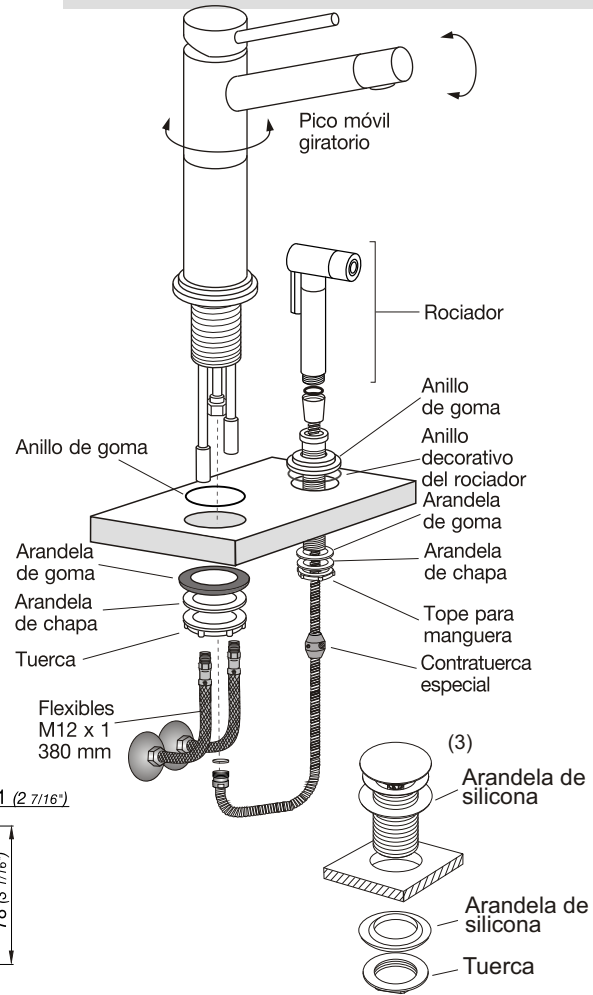
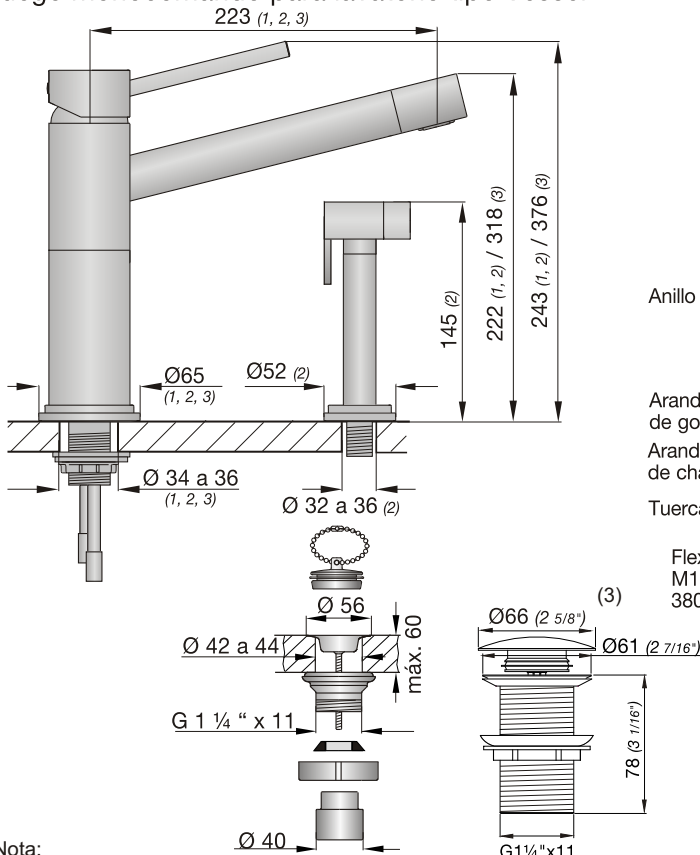
0411.01/87 (2)

Juego monocomando para cocina con rociador*

0411.02/87 (3)

Juego monocomando para lavatorio tipo Vessel

***Atención: este juego no es apto para usar con calefón**

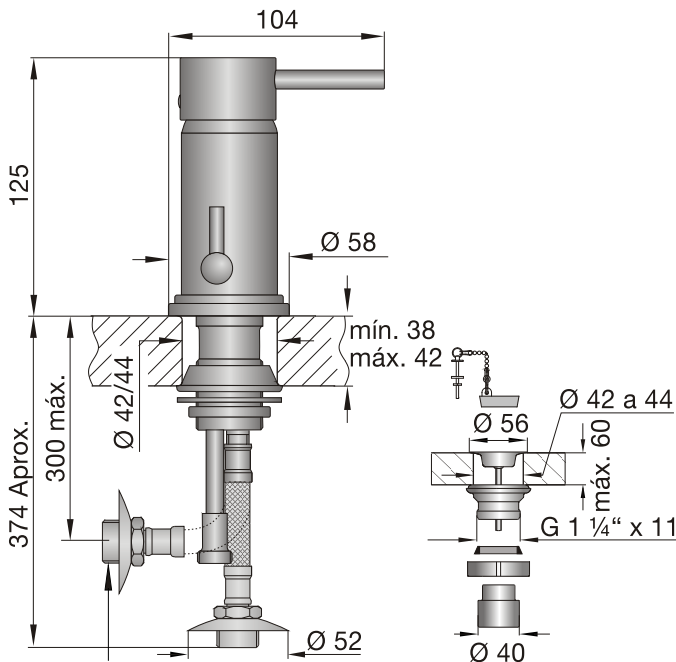


Nota:

Los juegos 411 y 411.02 no llevan el rociador, (el mismo y sus componentes pertenecen al juego 411.01).

0189/87

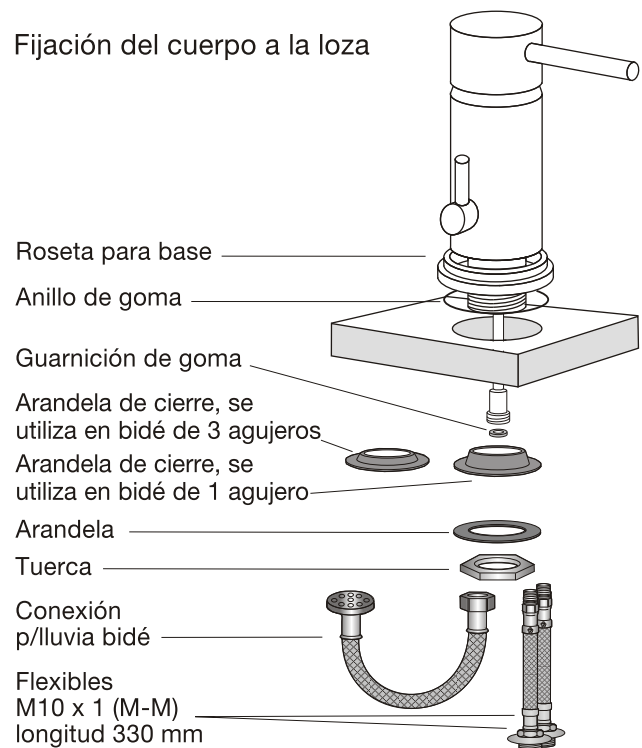
Juego para bidé, desagüe con tapita



Distancia entre centro de conexiones: 150

Todas las medidas están en mm.

Fijación del cuerpo a la loza



Línea FV 87 Temple Juegos compactos para cocina / lavatorio

0446/87: (1) Juego compacto para mesada de cocina, con pico móvil

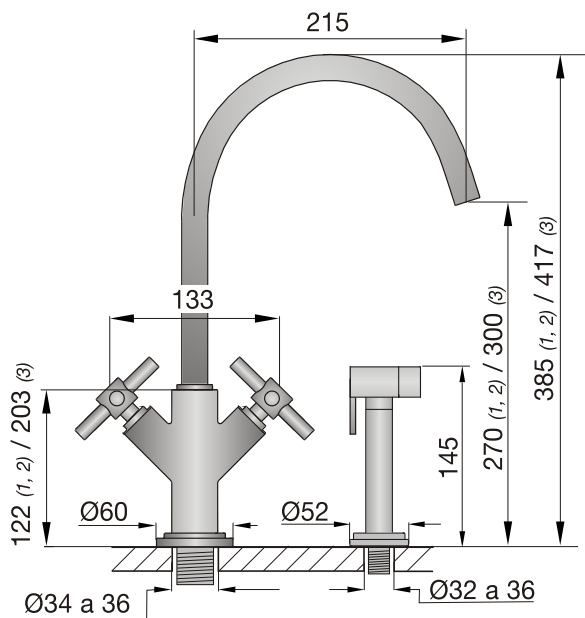
0446/87: (1) Juego compacto para mesada de cocina, con pico móvil, con cierre a válvula de compresión

0446.01/87: (2) Juego compacto p/cocina c/rociador *

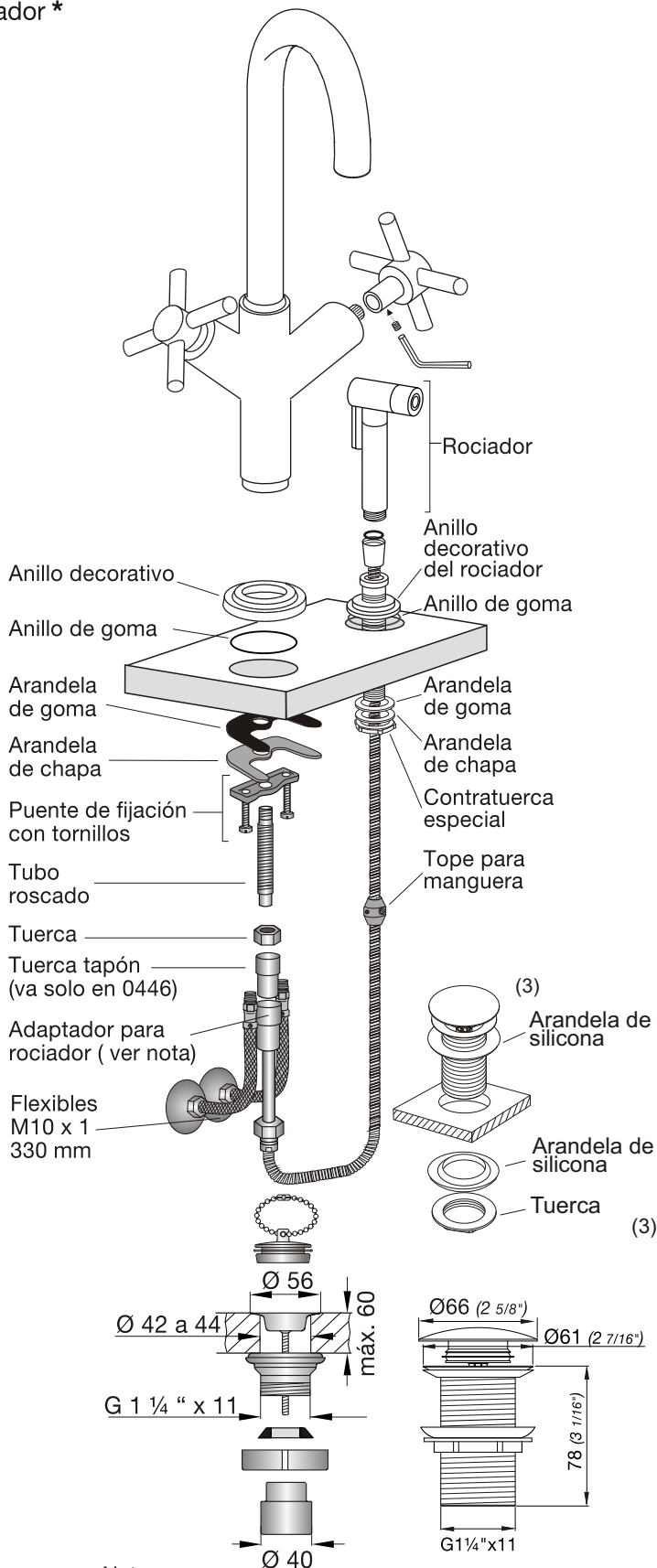
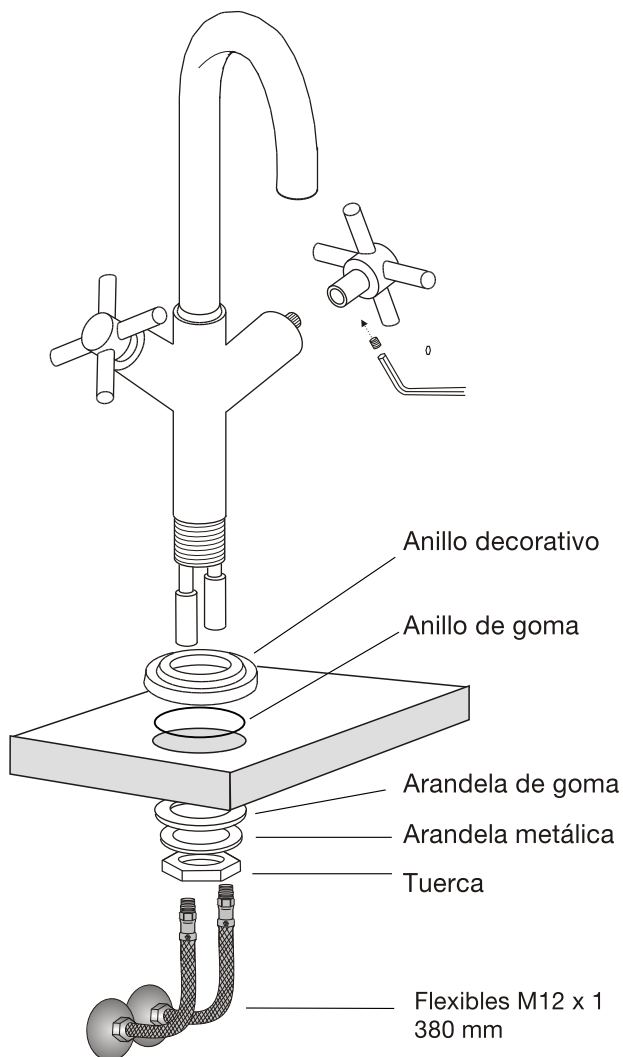
0446.02/87: (3) Juego compacto lavatorio, con sopapa soft touch.

***Atención:** este juego no es apto para usar con calefón

Detalle de fijación de los juegos 0446 y 0446.01



Detalle de fijación (0446.02)



Nota:
 Todo el conjunto del rociador va solo en el artículo 0446.01.
 Este juego no lleva la tuerca tapón (indicada en el gráfico) sino que, en su lugar, se colocan las piezas desde el adaptador para rociador.

FV le brinda una gran variedad de repuestos con los que puede contar si llegara a tener un eventual problema. Ya sea por desgaste normal de alguna pieza o pérdida de la misma, todos nuestros repuestos estarán disponibles durante quince años después de discontinuada cualquier línea o producto. Para una larga vida útil de su grifería, exija sólo repuestos legítimos. El uso de repuestos de otro origen puede afectar el funcionamiento del producto e incluso dañarlo. En tal caso, la garantía del producto pierde automáticamente su validez. Solicítelos en nuestros comercios autorizados y, si tiene alguna duda comuníquese con nosotros al Centro de Atención al usuario "FV responde" ó visite nuestra página web: www.fvsa.com



Limpieza / Mantenimiento

Use solamente productos jabonosos suaves. NUNCA use productos abrasivos, esponjas metálicas, ni paños fibrosos. Las incrustaciones de sarro pueden eliminarse, con un poco de vinagre de alcohol y un buen cepillado. Los juegos de grifería son fabricados a partir de diferentes materias primas y con distintos espesores. En caso de superficies pintadas también se requieren diferentes procesos de coloreado. Por lo tanto no se puede asegurar una uniformidad absoluta de colores.

Sólo para juegos con cabezas con disco cerámico

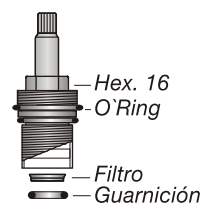
Instalación

Este juego está fabricado con cabeza de disco cerámico que le brindará un perfecto funcionamiento de por vida. Para que estos discos funcionen de esa manera, siga los siguientes pasos:

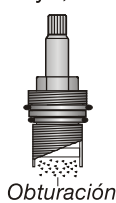
- 1_Antes de acoplar el juego, limpie el fondo del tanque y deje correr suficiente agua por la cañería.
- 2_Verifique que la cañería de alimentación esté perfectamente libre de restos de revoques, cascotes, arena, etc.

Limpieza

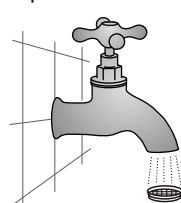
Si el caudal de agua disminuye, revise el filtro que tiene incorporada la cabeza cerámica, de la siguiente manera:



1_ Retire la cabeza utilizando una llave de boca 16 mm y verifique si el filtro está tapado.



2_ Si el filtro se ve tapado retírelo a mano junto con la guarnición de goma, sin utilizar elementos cortantes o abrasivos.



3_ Lave el filtro bajo un chorro de agua fuerte.



4_ Vuelva a armar el conjunto tal como lo muestra el dibujo. Una vez armado, si está bien colocado el filtro, éste no debería caerse.



5_ **Importante:** Antes de colocar nuevamente las cabezas, deje correr suficiente agua a través del juego hasta asegurarse que no queden restos de impurezas.
6_ Arme nuevamente la cabeza, apretándola moderadamente.

Caudales

Tabla de caudales a presión mínima 0,4 kgr./cm² en l/min (*), excepto (**)

Juegos	0103/87	0103/87V	0106.02/87	0108.02/87	0109/87	0181/87	0189/87	0201/87	0203/87	0206/87	0207/87	0207/87V	0210/87	0213/87	0216/87	0218/87	0295/87	0295/87V	0299/87	0411/87 0411.01/87	0446/87 0446.01/87	0446/87V
Pico	7	8	6	-	-	3	3	5	5,5	4	5	4,5	17	17	13**	-	-	-	-	4	4,5	4
Ducha	8	9	7,5	9	10	-	-	-	-	-	-	-	3	9**	9**	-	-	-	1,5***	1,5***	-	
Lluvia bidé	-	-	-	-	-	-	-	-	-	-	-	-	-	-	-	-	4,5	4	4,5	-	-	-

* Estos valores pueden variar en relación a las características de las instalaciones.

** Estos valores obtenidos fueron medidos a una presión de 1 Kgr./cm², que es la recomendada por FV.

*** Este valor corresponde al rociador de los artículos 0411.01 y 0446.01

FV S.A.

Bernardo de Irigoyen 1053
B1604AFC Florida
Pcia. de Buenos Aires
Argentina
Tel.: (011) 4730-5300
Fax: (011) 4730-5363

Web: www.fvsa.com

Centro de Atención al Usuario FV Responde para todo el País

Tel.: 0810-555-5300

E-mail: fvresponde@fvsa.com

Sucursales:

Bahía Blanca
Pueyrredón 74 - B8000JOB Bahía Blanca
Tel.: (0291) 456-1999

Córdoba
Urquiza 2265 - X5001FTK Córdoba
Tel.: (0351) 471-8863

Mendoza
Maipú 235 - M5500CVE Mendoza
Tel.: (0261) 438-0528

Rosario
Eva Perón 5357 - S2000BQJ Rosario
Tel.: (0341) 456-2339

Tucumán
Jujuy 779 - T4000IQO Tucumán
Tel.: (0381) 424-2274