



# LLAVE ESFERICA

## Ball valve



### JUEGO/Set

Llave de paso esférica.  
H-H  
Normal flow rate ball valve series

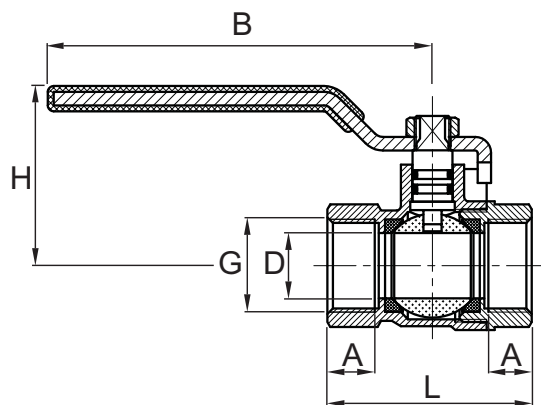
### CODIGO/Code

0655.10

### COLOR/Colour

Níquel  
Nickel

13 mm (1)  
19 mm (2)  
25 mm (3)



### TIPO/Type

Llave esférica FV 655.10, "Liviana".  
The ball valve series FV655.10 is for a normal flow rate.

### NORMAS TECNICAS APLICABLES/Technical norms

Ensayo de vida ciclado de 2000 ciclos  
Según ASME A112.18.1M  
Tested life cycle according to ASME A112.18.1M regulations is of 2000 cycles

Ensayo de resistencia a la rotura  
Según ASME A 112.18.1M (34.4 Kg/cm<sup>2</sup>)  
Tested breaking resistance according to ASME A 112.18.1M (34.4 Kg/Cm<sup>2</sup>)

	G	D	L	H	A	B	PN
1	G 1/2" x 14	Ø13.5	46	38.2	11.5	84.3	25
2	G 3/4" x 14	Ø18	52	41.8	11.5	84.3	25
3	G 1" x 11	Ø22.5	61	51.8	13.5	107	25

### APLICACIONES/Use

Apto para circulación de agua en instalaciones sanitarias  
Can be applied for the circulation of water in sanitary installations

### TEMPERATURA DE TRABAJO/Temperature range of use

Desde 0° C hasta 100° C  
From 0° to 100° C

### MATERIALES/Materials

Cuerpo/Body	Latón niquelado/Nickel brass
Esfera/Sphere	Latón, con cromo duro/Chrome brass
Vástago c/o rings/Stem with o rings	Latón /Brass
Manija/Handle	Hierro cromado con cápsula plástica/ Chromed iron with plastic covering
Asiento de la esfera/Seal rings	(PTFE) Teflón/Teflon

Ante cualquier inquietud, comuníquese con el Centro de Atención al Usuario "FV responde"  
Should you have any doubts, please feel free to contact us to "FV responde"