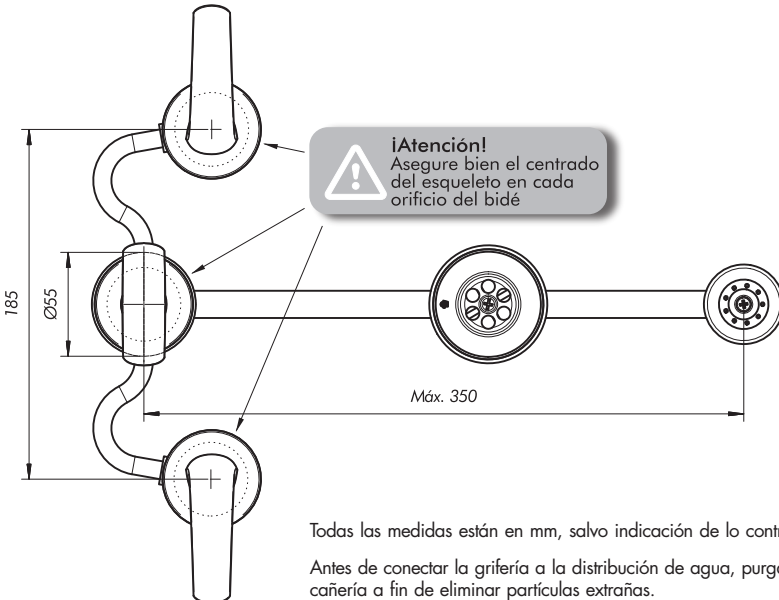
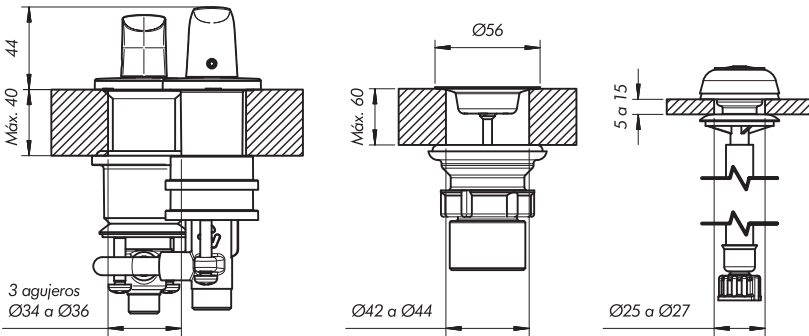


Videos de instalación paso a paso
www.fvsa.com/instaladores/videos-de-instalacion/



0295/L2

Juego para bidé de dos llaves y transferencia.



Todas las medidas están en mm, salvo indicación de lo contrario.

Antes de conectar la grifería a la distribución de agua, purgar muy bien la cañería a fin de eliminar partículas extrañas.

Juego 0295/L2

Prisionero

Volante
transferencia

Roseta

O'Ring

Tornillo

Prolongador 40mm

Porta roseta
de latón

Arandela cónica

O'Ring

Separador

Goma cónica

Arandela de chapa

Llave hex 2.5mm

Volante

Porta roseta

Tapón

O'Ring

Desagüe

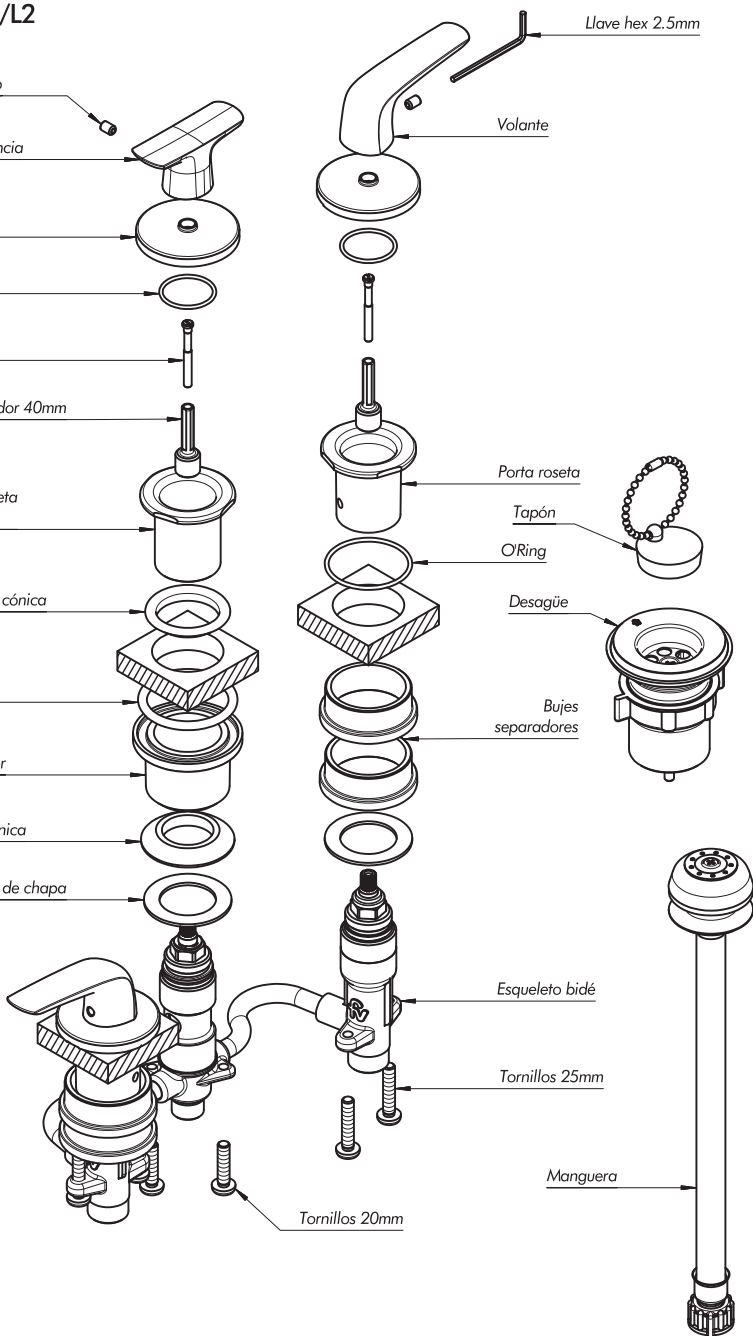
Bujes
separadores

Esqueleto bidé

Tornillos 25mm

Manguera

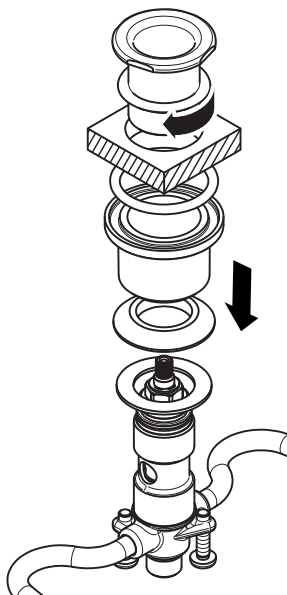
Tornillos 20mm



Videos de instalación paso a paso
www.fvsa.com/instaladores/videos-de-instalacion/

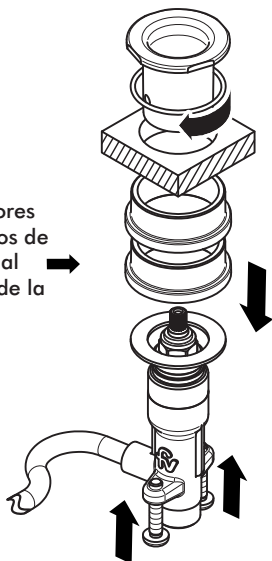


- 1** Armado de la llave transferencia.
 Enrosque el porta roseta de latón a tope en la llave.
 Luego ajuste con los tornillos de 20mm.

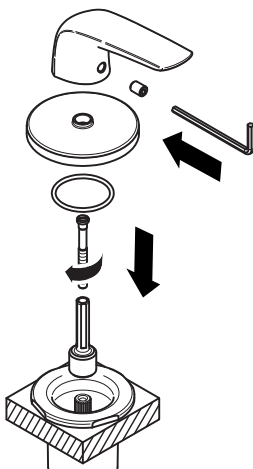


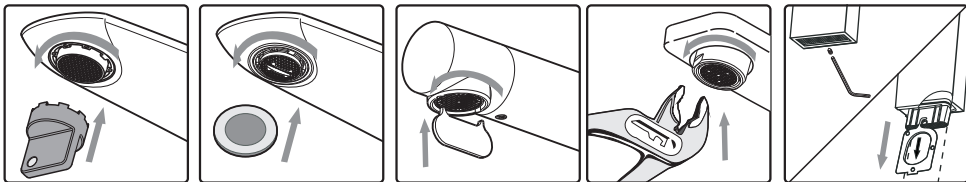
- 2** Armado de las llaves laterales.
 Coloque los porta rosetas a tope.
 Luego ajuste con los tornillos de 25mm.

Use los separadores necesarios de acuerdo al espesor de la losa.



- 3** Armado de los volantes.
 Verifique la alineación.
 De ser necesario, mueva un diente los prolongadores.
 Luego, ajuste el volante a tope con el prisionero.
 Coloque la roseta a presión.





En caso de poseer aireador, utilice la herramienta correspondiente para retirarlo y lávelo bajo un chorro de agua. Si esta tapado colóquelo en un vaso de vinagre durante la noche. Al día siguiente vuelva a armarlo.



¡Atención! No intente destapar el aireador utilizando objetos punzantes que puedan dañarlo.

Certificado de Garantía

La garantía de FV ampara todos sus productos contra defectos de fabricación

Limpieza y mantenimiento

Los productos de FV han sido fabricados según técnicas de avanzada y con materiales de primera calidad, que le aseguran una prolongada duración en perfectas condiciones.

A efectos de preservar esta calidad le sugerimos tener en cuenta estos consejos:

NO USE limpiadores abrasivos, polvo de limpieza, esponjas metálicas o de fibra.

USE en lo posible jabón neutro o detergente de uso doméstico. Seque con paño suave.

Condiciones de validez

Si a criterio debidamente fundado de personal técnico de FV se comprobara la intervención de mano de obra inexperta en la colocación, reparación y/o mantenimiento de los productos, esta garantía perderá automáticamente su validez. Asimismo será requisito inexcusable para realizar cualquier reclamo de garantía la presentación de la factura de compra original.

- 1) El fabricante y/o importador de este producto es FV S.A., una sociedad constituida y regulada por las leyes de la Republica Argentina, con planta en Villa Rosa (Prov. Bs. As.) y sede social en Reconquista 336 11° piso - Capital Federal.
- 2) La identificación del producto y las especificaciones técnicas necesarias constan consignadas en catálogo, folletería y en oficina técnica.
- 3) Ver condiciones de uso, mantenimiento y validez de la garantía en el texto que precede.
- 4) La reparación de los productos fabricados por FV sólo podrá delegarse en personal capacitado en caso de duda comunicarse a los centros de atención al usuario.
- 5) Plazo de garantía: 5 años.



Centro de Atención al Usuario FV Responde para todo el País

En Argentina: 0810-555-5300 - fvresponde@fvsa.com

Desde el exterior: export@fvsa.com

Seguinos en redes sociales!



Escaneá el código para obtener más información sobre esta línea.

www.fvsa.com