



Soluciones Inteligentes

economía de agua •

higiene •

practicidad •



fv-ecomatic soft

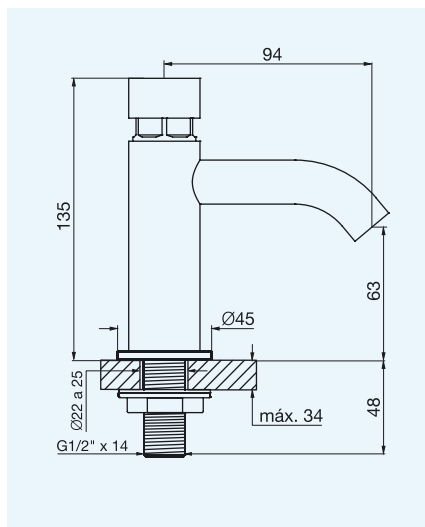


GRIFERIA DE
ALTA TECNOLOGIA

Al Futuro lo Cuidamos Hoy



0372.01 Canilla automática para lavatorio, con accionamiento suave.



Características de funcionamiento:

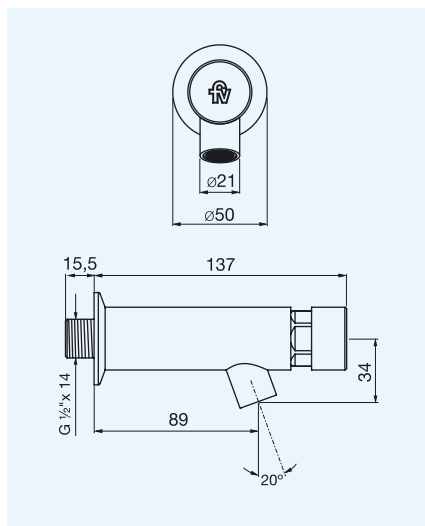
- Accionamiento hidromecánico con leve presión manual.
- Cierre automático sin intervención del usuario.
- Control de higiene y consumo de agua.
- Fácil instalación y mantenimiento.
- Diseño moderno y resistente.
- Acabado cromo resistente a maltratos.

Aplicaciones:

- Restaurantes, bares, aeropuertos, shoppings, cines, escuelas, hospitales, etc.



0360.03 Canilla automática para pared, con accionamiento suave.



Características de funcionamiento:

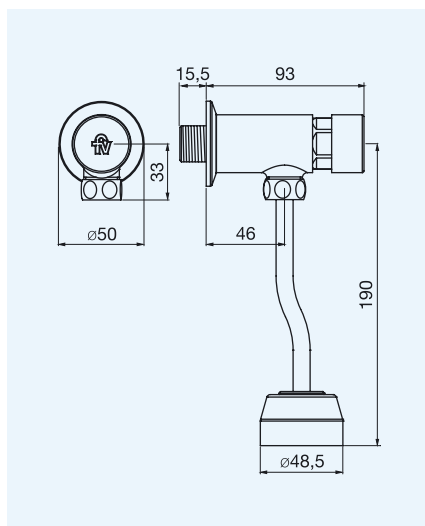
- Accionamiento hidromecánico con leve presión manual.
- Cierre automático sin intervención del usuario.
- Control de higiene y consumo de agua.
- Fácil instalación y mantenimiento.
- Diseño moderno y resistente.
- Acabado cromo resistente a maltratos.

Aplicaciones:

- Restaurantes, bares, aeropuertos, shoppings, cines, escuelas, hospitales, etc.



0362.02 Válvula automática para mingitorio, con accionamiento suave.



Características de funcionamiento:

- Accionamiento hidromecánico con leve presión manual.
- Cierre automático sin intervención del usuario.
- Control de higiene y consumo de agua.
- Fácil instalación y mantenimiento.
- Diseño moderno y resistente.
- Acabado cromo resistente a maltratos.

Rosetas intercambiables para utilizar según el mingitorio instalado.

Aplicaciones:

- Restaurantes, bares, aeropuertos, shoppings, cines, escuelas, hospitales, etc.



FV S.A.

Bernardo de Irigoyen 1053 - B1604AFC
Florida - Pcia. de Buenos Aires - Argentina
www.fvsa.com
Tel.: (011) 4730-5300 - Fax: (011) 4730-5363

Centro de Atención al Usuario FV Responde para todo el País

Tel: 0810-555-5300

E-mail: fvresponde@fvsa.com

Distribuye:

Folleto Publicitario. Para obtener información técnica-funcional sobre nuestros productos (caudales, detalles de instalación, uso, mantenimiento, repuestos, otros) solicite al vendedor/promotor nuestros folletos técnicos, o bien consulte con nuestro Centro de Atención al Usuario "FV Responde". FV S.A. se reserva el derecho de modificar, cambiar, mejorar y/o anular materiales, productos y/o diseños sin previo aviso. Es una publicación del Dto. de Marketing de FV S.A.