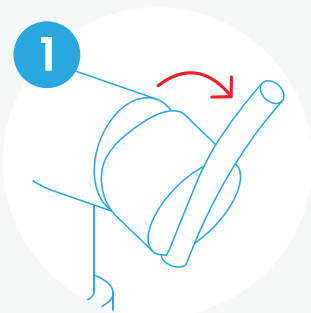


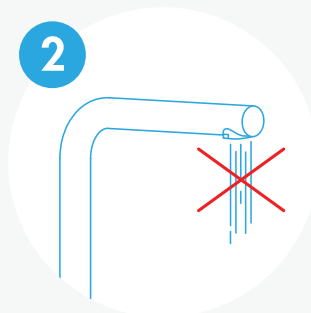
Juego monocomando para mesada de cocina con accionamiento táctil



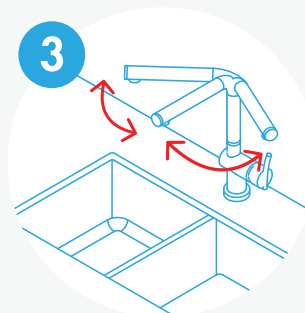
Funcionamiento



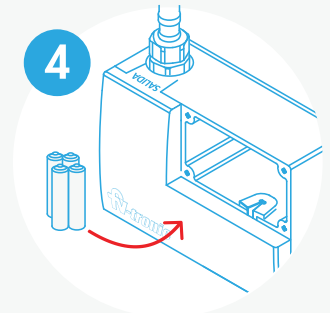
1 Regulación de caudal
y temperatura



2 Autoapagado de seguridad
a los 20 minutos

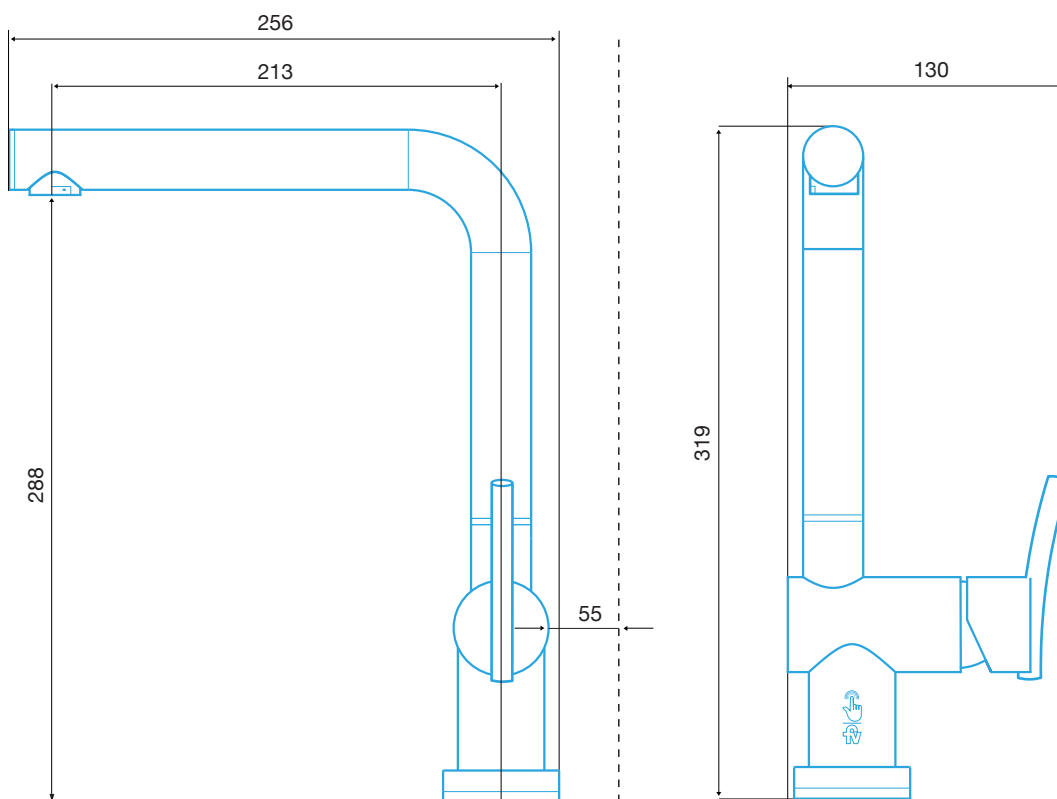


3 Cambio de posición
de la canilla



4 Sistema de alimentación
de respaldo

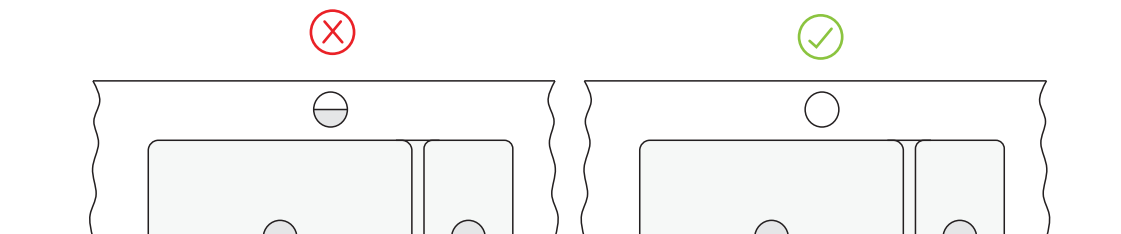
Medidas



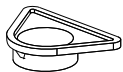
Atención

Verificar las condiciones para la instalación.

Mirar a través del agujero donde se enhebra el pico: La bacha NO debe verse a través del mismo.



Adaptador para bachas de bajo mesada: Permite la fijación de la tuerca plástica desde abajo, evitando el contacto con la bacha.



Adaptador para bachas metálicas: Compensa el espesor de la bacha.

Consideraciones

- Si la distancia de las entradas de agua es mayor a 40cm, los prolongadores a usar deben ser de material no conductor (Ej: caños plásticos).
- No usar flexibles metálicos de conexión como prolongadores.
- Utilizar exclusivamente los flexibles proporcionados en el juego monocomando.
- El cable de conexión a la grifería no debe estar en contacto con la bacha metálica.
- No cortar, ni añadir cables a la instalación.
- No utilizar este juego monocomando en mesada de acero inoxidable.
- Utilizar solamente fuente de alimentación suministrada por FV.SA.