

libby

Línea 39

Instalación y mantenimiento



Línea FV 39 Libby

FELICITACIONES !

El producto que Usted adquirió ha pasado por los más estrictos controles de calidad, de funcionamiento y de los acabados, asegurándole una vida libre de inconvenientes durante años.

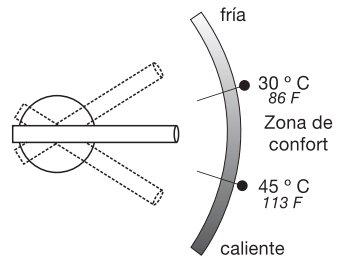
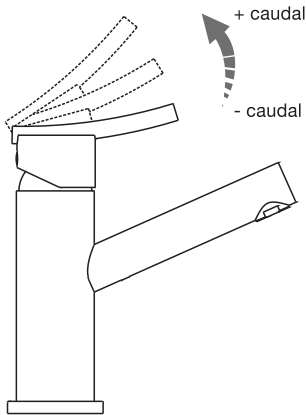
Agradecemos la elección que ha hecho y, por sobre todas las cosas, la confianza depositada en nosotros. Ella es la que nos motiva a mejorar día a día nuestro trabajo.

Antes de conectar la grifería a la distribución de agua, purgar muy bien la cañería a fin de eliminar partículas extrañas.

Instrucciones de uso

Apertura / Cierre

Regulación de temperatura



Limpieza / mantenimiento

Use solamente productos jabonosos suaves. **NUNCA** use productos abrasivos, esponjas metálicas, ni paños fibrosos. Las incrustaciones de sarro pueden eliminarse, con un poco de vinagre de alcohol y un buen cepillado. Los juegos de grifería son fabricados a partir de diferentes materias primas y con distintos espesores. En caso de superficies pintadas también se requieren diferentes procesos de coloreado. Por lo tanto no se puede asegurar una uniformidad absoluta de colores.

Repuestos

FV le brinda una gran variedad de repuestos con los que puede contar si llegara a tener un eventual problema. Ya sea por desgaste normal de alguna pieza o pérdida de la misma, todos nuestros repuestos estarán disponibles durante quince años después de discontinuada cualquier línea o producto. Para una larga vida útil de su grifería, exija sólo repuestos legítimos. El uso de repuestos de otro origen puede afectar el funcionamiento del producto e incluso dañarlo. En tal caso, la garantía del producto pierde automáticamente su validez. Solicítelos en nuestros comercios autorizados y, si tiene alguna duda comuníquese con nosotros al Centro de Atención al usuario "FV responde" ó visite nuestra página web: www.fvsa.com

Caudales

Tabla de caudales a presión mínima 0,4 kg./cm² en l/min (*)

Juegos	0106	0108	0181	0181.02	0189	0206	0310	0311
Pico	10 (2,64gal)	—	4 (1gal)	4 (1gal)	—	4 (1gal)	10 (2,64gal)	—
Ducha	6,5 (1,71gal)	6,5 (1,71gal)	—	—	—	—	6,5 (1,71gal)	6,5 (1,71gal)
Lluvia bidé	—	—	—	—	4 (1gal)	—	—	—

* Estos valores pueden variar en relación a las características de las instalaciones.

0106/39

Juego monocomando para ducha / bañera

0108/39

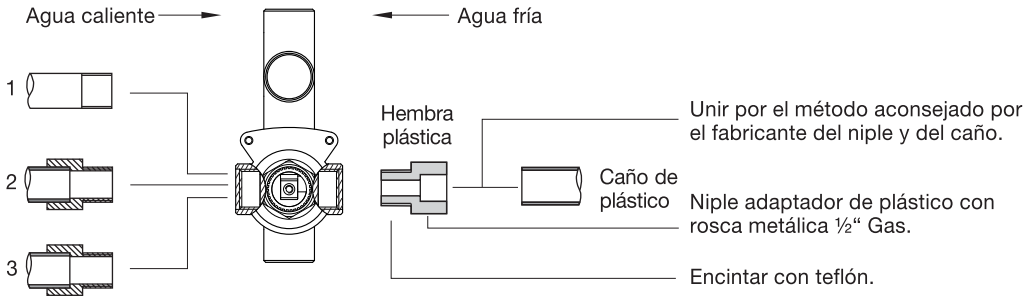
Juego monocomando para ducha

Instalación del esqueleto

Para ambas conexiones (fría y caliente) le mostramos 3 opciones posibles de instalación, considerando que Ud. cuente con:

- 1_ Caño roscado 1/2" Gas (plástico o metálico).
- 2_ Caño plástico 1/2" Gas con inserto metálico.
- 3_ Caño de cobre + niple adaptador de 1/2" Gas.

Ejemplo de montaje (caño y hembra de plástico)

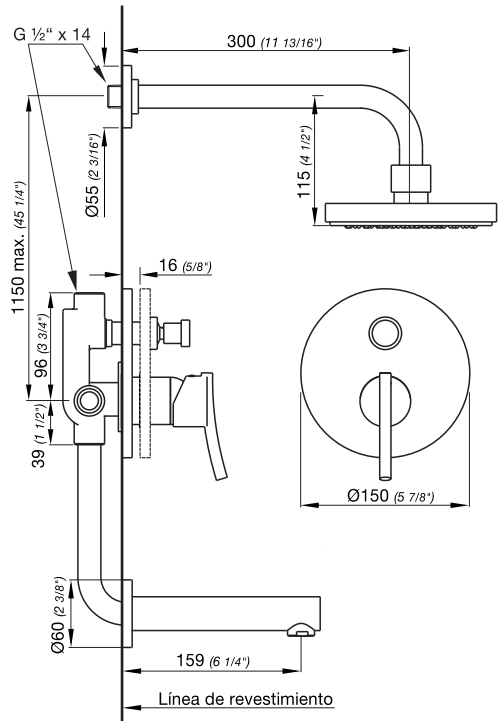
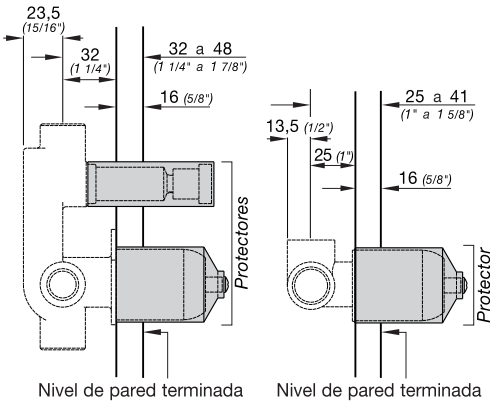


Protectores / limitadores de pared terminada

Instalación del conjunto exterior

Para 0106

Para 0108



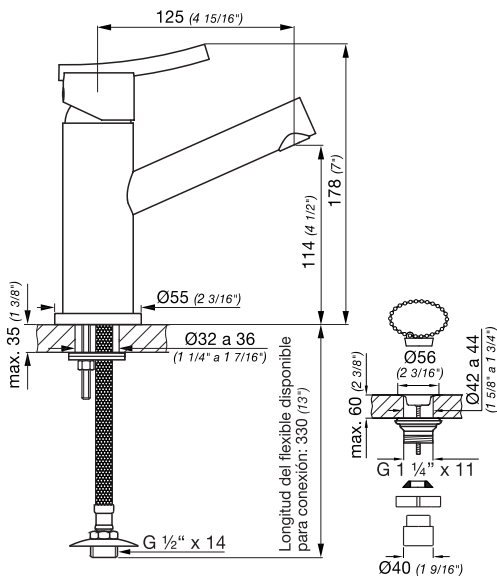
Una vez finalizada la instalación y antes de colocar el revestimiento final, probar la estanqueidad del circuito.

Después de que esté terminado el revestimiento quitar el protector y colocar la tapa y la manija.

Línea FV 39 Libby

0181/39

Juego para lavatorio, desagüe con tapita.

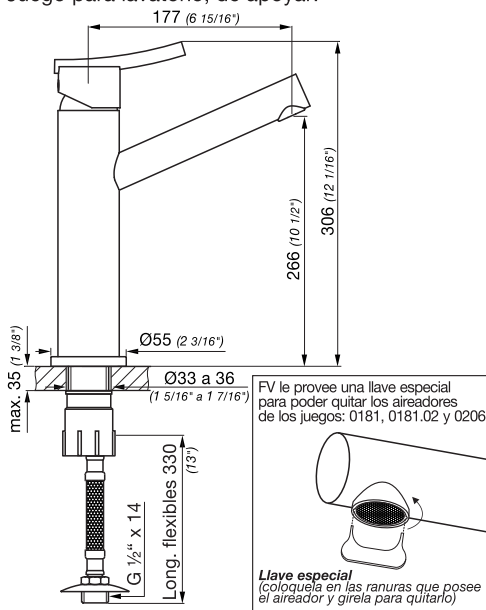


Todas las medidas están en mm.

Juegos monocomando para lavatorio

0181.02/39

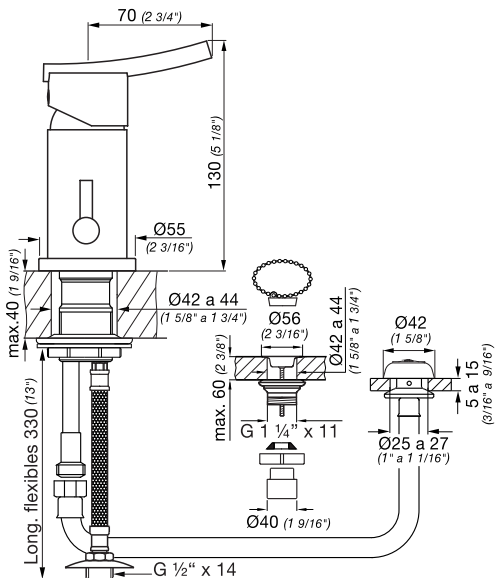
Juego para lavatorio, de apoyar.



Juego monocomando para bidé

0189/39

Juego para bidé, desagüe con tapita.

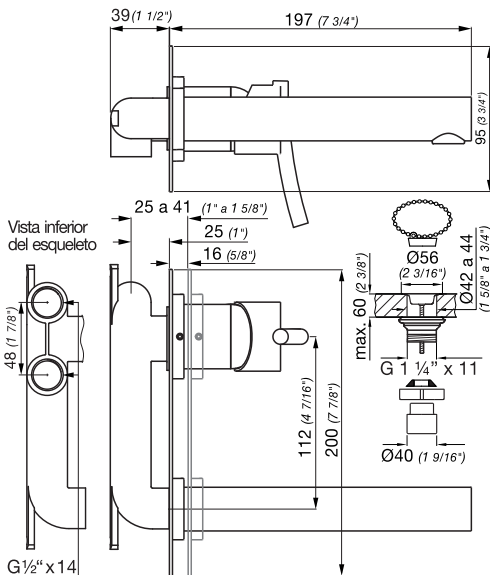


Todas las medidas están en mm.

Juego monocomando para lavatorio

0206/39

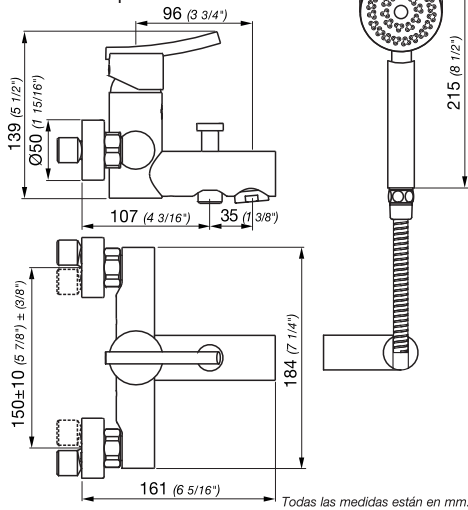
Juego para lavatorio de pared, desagüe con tapita



Todas las medidas están en mm.

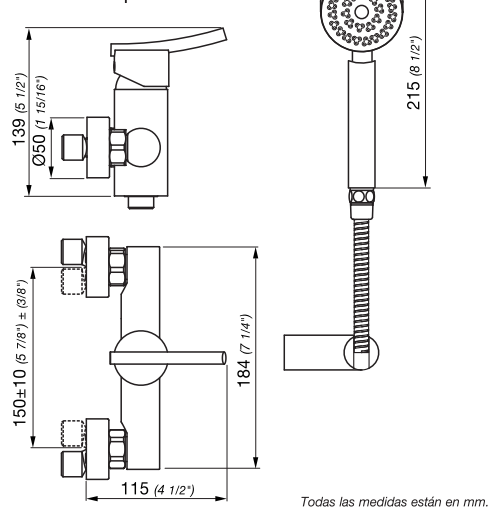
0310/39

Juego para ducha/bañera, exterior de pared.



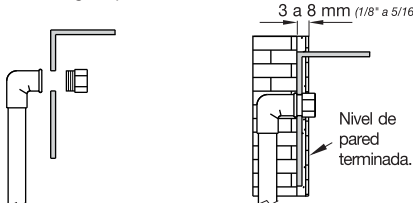
0311/39

Juego para ducha, exterior de pared.



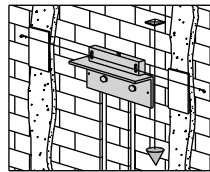
Instalación de los codos (1)

Pasos a seguir para la correcta instalación de los juegos 0310 y 0311

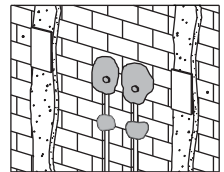


Arme los codos y los caños. Monte todo en la plantilla (*) y coloque los tapones.

Fije la plantilla al muro, dejando la cara posterior entre 3 y 8 mm (1/8" a 5/16") por detrás del nivel de pared terminada.



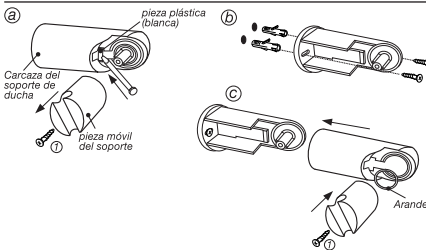
Nivele la plantilla y verifique que esté a plomo.



Asegure las cañerías con cemento. Retire la plantilla y cemente los codos.

(* FV provee a los instaladores de la plantilla de instalación (a pedido), para la correcta ubicación de los codos.

Instalación del soporte para ducha (2)



a. Desenrosque el tornillo 1 para poder quitar la pieza móvil del soporte, luego con un destornillador ejerza una leve presión sobre el borde de la pieza plástica (blanca) que se encuentra dentro de la carcasa del soporte de ducha, destrabándola.

b. Con la pieza plástica marque la posición de los agujeros a realizar (teniendo en cuenta la posición del soporte, como muestra el dibujo). Perfore y coloque los tarugos en la pared, luego ubique los tornillos a través de la pieza plástica.

c. Una vez fijada la pieza plástica proceda a rearmar el soporte para ducha, deslizado la carcasa sobre la pieza plástica hasta que trabé, coloque la arandela y luego coloque la pieza móvil ajustándola con el tornillo 1.

FV S.A.
Bernardo de Irigoyen 1053
B1604AFC Florida
Pcia. de Buenos Aires
Argentina
Tel.: (011) 4730-5300
Fax: (011) 4730-5363

Centro de Atención al Usuario FV Responde para todo el País

Tel.: 0810-555-5300

E-mail: fvresponde@fvsa.com

Web: www.fvsa.com

