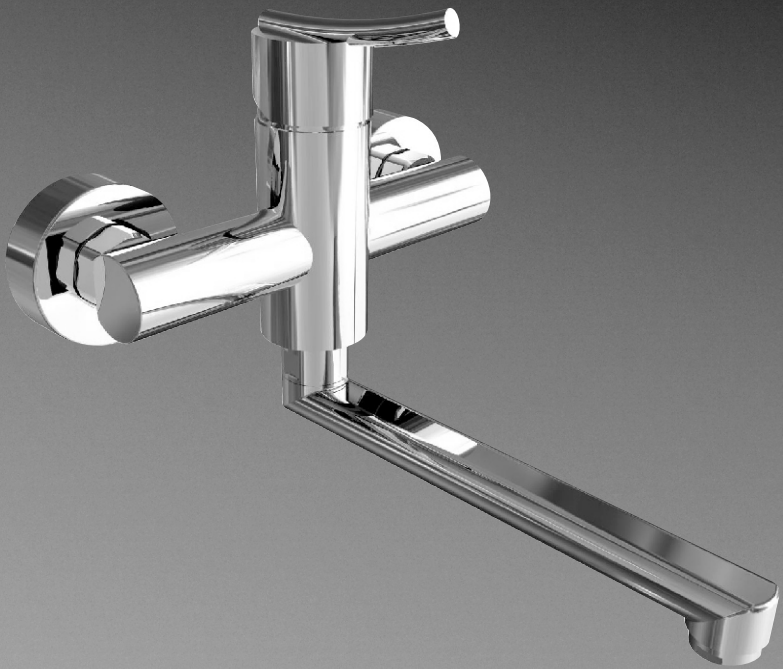


**libby**

406/39

---

*Instalación y mantenimiento*  
*Installation and maintenance*



*Single handle wall-mount mixer*

**FELICITACIONES !**

El producto que Usted adquirió ha pasado por los más estrictos controles de calidad, de funcionamiento y de los acabados, asegurándole una vida libre de inconvenientes durante años.

Agradecemos la elección que ha hecho y, por sobre todas las cosas, la confianza depositada en nosotros. Ella es la que nos motiva a mejorar día a día nuestro trabajo.

**CONGRATULATIONS !**

*This product has been subjected to the stringent tests for its quality, performance and finish. We guarantee years of trouble free operation. We thank you for your choice and above all for the trust you are placing in us. This trust is what motivates us to improve every day.*

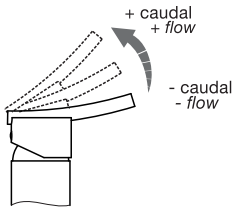
**Antes de conectar la grifería a la distribución de agua, purgar muy bien la cañería a fin de eliminar partículas extrañas.**

**Before connecting the faucet to the water supply, flush the piping system thoroughly to eliminate any residue.**

**Instrucciones de uso / Use instructions**

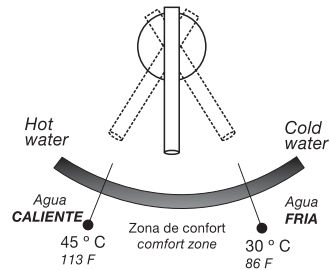
**Apertura, cierre y regulación de caudal**

*Opening, closing and flow regulation*



**Regulación de temperatura**

*Temperature regulation*



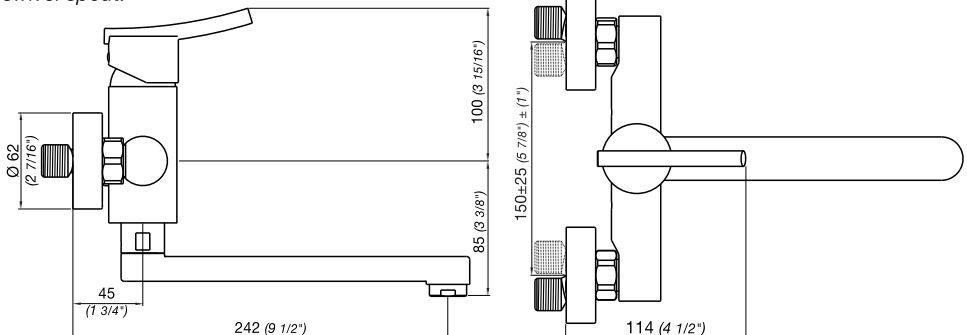
**Medidas de instalación / Installation measurements**

**0406/39**

**Juego monocomando para cocina, exterior de pared, con pico móvil bajo.**

**Conexiones excéntricas.**

*Single handle wall-mount mixer, with eccentric couplings, and low slung swivel spout.*



*Nota: Todas las medidas están en mm y en pulgadas.  
Note: All measurements are in millimeters and inches.*

## Soluciones para problemas de agua / Troubleshooting for water problems

FV provee algunos de sus juegos con un aireador que brinda prestaciones de uso, principalmente el no salpicarse bajo un fuerte chorro de agua.

Si Ud. observa disminución de caudal o mal funcionamiento del sistema aireador proceda de la siguiente manera para solucionarlo:

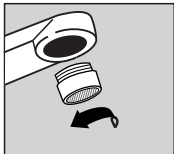
*Some FV sets come with an aerator which mainly avoids splashing.*

*Should you observe either a decrease or malfunctioning of the aerator system proceed as follows:*

### Limpiar el aireador / Clean the aerator

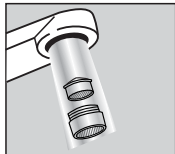
Si Ud. desea mantener la opción que le brinda el aireador puede **limpiarlo** procediendo de la siguiente manera:

*Should you keep the aerator you can clean it proceding as follows:*



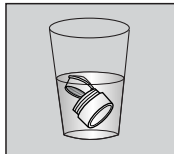
a\_Desenrosque la boquilla girándola hacia la izquierda.

*a\_Remove the aerator turning it counterclockwise*



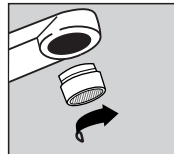
b\_Si se trata simplemente de restos sueltos: lave la boquilla y el aireador bajo un chorro de agua fuerte.

*b\_If there is only little debris clean the aerator under a strong water flow.*



c\_Si se tapa con sedimentos sólidos calcáreos (sarro): colóquelo en un vaso con vinagre de alcohol durante la noche.

*c\_If there is any sediment place it in a glass containing vinegar for one night.*



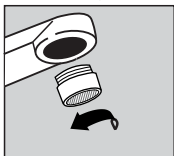
d\_A la mañana siguiente puede volverlo a armar (girando en sentido opuesto).

*d\_You can put the pieces back together the following day (turning the aerator clockwise).*

### Cambiar el aireador por un cortachorro / Change the aerator for a straighten stream

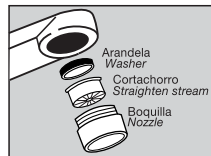
Si aún el problema persiste y Ud. desea obtener más caudal, puede **cambiarlo por un cortachorro**, procediendo de la siguiente manera:

*If the issue persists and you still want to obtain more water flow, you can change it for a straighten stream, proceeding as follows:*



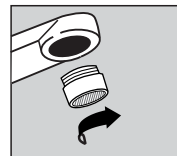
a\_Desenrosque la boquilla existente del pico girándola hacia la izquierda.

*a\_Remove the nozzle turning it counterclockwise.*



b\_Retire el aireador, y coloque el nuevo repuesto de cortachorro como muestra el dibujo. (art. 0201/40.8)

*b\_Remove the aerator and place the straighten stream, as shown in the picture.*



c\_Enrosque nuevamente la boquilla girándola hacia la derecha.

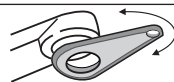
*c\_Place the nozzle again and turn it clockwise.*

Nota: El cortachorro no posee las mismas ventajas que el aireador, pero con él puede obtener más caudal de agua.

*Note: The straighten stream does not have the same advantages as the aerator, but you can obtain more water flow.*

# Para ambos casos (1 y 2) utilice la herramienta FV para desenroscar/enroscar las boquillas aireadoras con más facilidad. Art 0409/15.9 B

*# In both cases (1 and 2) use the special FV tool to unscrew/screw the nozzle easily.*



**¡Atención! NO intente destapar la boquilla utilizando agujas o alambres que puedan dañarla.**  
*Attention! Don't use needles or wires to unblock the aerator*

FV le brinda una gran variedad de repuestos con los que puede contar si llegara a tener un eventual problema. Ya sea por desgaste normal de alguna pieza o pérdida de la misma, todos nuestros repuestos estarán disponibles durante quince años después de discontinuada cualquier línea o producto. Para una larga vida útil de su grifería, exija sólo repuestos legítimos. El uso de repuestos de otro origen puede afectar el funcionamiento del producto e incluso dañarlo. En tal caso, la garantía del producto pierde automáticamente su validez. Solicítenlos en nuestros comercios autorizados y, si tiene alguna duda comuníquese con nosotros al Centro de Atención al usuario "FV responde" ó visite nuestra página web: [www.fvsa.com](http://www.fvsa.com)

*Should you have any problem either due to normal wearing out or lost piece, FV has a wide variety of spare parts you can count on even up to 15 years after products sets discontinuity.*

*Only ask for authorized spare parts. Using parts from other origin, may cause damage to the products.*

*Ask for them in our authorized stores or contact us at Customer Service Center FV Answer or in our web page: [www.fvsa.com](http://www.fvsa.com)*

## Caudales / Flow

El caudal mínimo de salida (a presión estática de 0.4 Kg./cm<sup>2</sup> y con caudal mínimo de alimentación de 20 lts por minuto), es de 6 lts por minuto.

*Minimum outlet flow rate at constant pressure 5.8 PSI and minimum feed flow rate of 5.3 gal per minute: 1.6 gal per minute.*

## Limpieza / Mantenimiento /Cleaning and care instructions

Use solamente productos jabonosos suaves. **NUNCA** use productos abrasivos, esponjas metálicas, ni paños fibrosos.

Las incrustaciones de sarro pueden eliminarse con un poco de alcohol y un buen cepillado.

Los juegos de grifería son fabricados a partir de diferentes materia primas y con distintos espesores.

En caso de superficies pintadas también se requieren diferentes procesos de coloreado.

Por lo tanto no se puede asegurar una uniformidad de colores.

*It is recommended to wipe faucets dry with a soft cloth after use to avoid spots left by mineral deposits when water evaporates. Avoid harsh and abrasive cleaners on all faucet surfaces. Use only a soft damp cloth with mild liquid soap to clean the faucet surfaces of all finishes including coated polished brass, gold, brushed nickel, etc. Painted and plated surfaces alike, should be coated regularly with a thin protective film. Non-abrasive liquid car wax is recommended.*



### FV S.A.

Bernardo de Irigoyen 1053  
B1604AFC Florida  
Pcia. de Buenos Aires  
Argentina  
Tel: (011) 4730-5300  
Fax: (011) 4730-5363

**Web:** [www.fvsa.com](http://www.fvsa.com)

### Centro de Atención al Usuario FV responde para todo el país

**Tel: 0810-555-5300**

**E-mail: [fvresponde@fvsa.com](mailto:fvresponde@fvsa.com)**

#### Sucursales:

**Bahía Blanca**  
Pueyrredón 74 - B8000JOB Bahía Blanca  
Tel: (0291) 456-1999

**Córdoba**  
Urquiza 2265 - X5001FTK Córdoba  
Tel: (0351) 471-8863

**Mendoza**  
Maipú 235 - M5500CVE Mendoza  
Tel: (0261) 438-0528

**Rosario**  
Eva Perón 5357 - S2008BQJ Rosario  
Tel: (0341) 456-2339

**Tucumán**  
Jujuy 779 - T4000IQO Tucumán  
Tel: (0381) 424-2274

FV S.A. se reserva el derecho de introducir mejoras y/o modificaciones de diseño según convenga, sin previo aviso.

*FV SA reserves the right to improve and/or make revisions in the designs of faucets and bathrooms accessories or packaging without previous notice.*

**FOLL406/39 / Edición N° 1 \_ Setiembre, 2010**