

Alabama

Línea 27

Instalación y mantenimiento



Línea FV 27 Alabama

FELICITACIONES !

El producto que Usted adquirió ha pasado por los más estrictos controles de calidad, de funcionamiento y de los acabados, asegurándole una vida libre de inconvenientes durante años.

Agradecemos la elección que ha hecho y, por sobre todas las cosas, la confianza depositada en nosotros. Ella es la que nos motiva a mejorar día a día nuestro trabajo.

Antes de conectar la grifería a la distribución de agua, purgar muy bien la cañería a fin de eliminar partículas extrañas.

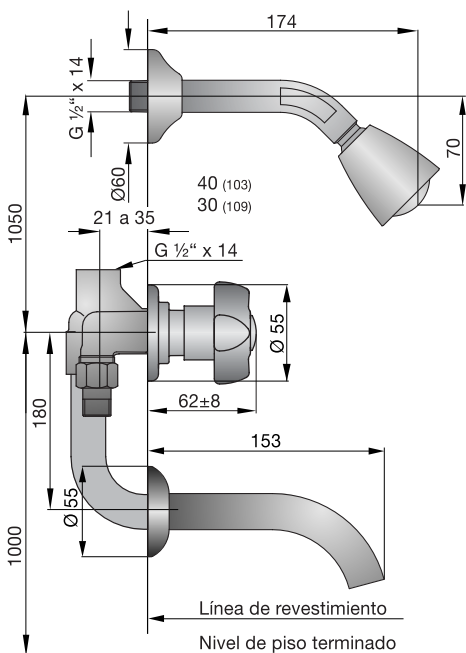
Juegos para ducha / bañera embutido

0103/27

Juego para ducha / bañera, embutido

0109/27

Juego para ducha, embutido

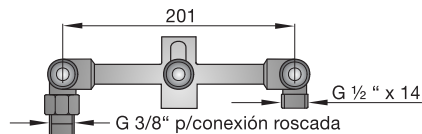


Todas las medidas están en mm.

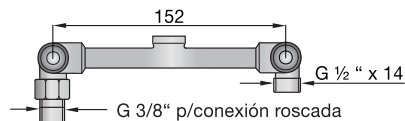
Para la Instalación de estos juegos proceda de la siguiente manera:

- 1_ Unir a las cañerías de alimentación las conexiones multiusos.
- 2_ Roscar el codo de bajada al pico sellando la rosca adecuadamente.
- 3_ Roscar el caño que va hacia la ducha sellando la rosca.
- 4_ Unir el esqueleto a las conexiones multiusos.
- 5_ Compensar la posición del esqueleto con respecto a la posición del revestimiento terminado.
- 6_ Terminar la pared.
- 7_ Colocar las vistas.

Esqueleto del juego 0103



Esqueleto del juego 0109



Es muy importante saber de antemano cual va a ser el revestimiento que se va a usar.

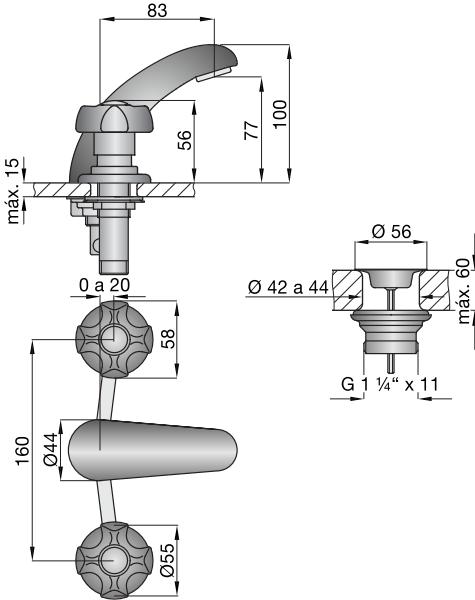
También es importante no soldar cerca del esqueleto, porque esto puede llegar a dañar el mecanismo de las cabezas, o provocar fisuras en los esqueletos con la consiguiente pérdida de agua dentro de la pared.

Línea FV 27 Alabama

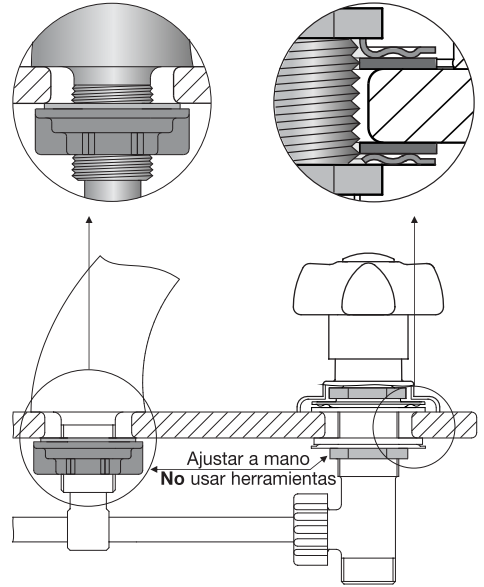
Juego para lavatorio

0207/27

Juego para lavatorio



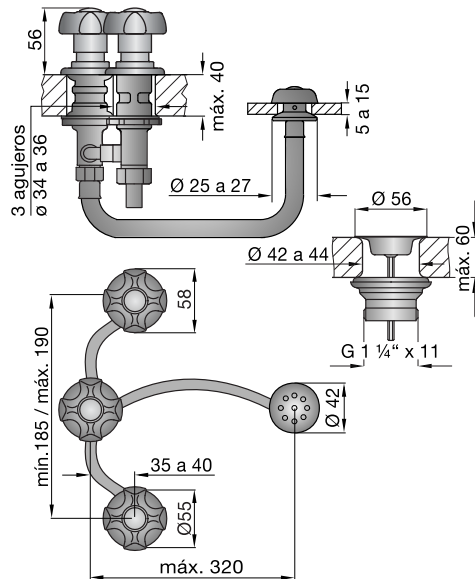
Detalle de fijación



Juego para bidé

0295/27

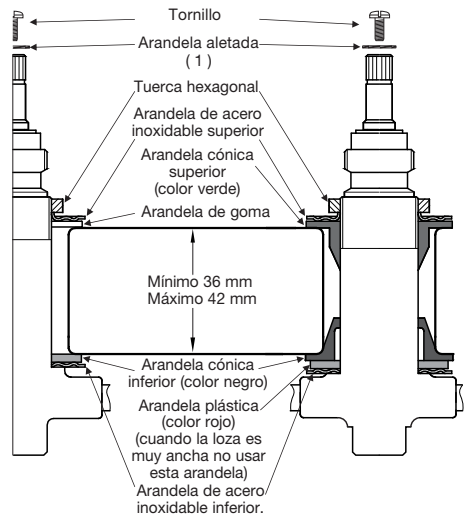
Juego para bidé



Instalación

Llave lateral

Transferencia



(1) es importante la colocación de estas arandelas para un mejor ajuste de los volantes.

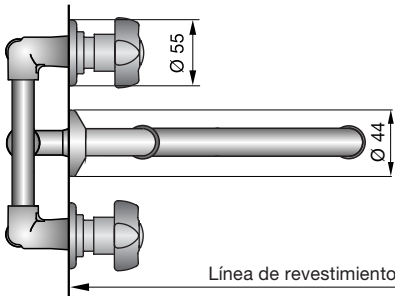
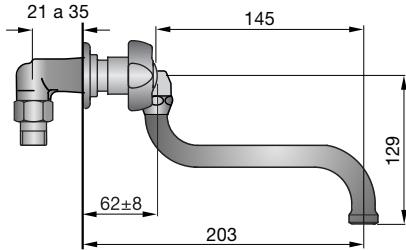
Todas las medidas están en mm.

Línea FV 27 Alabama

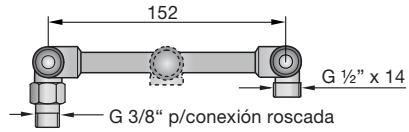
Juego para pared de cocina

0403/27

Juego para piletta de cocina, para embutir,
con pico móvil bajo



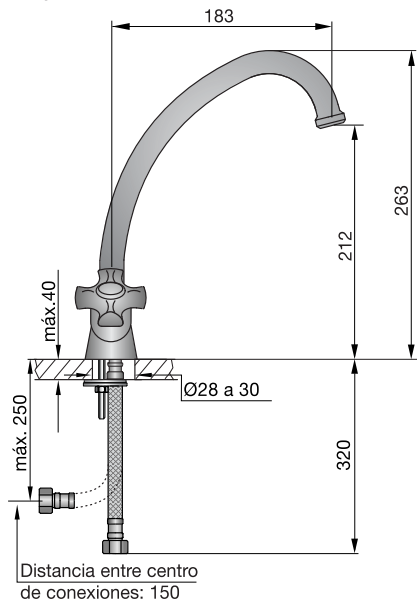
Instalación del esqueleto



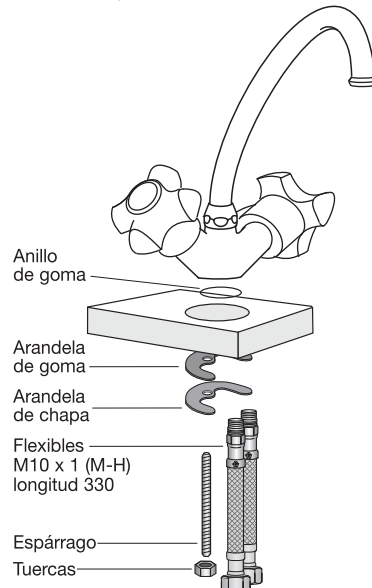
Juego para mesada de cocina

0410/27

Juego compacto para mesada de cocina



Detalle de fijación

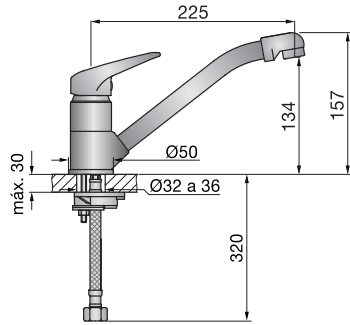


Línea FV 27 Alabama

Juego monocomando para cocina

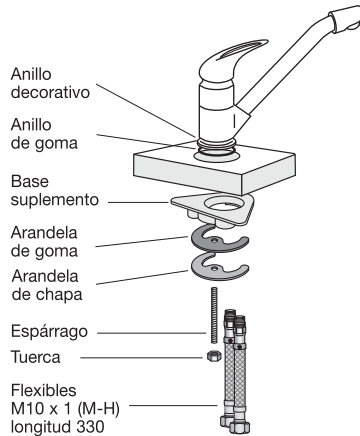
0411.04/27

Juego compacto para mesada de cocina



Todas las medidas están en mm.

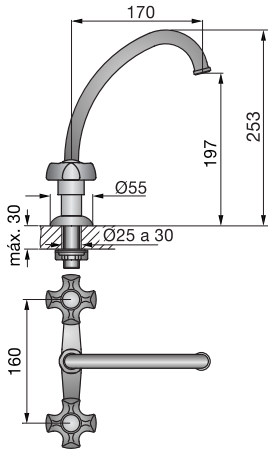
Detalle de fijación



Juego para mesada de cocina

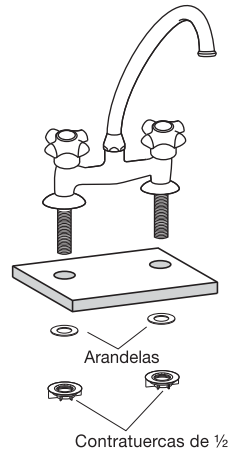
0413/27

Juego para mesada de cocina, con pico móvil alto



Todas las medidas están en mm.

Detalle de fijación



Limpeza / Mantenimiento

Use solamente productos jabonosos suaves. **NUNCA** use productos, abrasivos, esponjas metálicas, ni paños fibrosos.

Las incrustaciones de sarro pueden eliminarse, con un poco de vinagre de alcohol y un buen cepillado.

Los juegos de grifería son fabricados a partir de diferentes materias primas y con distintos espesores.

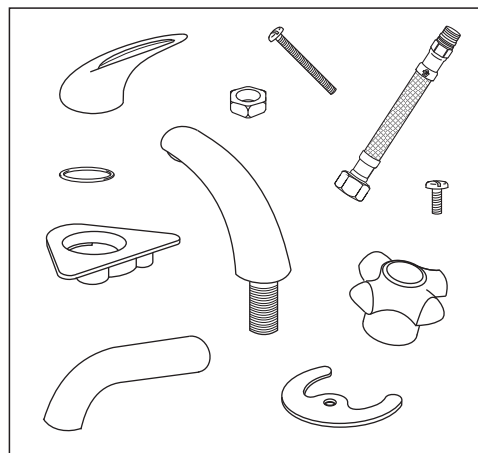
En caso de superficies pintadas también se requieren diferentes procesos de coloreado.

Por lo tanto no se puede asegurar una uniformidad absoluta de colores.

FV siempre pensando en el cliente, le brinda información sobre sus productos y repuestos; en este caso le mostramos algunos de los repuestos con los que usted puede contar si llegara a tener un eventual problema. Ya sea por desgaste normal de alguna pieza o pérdida de la misma, todos nuestros repuestos estarán disponibles durante quince años después de discontinuada cualquier línea o producto.

Para una larga vida útil de su grifería, exija sólo repuestos legítimos.

El uso de repuestos de otro origen puede afectar el funcionamiento del producto e incluso dañarlo. En tal caso, la garantía del producto pierde automáticamente su validez.



FV le provee una amplia gama de repuestos:

- _Cabezas y cartuchos
- _Tornillos
- _Arandelas y o´rings
- _Tuercas
- _Volantes
- _Picos
- _Accesorios para ducha
- _Esqueletos
- _Llaves laterales
- _Campanas
- _Anillos decorativos
- _Boquillas, cortachorros y aireadores
- _y otros

Solicítelos en nuestros comercios autorizados y, si tiene alguna duda comuníquese con nosotros al Centro de atención al usuario "FV responde" ó visite nuestra página web: www.fvsa.com

Caudal

Tabla de caudales a presión mínima 0,4 kgr./cm ² en l/min (*)								
Juegos	0103	0109	0207	0295	0403	0410	0411.04	0413
Pico	13	—	15	—	20	9	4,5	10
Ducha	9	10	—	—	—	—	—	—
Lluvia bidé	—	—	—	5	—	—	—	—

* Estos valores pueden variar en relación a las características de las instalaciones.



FV S.A.

Bernardo de Irigoyen 1053
B1604AFC Florida
Pcia. de Buenos Aires
Argentina
Tel.: (011) 4730-5300
Fax: (011) 4730-5383

Web: www.fvsa.com

Centro de Atención al Usuario FV Responde para todo el País

Tel.: 0810-555-5300

E-mail: fvresponde@fvsa.com

Sucursales:

Bahía Blanca
Pueyrredón 74 - B8000JOB Bahía Blanca
Tel.: (0291) 456-1999

Córdoba
Urquiza 2265 - X5001FTK Córdoba
Tel.: (0351) 471-8863

Mendoza
Maipú 235 - M5500CVE Mendoza
Tel.: (0261) 438-0528

Rosario
Eva Perón 5357 - S2000BQJ Rosario
Tel.: (0341) 456-2339

Tucumán
Jujuy 779 - T4000IQO Tucumán
Tel.: (0381) 424-2274