

**arizona**

0411.06/B1

---

*Instalación y mantenimiento*  
*Installation and maintenance*



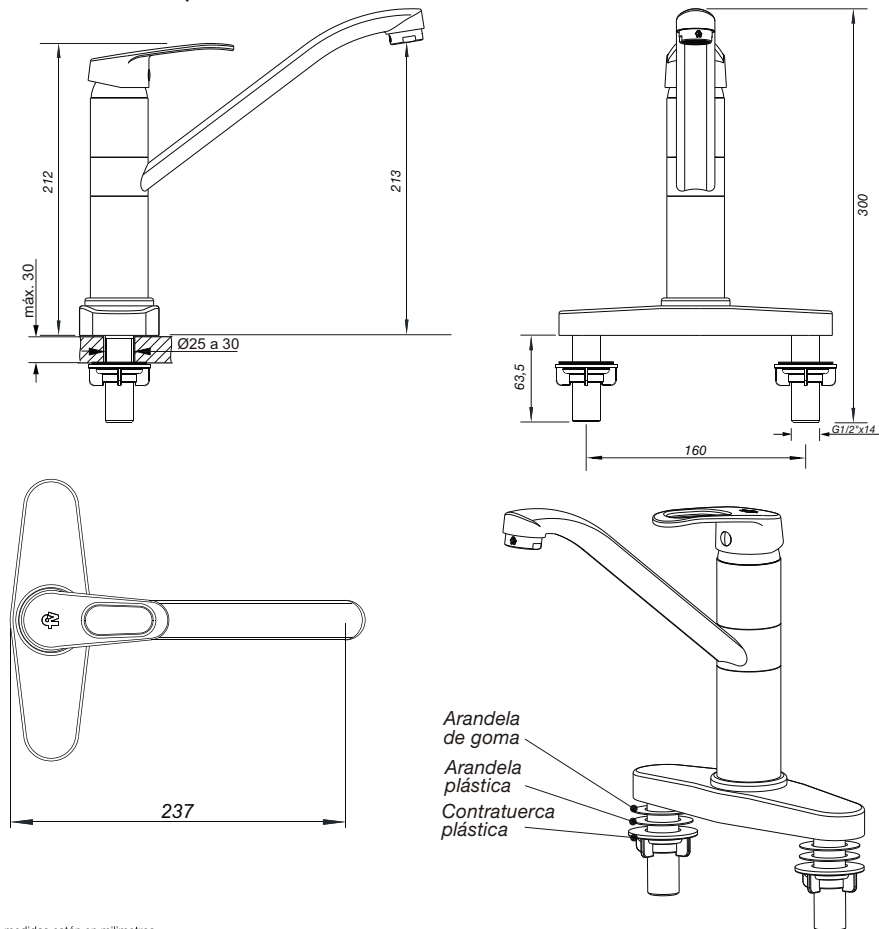
# Línea B1 Arizona

## FELICITACIONES!

El producto que Usted adquirió ha pasado por los mas estrictos controles de calidad, de funcionamiento y de los acabados, asegurándole una vida libre de inconvenientes durante años. Agradecemos la elección que ha hecho y, por sobre todas las cosas, la confianza depositada en nosotros. Ella es la que nos motiva a mejorar día a día nuestro trabajo.

Antes de conectar la grifería a la distribución de agua, purgar muy bien la cañería para eliminar partículas extrañas.

### 0411.06/B1- Juego monocomando alto para mesada de cocina con pico móvil.



Todas las medidas están en milímetros.

## Caudal

Caudal mínimo de salida a presión estática 0.4 BAR y caudal mínimo de alimentación de 20 lts por minuto (en conexiones fría y caliente); 5 lts por minuto.

## Limpieza / mantenimiento

Use solamente productos jabonosos suaves. **NUNCA** use productos abrasivos, esponjas metálicas, ni paños fibrosos. Las incrustaciones de sarro pueden eliminarse, con un poco de vinagre de alcohol y un buen cepillado. Los juegos de grifería son fabricados a partir de diferentes materias primas y con distintos espesores. En caso de superficies pintadas también se requieren diferentes procesos de coloreado. Por lo tanto no se puede asegurar una uniformidad absoluta de colores.

FV S.A. Bernardo de Irigoyen 1053 - B1604AFC Florida, Pcia. de Buenos Aires, Argentina. Tel.: (011) 4730-5300, Fax: (011) 4730-5363

Centro de Atención al Usuario FV responde para todo el país: Tel.: 0810-555-5300 - E-mail: fvresponde@fvsa.com

Sucursales:

Bahía Blanca: (0291) 456-1999

Córdoba: (0351) 471-8863

Mendoza: (0261) 438-0528

Rosario: (0341) 456-2339

Tucumán: (0381) 424-2274

Web: www.fvsa.com

FV S.A. se reserva el derecho de introducir mejoras y/o modificaciones de diseño según convenga, sin previo aviso.

FV SA reserves the right to make revisions without notice in the designs of faucets and bathrooms accessories or in packaging.

