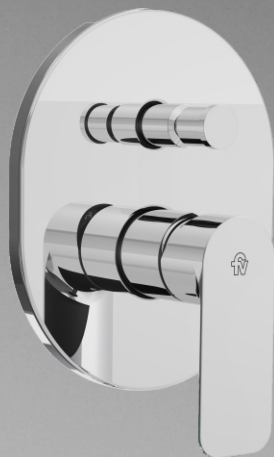


# Coty

0106/D9

*Instalación y mantenimiento*  
*Installation and maintenance*



# Coty D9

## FELICITACIONES!

El producto que Usted adquirió ha pasado por los más estrictos controles de calidad, de funcionamiento y de los acabados, asegurándole una vida libre de inconvenientes durante años. Agradecemos la elección que ha hecho y, por sobre todas las cosas, la confianza depositada en nosotros. Ella es la que nos motiva a mejorar día a día nuestra trabajo.

## CONGRATULATIONS!

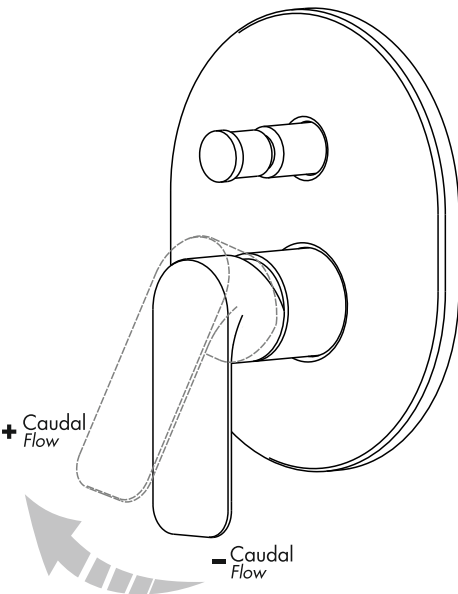
*This product has been subjected to the stringent tests for its quality, performance and finish. We guarantee years of trouble free operation. We thank you for your choice and above all for the trust you are placing in us. This trust is what motivates us to improve every day.*

**Antes de conectar la grifería a la distribución de agua, purgar muy bien la cañería a fin de eliminar partículas extrañas.**

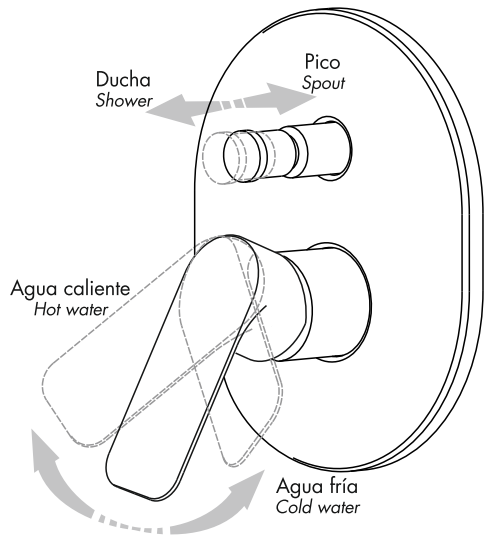
*Before connecting the faucet to the supply, flush the piping system thoroughly to eliminate any residue.*

## Instrucciones de uso / Use instructions

**Apertura, cierre y regulación de caudal**  
*On/Off and water flow*



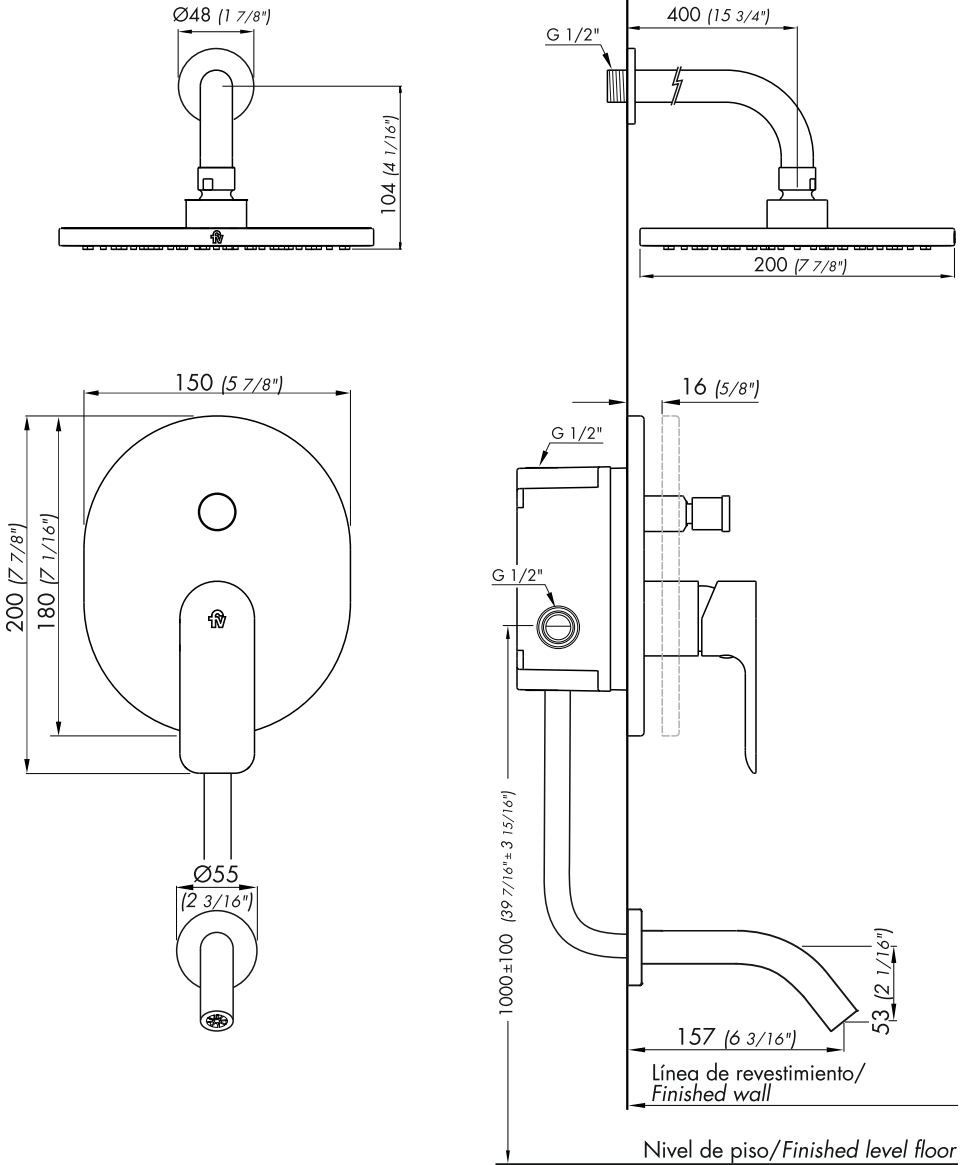
**Regulación de temperatura**  
*Temperature setting*



# Coty D9

## 0106/D9

Juego monocomando para bañera y ducha.  
Single handle bath/shower set.



Nota: Todas las medidas están en mm y en pulgadas  
Note: All measurements are in millimeters and inches.

## Limpieza/Mantenimiento / Cleaning and care instructions

---

Use solamente productos jabonosos suaves. NUNCA use productos abrasivos, esponjas metálicas, ni paños fibrosos. Las incrustaciones de sarro pueden eliminarse con un poco de alcohol y un buen cepillado. Los juegos de grifería son fabricados a partir de diferentes materias primas y con distintos espesores. En caso de superficies pintadas también se requieren diferentes procesos de coloreado. Por lo tanto no se puede asegurar una uniformidad de colores.

*It is recommended to wipe faucets dry with a soft cloth after use to avoid spots left by mineral deposits when water evaporates. Avoid harsh and abrasive cleaners on all faucet surfaces. Use only a soft damp cloth with mild liquid soap to clean the faucet surfaces of all finishes including coated polished brass, gold, brushed nickel, etc. Painted and plated surfaces alike, should be coated regularly with a thin protective film. Non-abrasive liquid car wax is recommended.*

## Repuestos / Spare parts

---

FV le brinda una gran variedad de repuestos con los que puede contar si llegara a tener un eventual problema. Ya sea por desgaste normal de alguna pieza o pérdida de la misma, todos nuestros repuestos estarán disponibles durante quince años después de discontinuada cualquier línea o producto.

Para una larga vida útil de su grifería, exija solo repuestos legítimos. El uso de repuestos de otro origen puede afectar el funcionamiento del producto e incluso dañarlo. En tal caso, la garantía del producto pierde automáticamente su validez. Solicítenlos en nuestros comercios autorizados y, si tiene alguna duda comuníquese con nosotros:

*Should you have any problem either due to normal wearing out or lost piece, FV has a wide variety of spare parts you can count on even up to 15 years after products sets discontinuity.*

*Only ask for authorized spare parts. Using parts from other origin, may cause damage to the products.*

*Ask for them in our authorized stores or contact us:*



Argentina

Bernardo de Irigoyen 1053 - B1604AFC  
Florida - Pcia. de Buenos Aires - Argentina  
Tel.: [54 11] 4730-5300  
Fax: [54 11] 4730-5363



[www.fvsa.com](http://www.fvsa.com)



[export@fvsa.com](mailto:export@fvsa.com)  
[Info.bolivia@fvsa.com](mailto:Info.bolivia@fvsa.com)  
[Info.paraguay@fvsa.com](mailto:Info.paraguay@fvsa.com)



[@fvgriferia](https://twitter.com/fvgriferia)



[facebook.com/FVGRIFERIA](https://facebook.com/FVGRIFERIA)

