



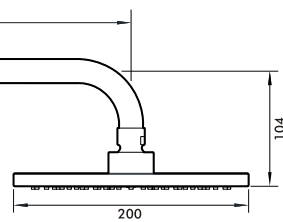
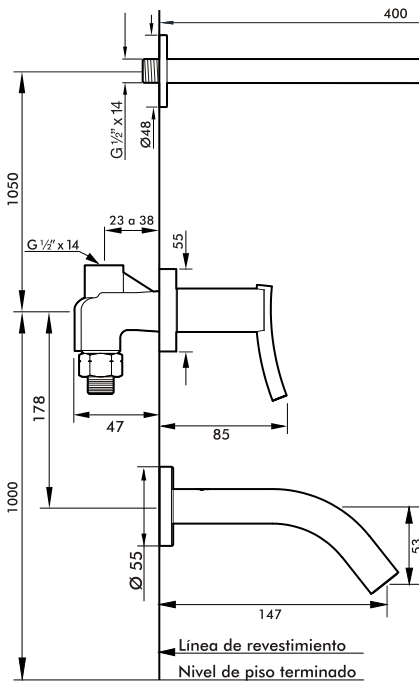
Antes de conectar la grifería a la distribución de agua, purgar muy bien la cañería a fin de eliminar partículas extrañas.

Art. 0103/39

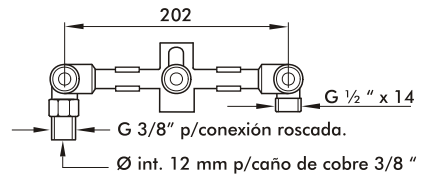
Juegos para bañera y ducha de dos llaves y transferencia, con ducha.

Art. 0109/39

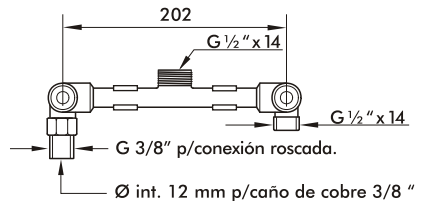
Juego para ducha de dos llaves, con ducha.



Esqueleto del juego 0103



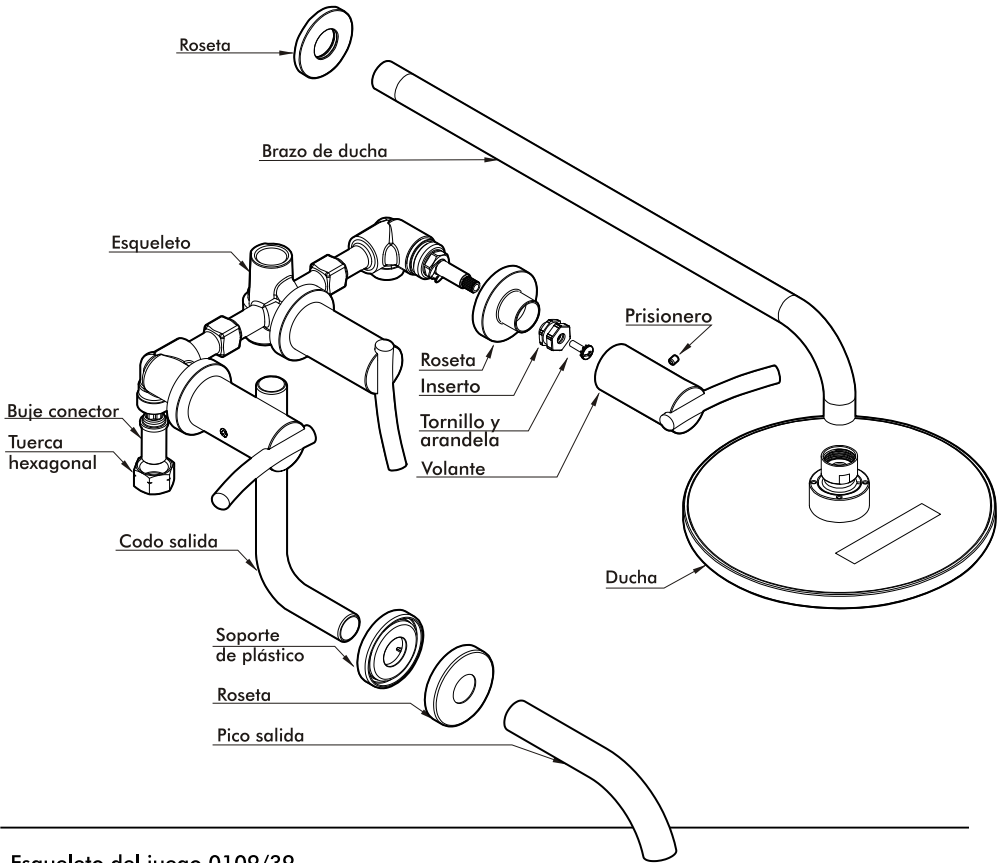
Esqueleto del juego 0109



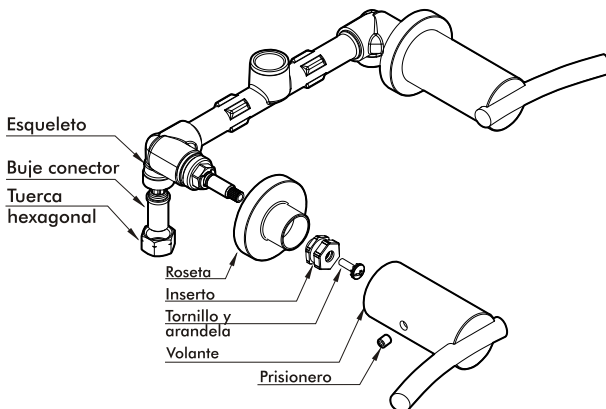
Cuando ubique la grifería en la pared preste especial atención a las medidas máximas y mínimas y a la medida de conexión de entradas y salidas.

Libby 39

Juego 0103/39



Esqueleto del juego 0109/39

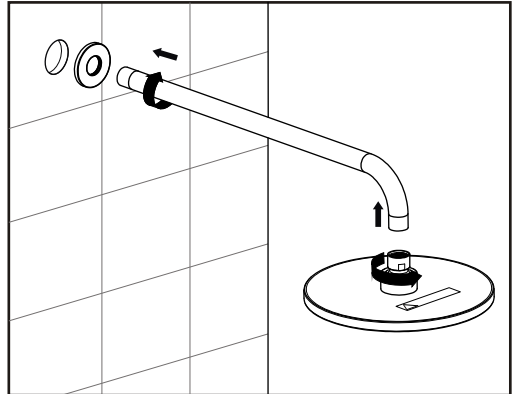


Libby 39

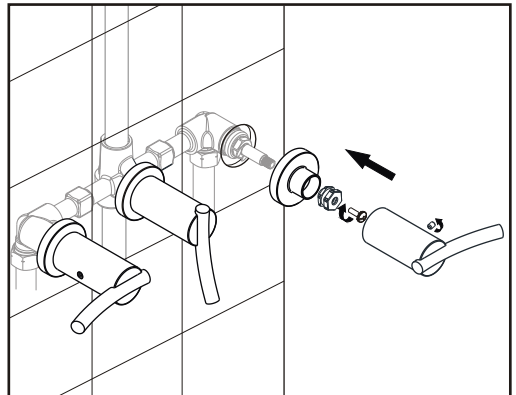
0103/39 y 0109/39

Juego para bañera y ducha de dos llaves y transferencia, con ducha.

1_ Para comenzar con la instalación, primero deberá colocar la roseta en el brazo de ducha.
Luego debe enroscar el brazo de ducha en la conexión de pared.
Después deberá enroscar la ducha en el brazo.

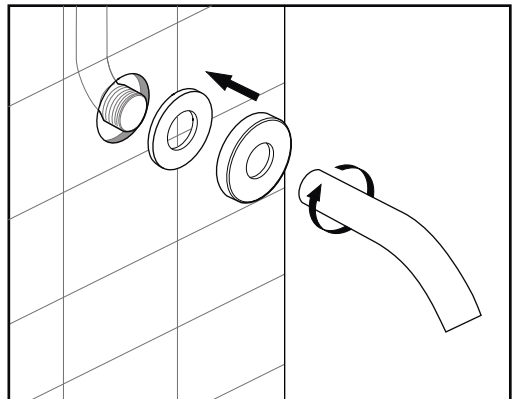


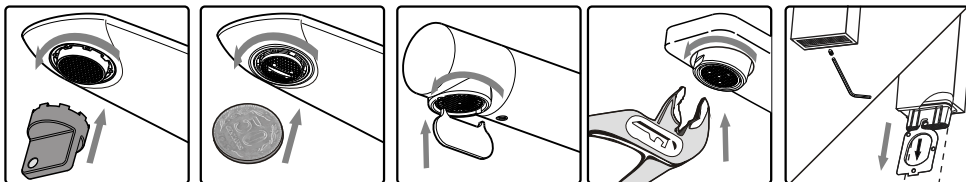
2_ Enrosque las rosetas en cada una de las llaves del esqueleto. Luego coloque insertos plásticos y fíjelos con la ayuda del tornillo y la arandela metálica.
Luego coloque los volantes y fíjelos con la ayuda del prisionero.



3_ Para la instalación del pico salida, primero deberá colocar el refuerzo plástico y después la roseta metálica. Por último enrosque el pico salida.

Este paso solo se aplica para el juego 103/39.





Coloque la herramienta correspondiente según el tipo de aireador que posee y lavelo bajo un chorro de agua. Si esta tapado colóquelo en un vaso de vinagre durante la noche. Al día siguiente vuelva a armarlo.



¡Atención! No intente destapar el aireador utilizando objetos punzantes que puedan dañarlo.

Certificado de Garantía

La garantía de Fv ampara todos sus productos contra defectos de fabricación

Limpieza y mantenimiento

Los productos de FV han sido fabricados según técnicas de avanzada y con materiales de primera calidad, que le aseguran una prolongada duración en perfectas condiciones.

A efectos de preservar esta calidad le sugerimos tener en cuenta estos consejos:

NO USE limpiadores abrasivos, polvo de limpieza, esponjas metálicas o de fibra.

USE en lo posible jabón neutro o detergente de uso domestico. Seque con paño suave.

Condiciones de validez

Si a criterio debidamente fundado de personal técnico de FV se comprobara la intervención de mano de obra inexperta en la colocación, reparación y/o mantenimiento de los productos, esta garantía perderá automáticamente su validez.

Asimismo será requisito inexcusable para realizar cualquier reclamo de garantía la presentación de la factura de compra original.

- 1) El fabricante y/o importador de este producto es FV S.A., una sociedad constituida y regulada por las leyes de la Republica Argentina, con planta en Villa Rosa (Prov. Bs. As.) y sede social en Reconquista 336 11° piso - Capital Federal.
- 2) La identificación del producto y las especificaciones técnicas necesarias constan consignadas en catálogo, folletería y en oficina técnica.
- 3) Ver condiciones de uso, mantenimiento y validez de la garantía en el texto que precede.
- 4) La reparación de los productos fabricados por FV sólo podrá delegarse en personal capacitado en caso de duda comunicarse a los centros de atención al usuario.
- 5) Plazo de garantía: 5 años.



Centro de Atención al Usuario FV Responde para todo el País

En Argentina: 0810-555-5300 - fvresponde@fvsa.com

Desde el exterior: export@fvsa.com

Seguinos en redes sociales!



Escaneá el código para obtener más información sobre esta línea.

www.fvsa.com