

**Juego para bañera  
y ducha.** Líneas 28-D7

*Instalación y mantenimiento*



# Línea FV 28 Melody.

## FELICITACIONES !

El producto que Usted adquirió ha pasado por los más estrictos controles de calidad, de funcionamiento y de los acabados, asegurándole una vida libre de inconvenientes durante años.

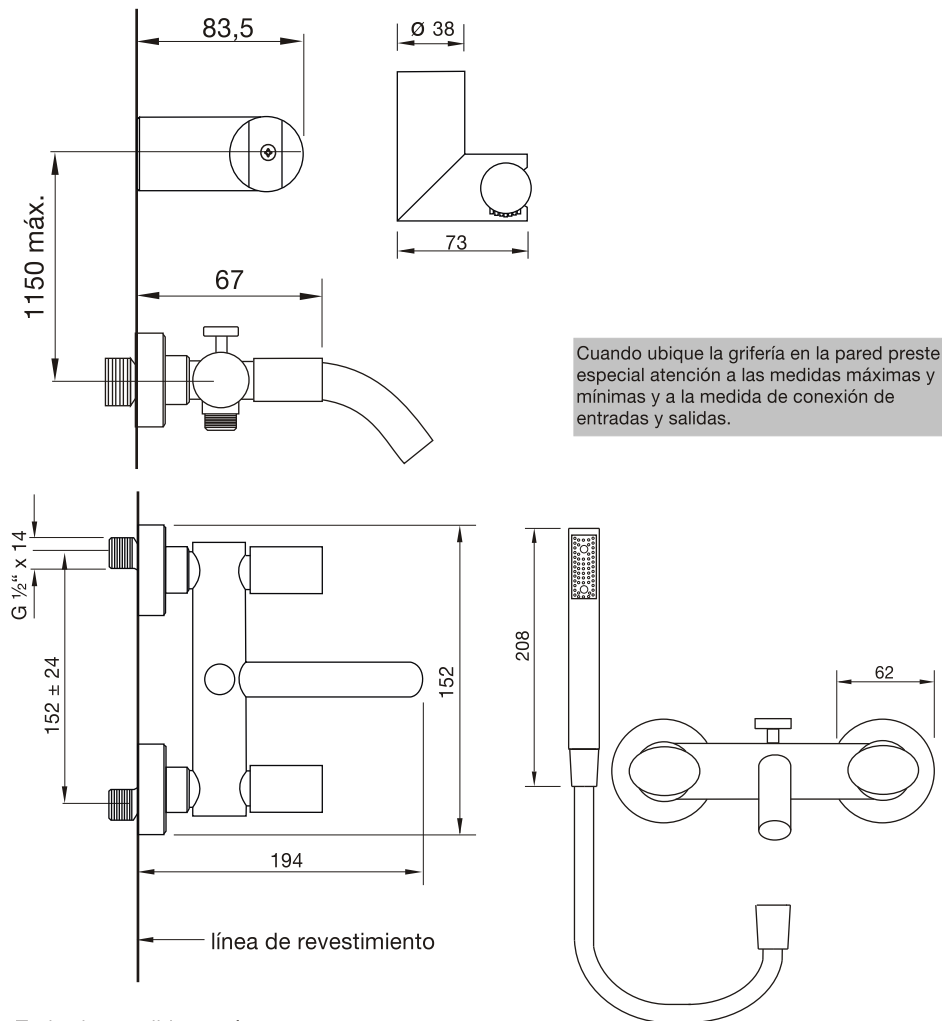
Agradecemos la elección que ha hecho y, por sobre todas las cosas, la confianza depositada en nosotros. Ella es la que nos motiva a mejorar día a día nuestro trabajo.

Antes de conectar la grifería a la distribución de agua, purgar muy bien la cañería a fin de eliminar partículas extrañas

## Juegos para ducha y bañera

### Art. 0112/28

Juegos para bañera y ducha, exterior pared.



Todas las medidas están en mm.

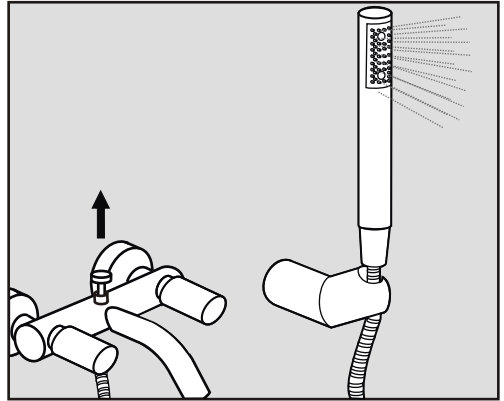
---

## Línea FV 28 Melody.

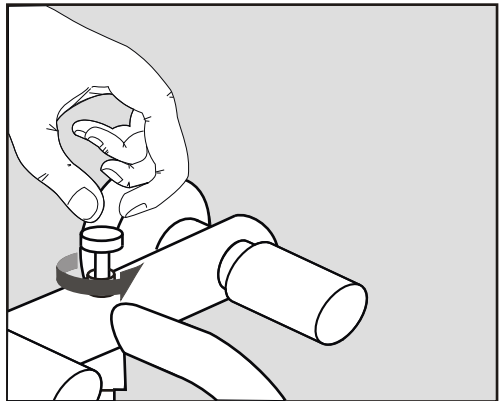
---

### Funcionamiento del juego 112.

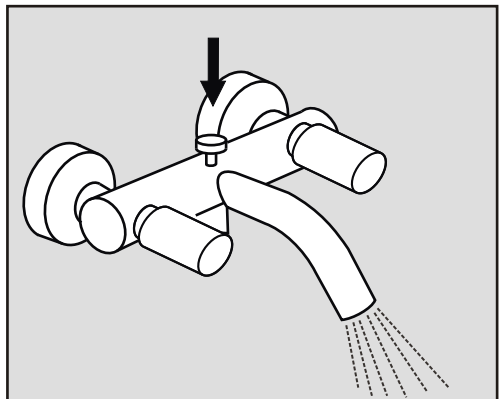
1\_ Para lograr la salida de agua por el rociador manual, debe accionar el botón tirador hacia arriba, como lo indica en la figura.



2\_ En el caso de querer bloquear el vástago del botón tirador en esta posición, debe realizar un cuarto de giro.



3\_ Para lograr que el agua salga por el pico salida debe dejar el botón tirador en reposo, es decir hacia abajo, como lo indica en la figura.



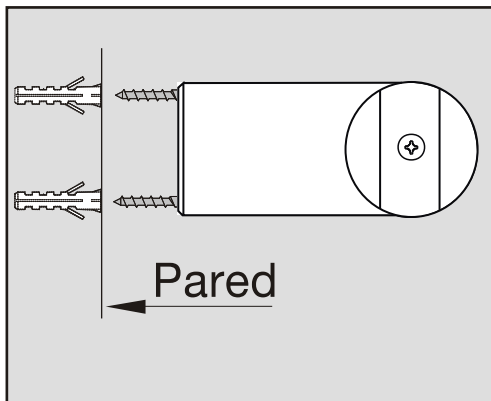
---

## Línea FV 28, D7.

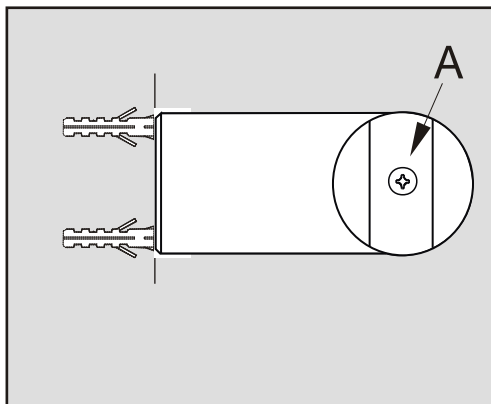
---

### Instalación del soporte para ducha.

4\_ Para la instalación del soporte marque la posición de los agujeros a realizar ( teniendo en cuenta la posición de los tornillos, como muestra el dibujo ), perforo y coloque los tacos en la pared, luego ubique los tornillos a través del soporte y fije el accesorio.



5\_ Finalice colocando la tapa que quitó al principio, pudiendo variar el ajuste del soporte mediante el tornillo "A".



## Mantenimiento de cabezas con disco cerámico

### Instalación

Este juego está fabricado con cabeza de disco cerámico que le brindará un perfecto funcionamiento de por vida. Para que estos discos funcionen de esa manera, siga los siguientes pasos:

1\_ Antes de acoplar el juego, limpie el fondo del tanque y deje correr suficiente agua por la cañería.

2\_ Verifique que la cañería de alimentación esté perfectamente libre de restos de revoques, cascotes, arena, etc.

### Limpieza

Si el caudal de agua disminuye, revise el filtro que tiene incorporada la cabeza cerámica, de la siguiente manera:



1\_ Retire la cabeza utilizando una llave de boca 16 mm y verifique si el filtro está tapado.



2\_ Si el filtro se ve tapado retírelo a mano junto con la guarnición de goma, sin utilizar elementos cortantes o abrasivos.



3\_ Lave el filtro bajo un chorro de agua fuerte.



4\_ Vuelva a armar el conjunto tal como lo muestra el dibujo. Una vez armado, si está bien colocado el filtro, éste no debería caerse.



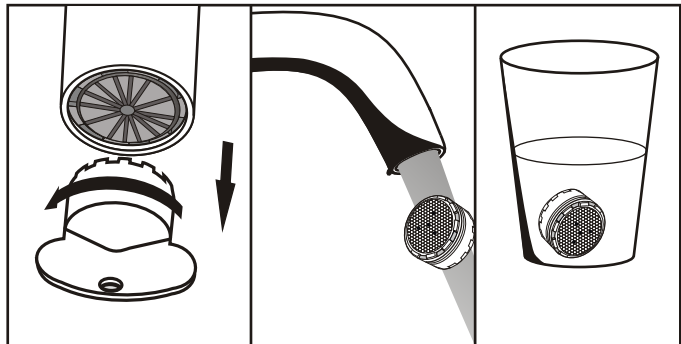
5\_ **Importante:** Antes de colocar nuevamente las cabezas, deje correr suficiente agua a través del juego hasta asegurarse que no queden restos de impurezas. 6\_ Arme nuevamente la cabeza, apretándola moderadamente.

## Mantenimiento del aireador oculto.

En caso de querer limpiar el aireador oculto, utilice la llave especial provista en el juego para retirarla.

Si se trata simplemente de restos sueltos: lávelo bajo un chorro de agua fuerte.

Si se tapa con sedimentos sólidos calcáreos (sarro): colóquelo en un vaso con vinagre de alcohol durante toda la noche.



FV le brinda una gran variedad de repuestos con los que puede contar si llegara a tener un eventual problema. Ya sea por desgaste normal de alguna pieza o pérdida de la misma, todos nuestros repuestos estarán disponibles durante quince años después de discontinuada cualquier línea o producto. Para una larga vida útil de su grifería, exija sólo repuestos legítimos. El uso de repuestos de otro origen puede afectar el funcionamiento del producto e incluso dañarlo. En tal caso, la garantía del producto pierde automáticamente su validez.

## Caudales

Tabla de caudales a presión mínima 0,4 kgs./cm <sup>2</sup> en l/min (*)		
Juegos	112/28	112/D7
Pico	17	17
Ducha	5,5	5,5

\* Estos valores pueden variar en relación a las características de las instalaciones.

\*\* Estos valores obtenidos fueron medidos a una presión de 0,5 Kgr./cm<sup>2</sup>. / \*\*\* Corresponde al duchador manual.

## Limpieza / Mantenimiento

Use solamente productos jabonosos suaves. NUNCA use productos abrasivos, esponjas metálicas, ni paños fibrosos. Las incrustaciones de sarro pueden eliminarse, con un poco de vinagre de alcohol y un buen cepillado. Los juegos de grifería son fabricados a partir de diferentes materias primas y con distintos espesores. En caso de superficies pintadas también se requieren diferentes procesos de coloreado. Por lo tanto no se puede asegurar una uniformidad absoluta de colores.



### FV S.A.

Bernardo de Irigoyen 1053  
B1604AFC Florida  
Pcia. de Buenos Aires  
Argentina  
Tel: (011) 4730-5300  
Fax: (011) 4730-5363

**Web:** [www.fvsa.com](http://www.fvsa.com)

### Centro de Atención al Usuario FV responde para todo el país

**Tel: 0810-555-5300**

**E-mail: [fvresponde@fvsa.com](mailto:fvresponde@fvsa.com)**

#### Sucursales:

**Bahía Blanca**  
Pueyrredón 74 - B8000JOB Bahía Blanca  
Tel: (0291) 456-1999

**Córdoba**  
Urquiza 2265 - X5001FTK Córdoba  
Tel: (0351) 471-8863

#### Mendoza

Maipú 235 - M5500CVE Mendoza  
Tel: (0261) 438-0528

#### Rosario

Eva Perón 5357 - S2008BQJ Rosario  
Tel: (0341) 456-2339

#### Tucumán

Jujuy 779 - T4000IQO Tucumán  
Tel: (0381) 424-2274

FV S.A. se reserva el derecho de introducir mejoras y/o modificaciones de diseño según convenga, sin previo aviso.

**FOL.112VARIOS** / Edición N° 1 \_ Diciembre 2011