

**libby**  
Línea 39

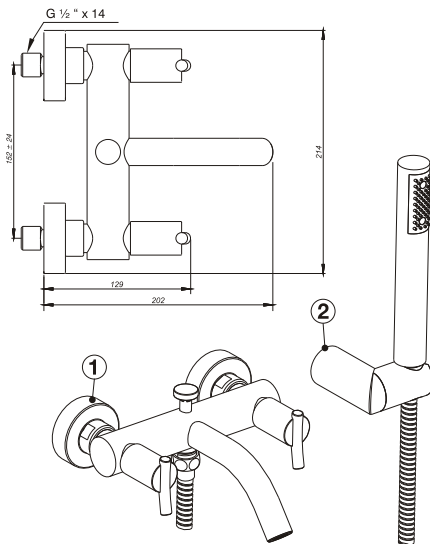
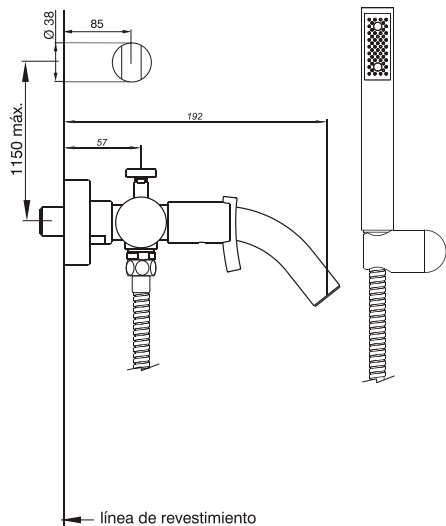
---

*Instalación y mantenimiento*



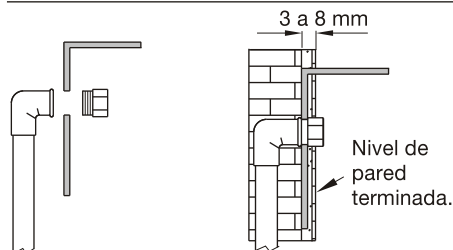
0112/39A

Juego para ducha/bañera exterior pared



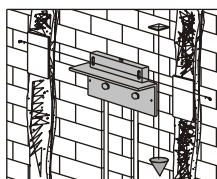
Todas las medidas están en mm.

## Instalación de los codos (1)

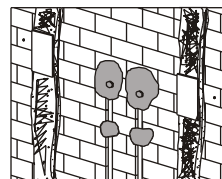


Arme los codos y los caños. Monte todo en la plantilla (\*) y coloque los tapones.

Fije la plantilla al muro, dejando la cara posterior entre 3 y 8 mm. por detrás del nivel de pared terminada.



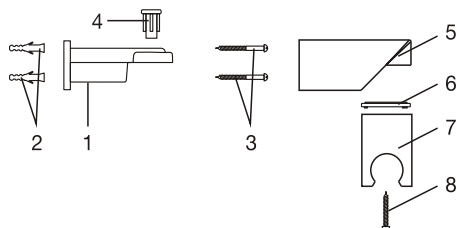
Nivele la plantilla y verifique que esté a plomo.



Asegure las cañerías con cemento. Retire la plantilla y cemente los codos.

(\*) FV provee a los instaladores de la plantilla de instalación, para la correcta ubicación de los codos.

## Instalación del soporte para ducha (2)



**A\_** Fijar el soporte (1) a la pared, utilizando los tarugos (2) y los tornillos (3).

**B\_** Introducir el perno (4) en la ranura del soporte (1).

**C\_** Acoplar el capuchón (5) al soporte (1).

**D\_** Insertar el anillo distal (6) en el correspondiente alojamiento del capuchón (5).

**E\_** Posicionar el soporte de ducha (7) y fijar todo utilizando el tornillo (8).