

Oregon

Línea 18

Instalación y mantenimiento



Línea FV 18 Oregon.

FELICITACIONES !

El producto que Usted adquirió ha pasado por los más estrictos controles de calidad, de funcionamiento y de los acabados, asegurándole una vida libre de inconvenientes durante años.

Agradecemos la elección que ha hecho y, por sobre todas las cosas, la confianza depositada en nosotros. Ella es la que nos motiva a mejorar día a día nuestro trabajo.

Antes de conectar la grifería a la distribución de agua, purgar muy bien la cañería a fin de eliminar partículas extrañas

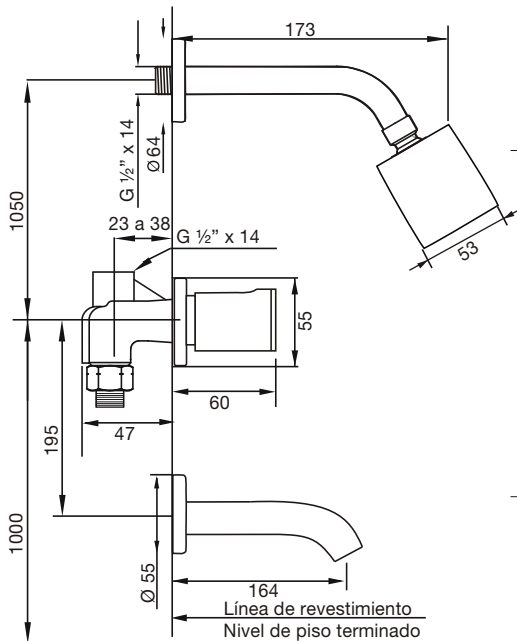
Juegos para ducha y bañera

Art. 0103/18

Juegos para ducha / bañera, embutido.

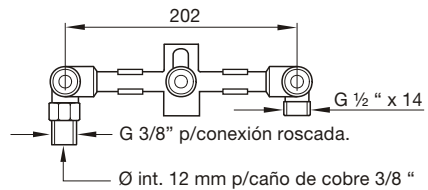
Art. 0109/18

Juegos para ducha de dos llaves, embutido.

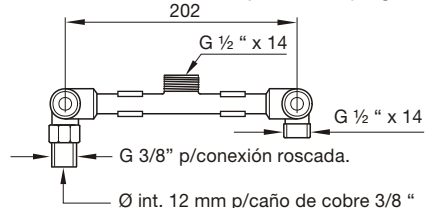


La ducha es la misma para ambos juegos.

Esqueleto del juego 0103



Esqueleto del juego 0109



Cuando ubique la grifería en la pared preste especial atención a las medidas máximas y mínimas y a la medida de conexión de entradas y salidas.

Es muy importante saber de antemano cual va a ser el revestimiento que se va a usar. También es importante no soldar cerca del esqueleto, porque esto puede llegar a dañar el mecanismo de las cabezas, o provocar fisuras en los esqueletos con la consiguiente pérdida de agua dentro de la pared.

Todas las medidas están en mm.

Línea FV 18 Oregon.

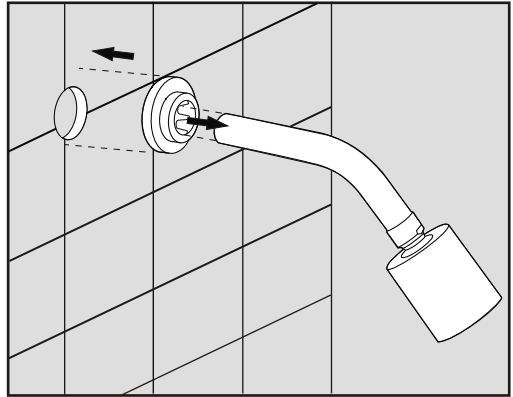
0103/18

Juego para ducha / bañera, embutido.

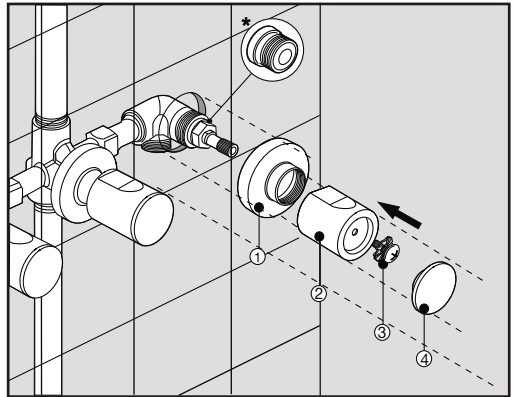
0109/18

Juego para ducha.

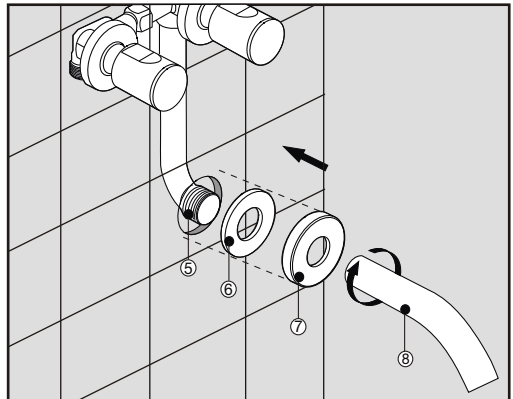
1_ Para colocar la ducha debe, primero encastrar la roseta en el brazo de ducha. Luego enrosque todo el conjunto en la entrada de agua.



2_ Para armar el conjunto del volante, primero debe enroscar la roseta (1). En caso de que la roseta no llegue a enroscar en el esqueleto, debido a que el nivel de instalación no lo permita, deberá agregar el porta roseta plástico (*). Luego coloque el volante (2), y para ajustar este conjunto utilice el tornillo y la arandela (3). Por último debe encastrar la letra decorativa (4).



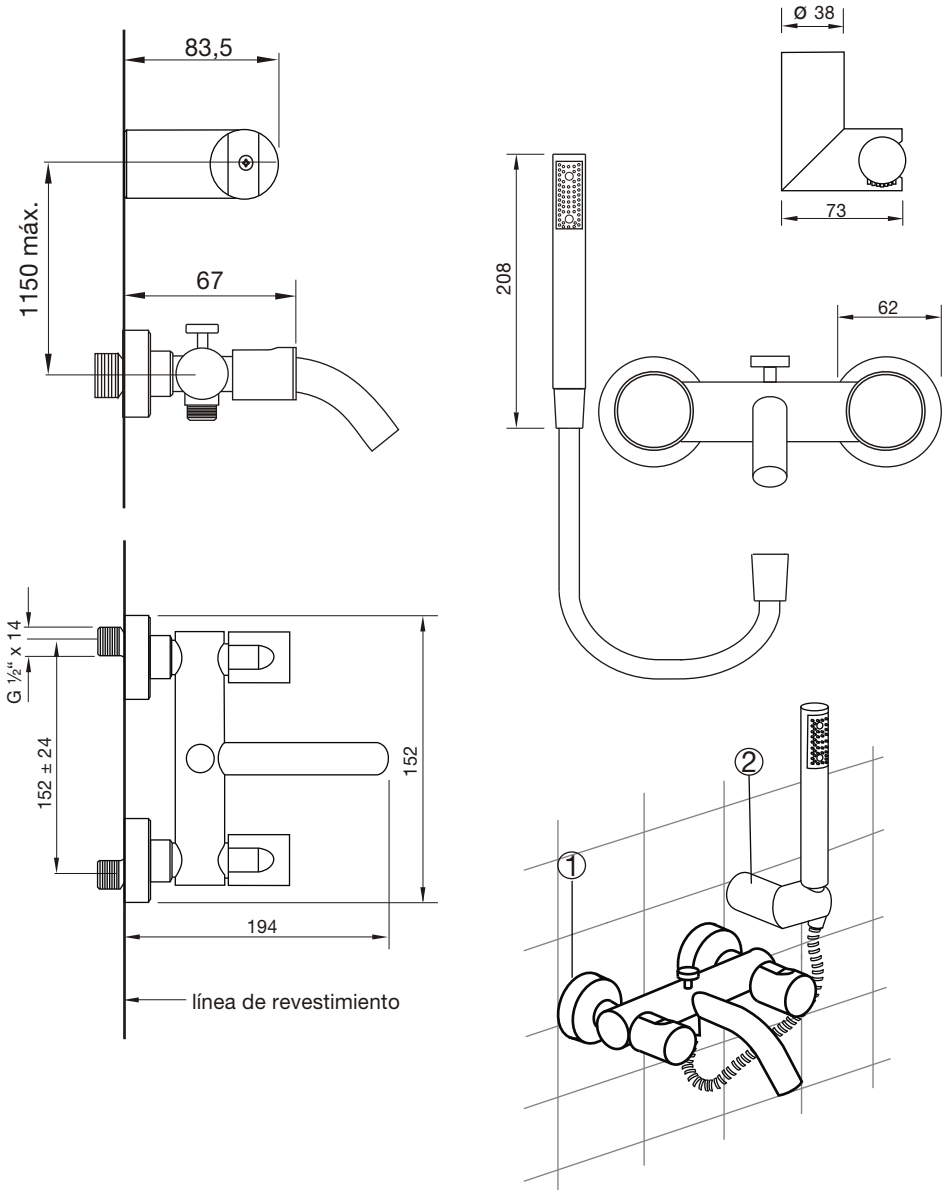
3_ Coloque el refuerzo plástico (6) en la roseta (7) y luego ubíquela en el codo (5). Finalmente enrosque el pico (8) al codo salida (5), hasta que haga tope.



Línea FV 18 Oregon.

0112/18

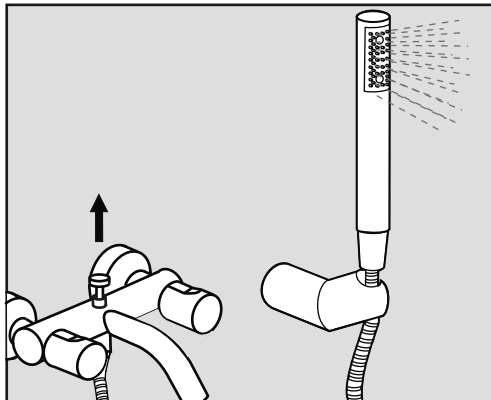
Juego para ducha / bañera exterior pared.



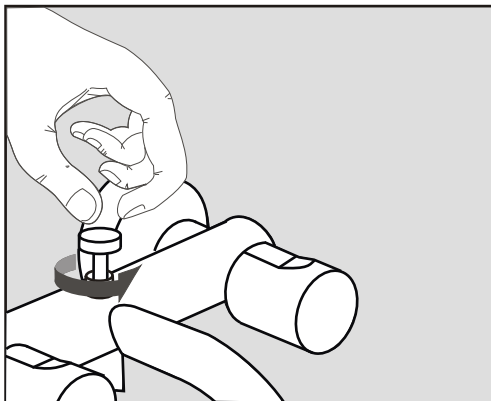
Todas las medidas están en mm.

Funcionamiento del juego 112.

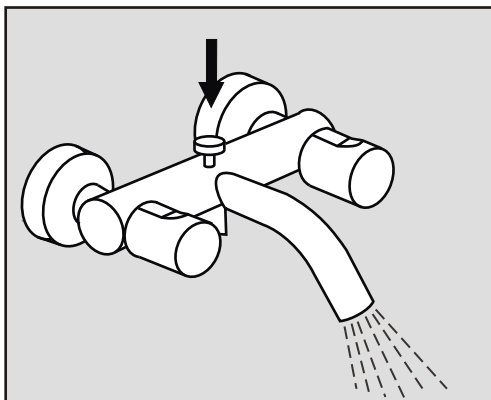
1_ Para lograr la salida de agua por el rociador manual, debe accionar el botón tirador hacia arriba, como lo indica en la figura.



2_ En el caso de querer bloquear el vástago del botón tirador en esta posición, debe realizar un cuarto de giro.



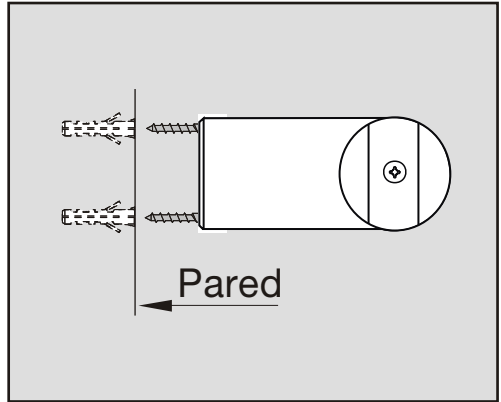
3_ Para lograr que el agua salga por el pico salida debe dejar el botón tirador en reposo, es decir hacia abajo, como lo indica en la figura.



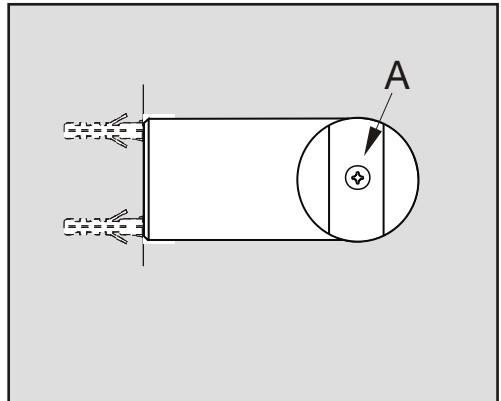
Línea FV 18 Oregon.

Instalación del soporte para ducha (2).

4_ Para la instalación del soporte marque la posición de los agujeros a realizar (teniendo en cuenta la posición de los tornillos, como muestra el dibujo), perforo y coloque los tacos en la pared, luego ubique los tornillos a través del soporte y fije el accesorio.



5_ Finalice colocando la tapa que quitó al principio, pudiendo variar el ajuste del soporte mediante el tornillo "A".



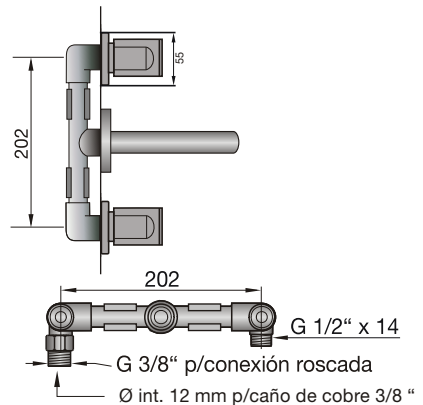
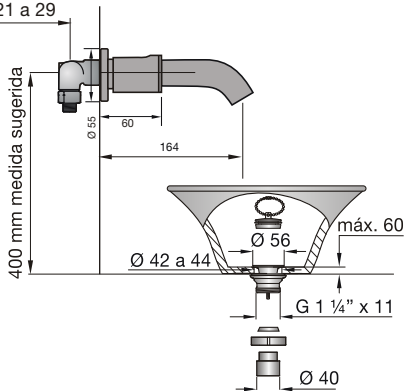
Línea FV 18 Oregon.

Todas las medidas están en mm.

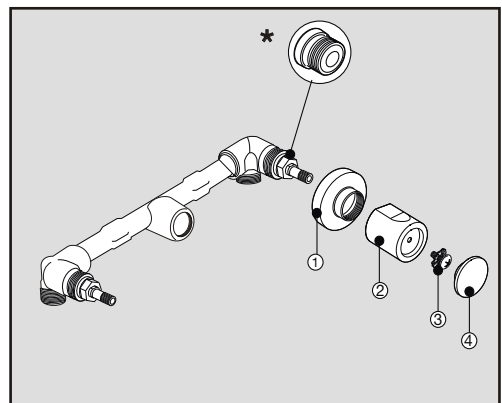
0203/18

Juego para lavatorio, desagüe con tapita

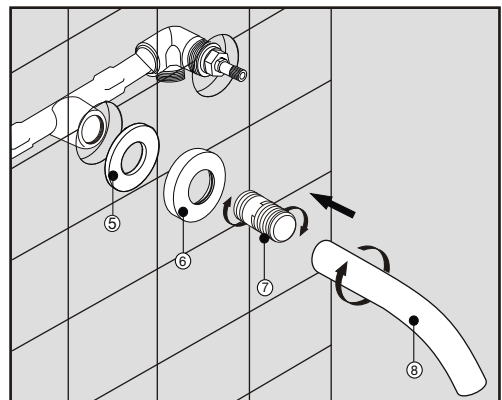
21 a 29



1_ Para armar el conjunto del volante primero debe enroscar la roseta (1). En caso de que la roseta no llegue a enroscar en el esqueleto, debido a que el nivel de instalación no lo permita, deberá agregar el porta roseta plástico (*). Luego coloque el volante (2), y para ajustar este conjunto utilice el tornillo y la arandela (3). Por último debe encastrar la letra decorativa (4).



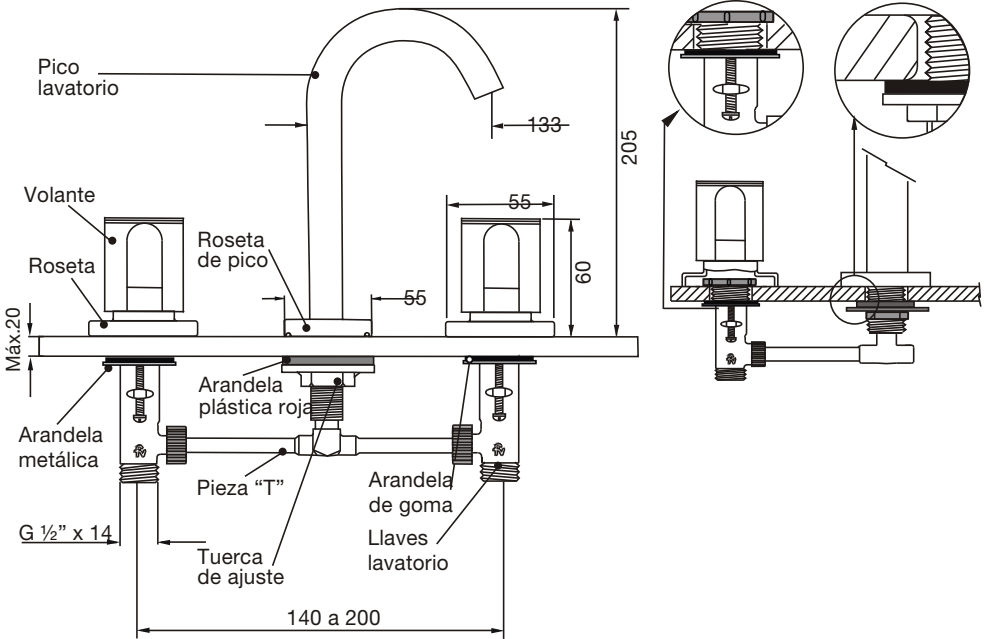
2_ Agregue teflón al conector (7) en los dos extremos, enrosque en el esqueleto, el lado de menor rosca del conector (7), (Rosca 1/2 x 14 NPT). Posicione el refuerzo plástico (5) y la roseta (6) en la pared y después enrosque el pico salida (8) en el conector (7), rosca mayor (Rosca G 1/2 x 14).



Línea FV 18 Oregon.

0207/18

Juego para lavatorio, desagüe con tapita.

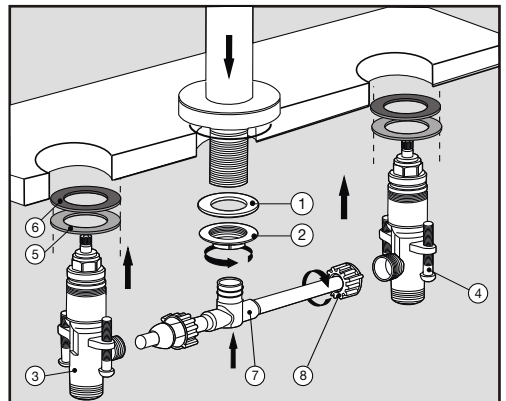


1_ Coloque el pico lavatorio, prevea que se encuentre alojado el O'ring en la parte inferior de la roseta.

Ubique la arandela color rojo (1) y luego la tuerca hexagonal (2).

Para colocar las llaves lavatorio (3) comience por desenroscar los tornillos (4), sin sacarlos. Inserte las arandelas metálicas (5) y luego las arandelas de goma (6). Después adapte la pieza "T" (7) a las llaves laterales (3), enroscando las tuercas plásticas (8).

Introduzca la pieza "T" (7) en la parte inferior del pico y las llaves lavatorio (3) a sus orificios correspondientes.

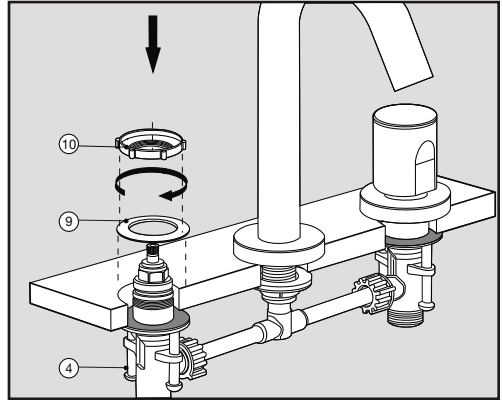


Línea FV 18 Oregon.

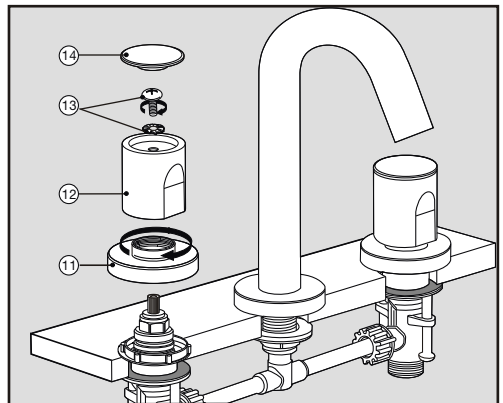
0207/18

Juego para lavatorio, desagüe con tapita.

2_ Una vez terminado con la instalación inferior, prosiga por colocar la arandela de goma (9) y la contratuerca (10). Fije todo este conjunto mediante los tornillos (4) dispuestos en las llaves.



3_ Por último enrosque la roseta (11), ubique el volante (12), ajústelo con el tornillo y la arandela (13) y finalmente coloque la letra decorativa (14).

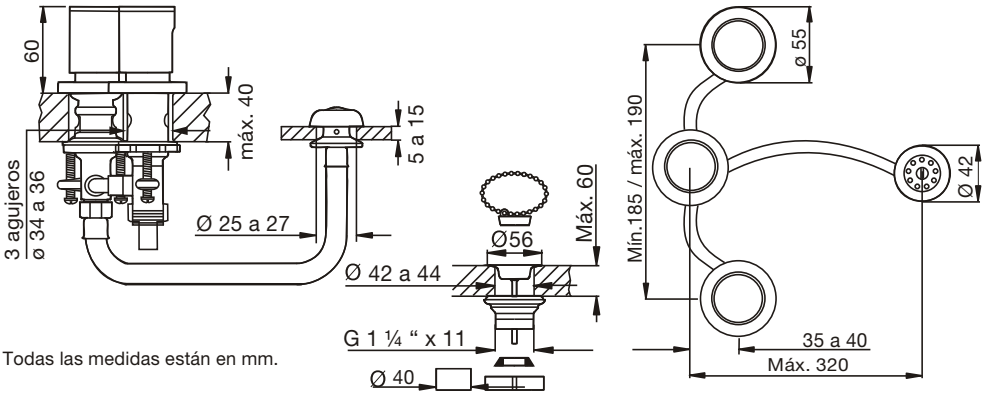


Nota: NO intente destaparlo utilizando agujas o alambres que puedan dañarlo.

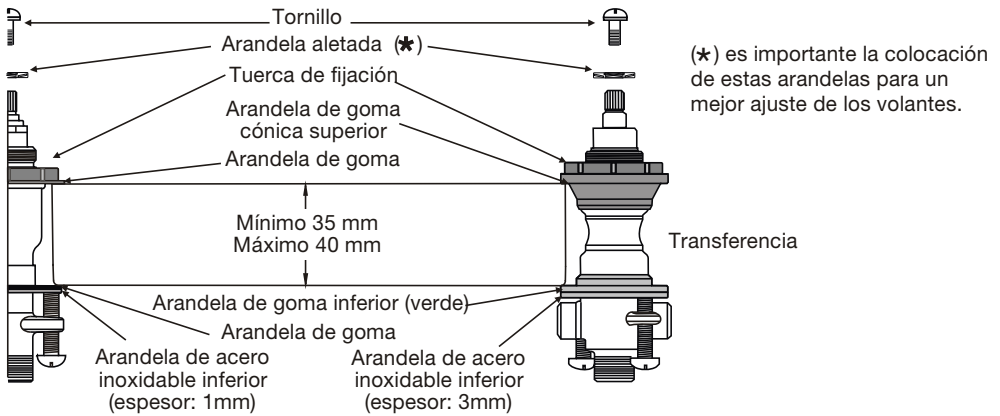
Línea FV 18 Oregon.

0295/18

Juegos para bidé / desagüe con tapita.



Todas las medidas están en mm.

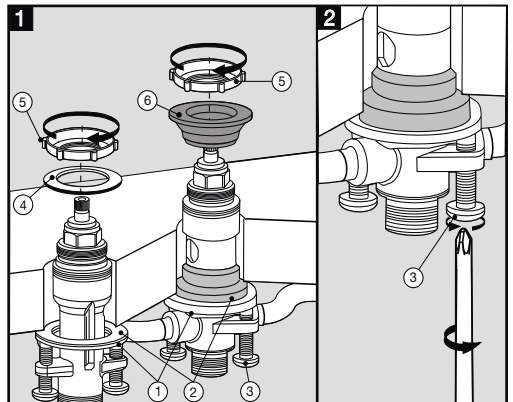


(★) es importante la colocación de estas arandelas para un mejor ajuste de los volantes.

1_ Inserte las arandelas de acero inoxidable inferiores (1) en el esqueleto (en el caso de la transferencia, la arandela es de 3 mm de espesor). Coloque las arandelas de goma inferior (2), (en la transferencia, es de color verde).

Antes de colocar el esqueleto en el bidé desenrosque los tornillos (3), sin sacarlos. Coloque el esqueleto desde abajo. Luego inserte las arandelas de goma (4) y después las contratuercas (5) en los laterales. En el caso de la transferencia inserte la arandela cónica (6) y luego la contratuerca (5). (fig.1)

2_ Fije el juego desde abajo con los tornillos (3). (fig.2)

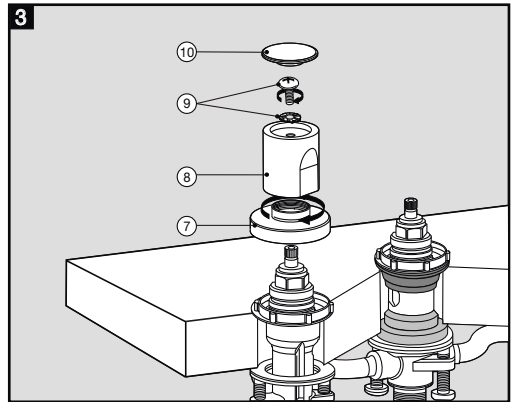


Línea FV 18 Oregon.

0295/18

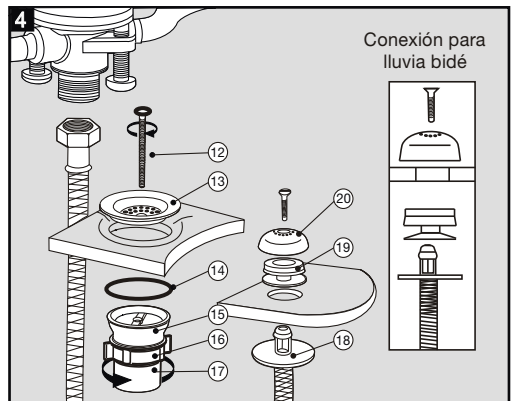
Juego para bidé / desagüe con tapita.

3_ Enrosque la roseta (7), ubique el volante (8), ajústelo con el tornillo y la arandela (9) y finalmente coloque la letra decorativa (10). (fig.3)



4_ Para instalar la sopapa primero debe desarmarla, y dejar en la parte superior del bidé el tornillo (12) y la rejilla (13), y en la parte inferior del mismo debe estar el O´ring (14), la pieza inferior plástica (15), la tuerca plástica (16) y la reducción (17). Por último fije con el tornillo (12) las piezas (13) y (15).

En tanto a la manguera debe desarmarla dejando en la parte inferior solo la manguera (18) y enroscarla a la transferencia del esqueleto y desde arriba coloque la goma (19), la ducha de metal (20) y finalmente atornille todo el conjunto.

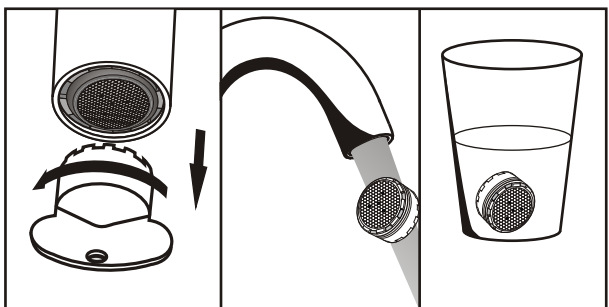


Mantenimiento de la boquilla antivandálica.

En caso de querer limpiar la boquilla antivandálica, utilice la llave especial provista en el juego para retirarla.

Si se trata simplemente de restos sueltos: lávelo bajo un chorro de agua fuerte.

Si se tapa con sedimentos sólidos calcáreos (sarro): colóquelo en un vaso con vinagre de alcohol durante toda la noche.



Nota: NO intente destaparlo utilizando agujas o alambres que puedan dañarlo.

FV le brinda una gran variedad de repuestos con los que puede contar si llegara a tener un eventual problema. Ya sea por desgaste normal de alguna pieza o pérdida de la misma, todos nuestros repuestos estarán disponibles durante quince años después de discontinuada cualquier línea o producto. Para una larga vida útil de su grifería, exija sólo repuestos legítimos. El uso de repuestos de otro origen puede afectar el funcionamiento del producto e incluso dañarlo. En tal caso, la garantía del producto pierde automáticamente su validez.

Sólo para juegos con cabezas con disco cerámico

Instalación

Este juego está fabricado con cabeza de disco cerámico que le brindará un perfecto funcionamiento de por vida. Para que estos discos funcionen de esa manera, siga los siguientes pasos:

1. Antes de acoplar el juego, limpie el fondo del tanque y deje correr suficiente agua por la cañería.
2. Verifique que la cañería de alimentación esté perfectamente libre de restos de revoques, cascotes, arena, etc.

Limpieza

Si el caudal de agua disminuye, revise el filtro que tiene incorporada la cabeza cerámica, de la siguiente manera:



1_ Retire la cabeza utilizando una llave de boca 16 mm y verifique si el filtro está tapado.



2_ Si el filtro se ve tapado retírelo a mano junto con la guarnición de goma, sin utilizar elementos cortantes o abrasivos.



3_ Lave el filtro bajo un chorro de agua fuerte.



4_ Vuelva a armar el conjunto tal como lo muestra el dibujo. Una vez armado, si está bien colocado el filtro, éste no debería caerse.



5_ **Importante:** Antes de colocar nuevamente las cabezas, deje correr suficiente agua a través del juego hasta asegurarse que no queden restos de impurezas.
6_ Arme nuevamente la cabeza, apretándola moderadamente.

Caudales

Juegos	103/18	109/18	112/18	203/18	207/18	295/18
Pico	13	—	13	4,5	4,5	—
Ducha	8,5	8,5	5,6	—	—	—
Lluvia bidé	—	—	—	—	—	4,5

* Estos valores pueden variar en relación a las características de las instalaciones.

** Estos valores obtenidos fueron medidos a una presión de 0,5 Kgr./cm². / *** Corresponde al duchador manual.

Limpieza / Mantenimiento

Use solamente productos jabonosos suaves. NUNCA use productos abrasivos, esponjas metálicas, ni paños fibrosos. Las incrustaciones de sarro pueden eliminarse, con un poco de vinagre de alcohol y un buen cepillado. Los juegos de grifería son fabricados a partir de diferentes materias primas y con distintos espesores. En caso de superficies pintadas también se requieren diferentes procesos de coloreado. Por lo tanto no se puede asegurar una uniformidad absoluta de colores.



FV S.A.

Bernardo de Irigoyen 1053
B1604AFC Florida
Pcia. de Buenos Aires
Argentina
Tel: (011) 4730-5300
Fax: (011) 4730-5363

Centro de Atención al Usuario FV responde para todo el país

Tel: 0810-555-5300

E-mail: fvresponde@fvsa.com

Sucursales:

Bahía Blanca
Pueyrredón 74 - B8000JOB Bahía Blanca
Tel: (0291) 456-1999

Córdoba
Urquiza 2265 - X5001FTK Córdoba
Tel: (0351) 471-8863

Mendoza
Maipú 235 - M5000CVE Mendoza
Tel: (0261) 438-0528

Rosario
Eva Perón 5357 - S2008BQJ Rosario
Tel: (0341) 456-2339

Tucumán
Jujuy 779 - T4000IQO Tucumán
Tel: (0381) 424-2274

Web: www.fvsa.com

FV S.A. se reserva el derecho de introducir mejoras y/o modificaciones de diseño según convenga, sin previo aviso.
FOLL.LINEA.18 / Edición N° 5 _ Octubre 2011