

California

Línea 17

Instalación y mantenimiento



Línea FV 17 California

FELICITACIONES !

El producto que Usted adquirió ha pasado por los más estrictos controles de calidad, de funcionamiento y de los acabados, asegurándole una vida libre de inconvenientes durante años.

Agradecemos la elección que ha hecho y, por sobre todas las cosas, la confianza depositada en nosotros. Ella es la que nos motiva a mejorar día a día nuestro trabajo.

Antes de conectar la grifería a la distribución de agua, purgar muy bien la cañería a fin de eliminar partículas extrañas

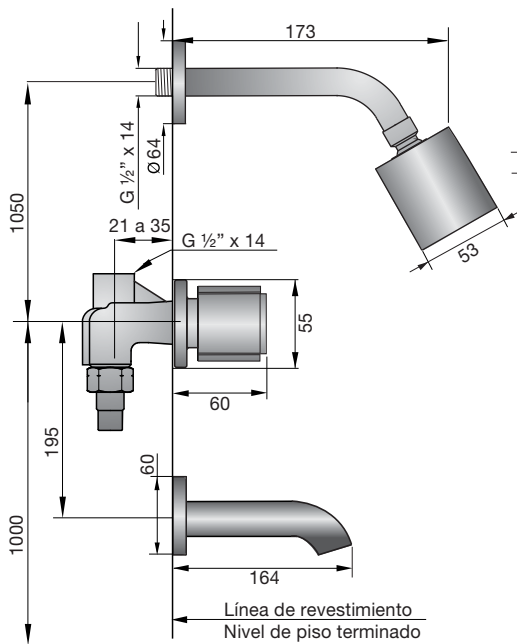
Juegos para ducha y bañera

Art. 0103/17

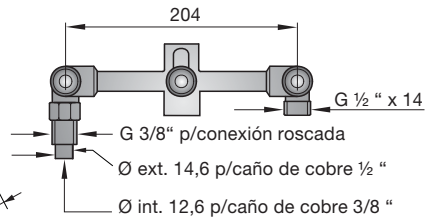
Juegos para ducha / bañera, embutidos.

Art. 0109/17

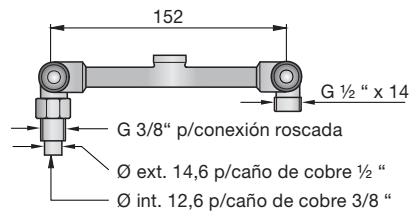
Juegos para ducha, embutidos.



Esqueleto del juego 0103



Esqueleto del juego 0109



Cuando ubique la grifería en la pared preste especial atención a las medidas máximas y mínimas y a la medida de conexión de entradas y salidas.

Es muy importante saber de antemano cual va a ser el revestimiento que se va a usar. También es importante no soldar cerca del esqueleto, porque esto puede llegar a dañar el mecanismo de las cabezas, o provocar fisuras en los esqueletos con la consiguiente pérdida de agua dentro de la pared.

Línea FV 17 California

0103/17

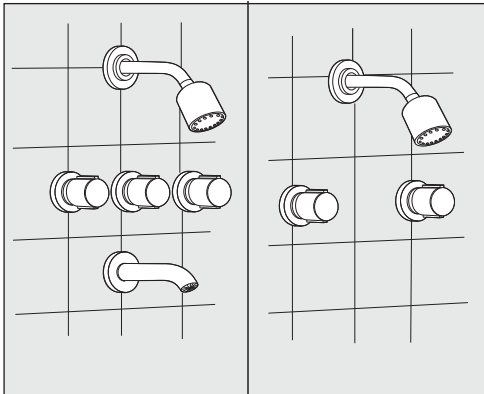
Juego para ducha/ bañera embutidos.

0109/17

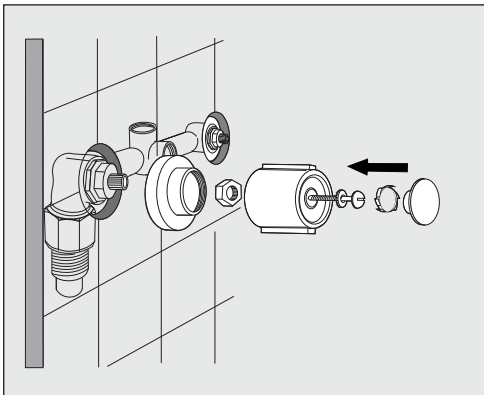
Juegos para ducha embutidos.

1_ Coloque la roseta de ducha en el brazo de lluvia y enrosque este mismo en la conexión de agua.

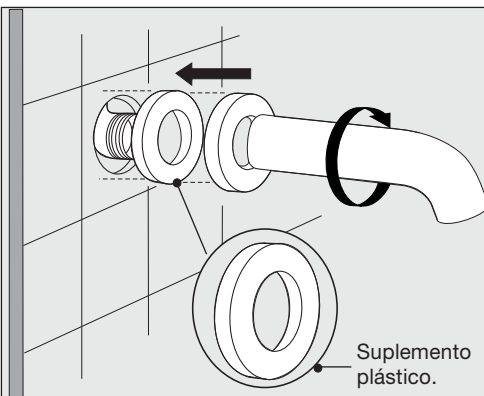
Después lleve la roseta al tope con la pared.



2_ Posicione los volantes enroscando primero la roseta, luego coloque el buje hexagonal en las ranuras del esqueleto y después en la parte inferior del volante. Para ajustarlo debe enroscar el tornillo con la arandela al esqueleto, y por último coloque la letra decorativa presionandola.



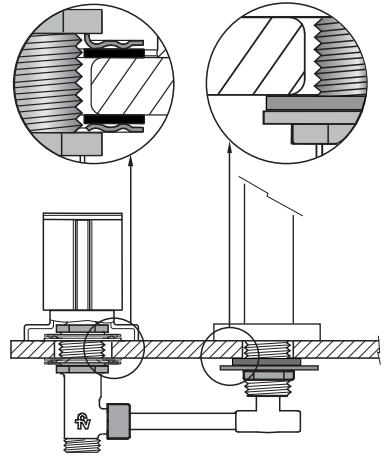
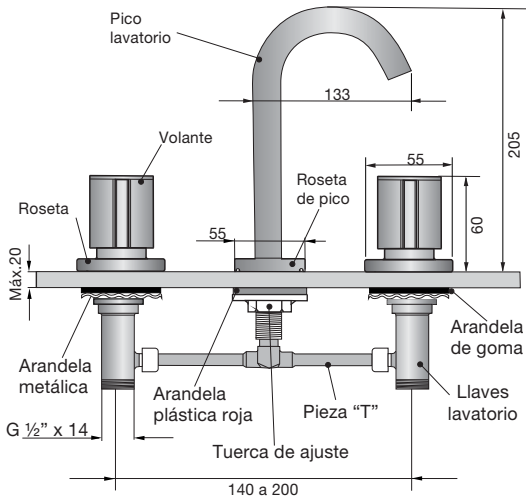
3_ Coloque primero el suplemento plástico de color blanco y después posicione la roseta metálica. Por último enrosque el pico salida. Este paso solo será aplicable para los juegos 103/17.



Línea FV 17 California.

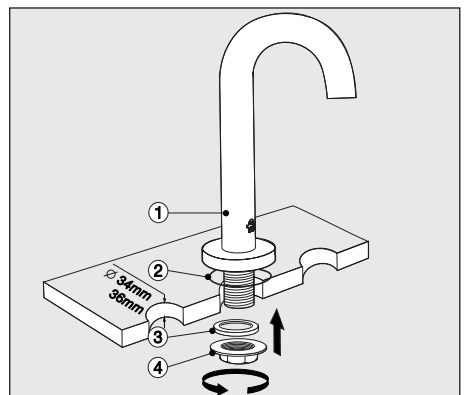
0207/17

Juegos para lavatorio, desagüe con tapita.



Pasos para la instalación del lavatorio.

1_Coloque el pico lavatorio (1), pasando el vástago roscado con el O´ring (2), por el agujero del lavatorio. Luego ubique la arandela de plástico de color rojo (3) y ajuste el pico con la tuerca (4).

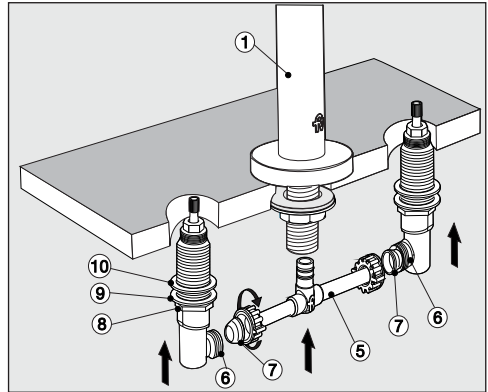


Línea FV 17 California.

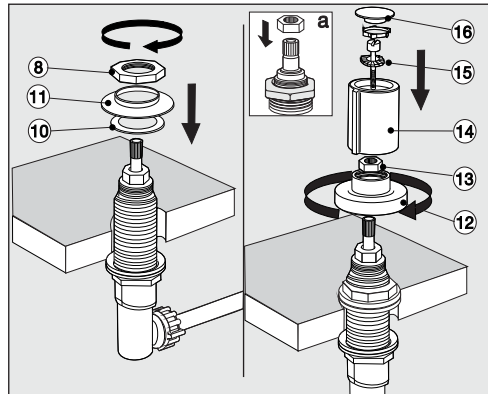
0207/17

Juegos para lavatorio, desagüe con tapita.

2_Enrosque los extremos de la pieza "T"(5), a las entradas de las llaves lavatorio (6), ajustandolas hasta la mitad del recorrido de la rosca y previendo de haber colocado la gomas cónicas (7). Una vez unidas las llaves con la pieza "T"(5), enrosque la tuerca (8), luego la arandela de acero inoxidable (9) y la arandela de goma (10) y por último coloque desde abajo este conjunto armado de llaves con la pieza T, insertando ésta, en la entrada de agua del pico lavatorio (1).

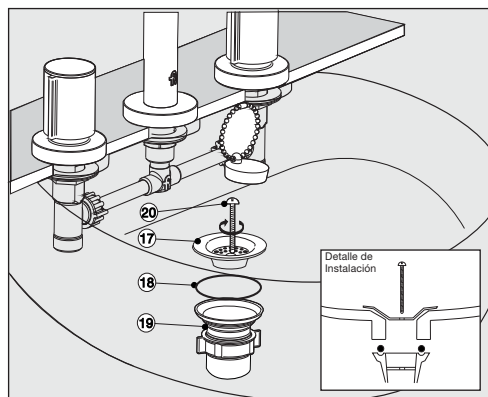


3_Ajuste definitivamente las llaves en el lavatorio desde arriba colocando la arandela de goma (10), la arandela de acero con cuello (11) y roscando la tuerca (8).



4_Para el armado del volante, primero rosque la roseta (12), luego ubique el inserto (13) como lo indica el cuadro (a), posicione el volante (14) y ajuste el tornillo con la arandela aletada (15) y finalmente coloque la letra decorativa (16) presionandola suavemente.

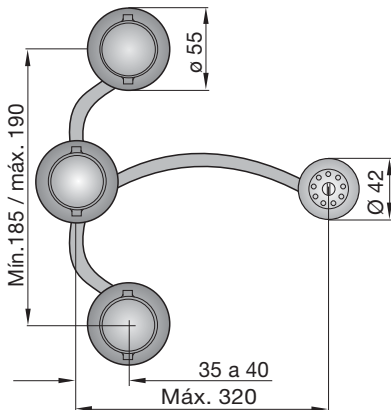
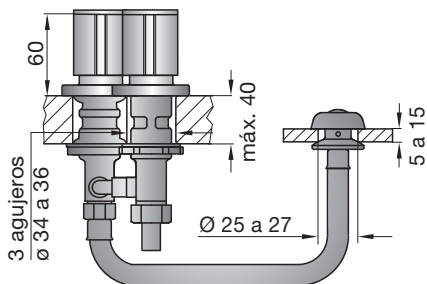
5_Para el armado de la sopapa lavatorio, desarme el conjunto, y ponga la rejilla (17) arriba sobre el agujero de desagüe del lavatorio. Luego coloque el O ring (18) abajo entre el lavatorio y el cuello de la sopapa (19), y ajuste el conjunto con el tornillo (20).



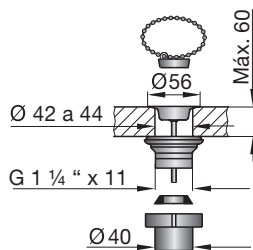
Línea FV 17 California.

0295/17

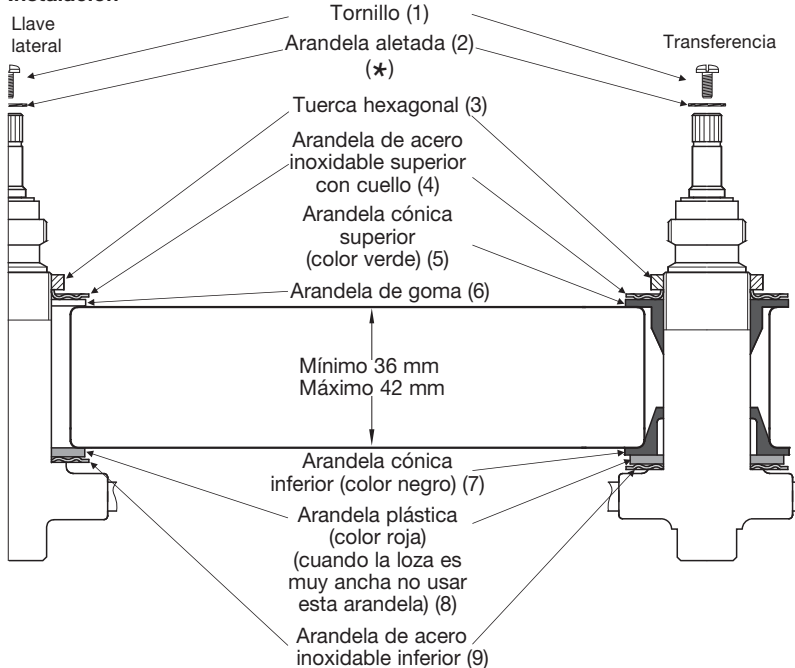
Juego para bidé, desagüe con tapita.



Todas las medidas están en mm.



Instalación



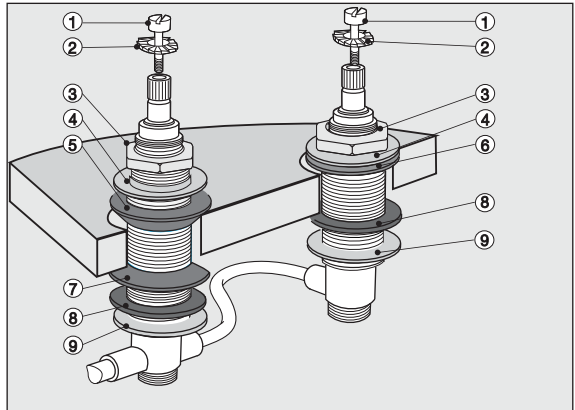
(*) es importante la colocación de estas arandelas para un mejor ajuste de los volantes.

Línea FV 17 California.

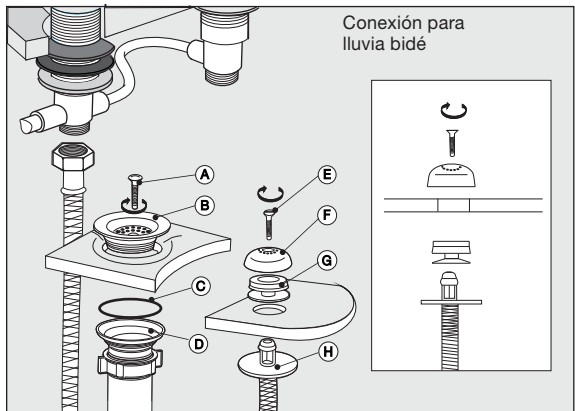
0295/17

Juego para bidé, desagüe con tapita.

1_Instale el esqueleto desde abajo del bidé, sacando previamente la tuerca hexagonal (3), la arandela de acero superior con cuello (4), la arandela de goma (6) en los laterales, y en la llave transferencia, saque la goma cónica (5). Luego ajuste desde arriba colocando nuevamente los conjuntos de arandelas y las tuercas poniendolos en su respectivo orden.

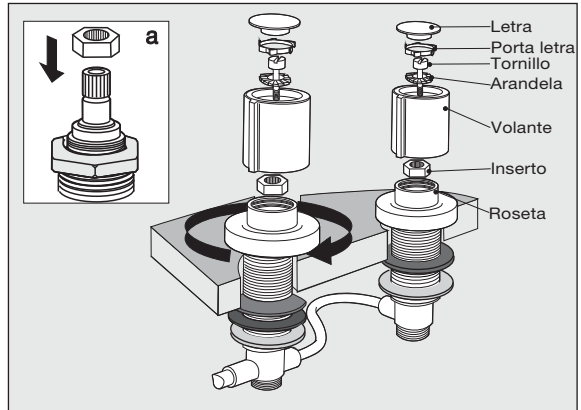


2_Para el armado de la sopapa lavatorio, desarme el conjunto y coloque la rejilla (B) en la parte de arriba sobre el agujero de desagüe del lavatorio, mientras que el O'ring (C) ira colocado debajo entre el lavatorio y el cuerpo de la sopapa (D). Finalmente ajuste el conjunto con el tornillo (A). Luego desarme la lluvia bidé y ubique la arandela sopapa de goma (G) arriba junto con la rejilla (F), y por debajo inserte la manguera con pico (H) al conjunto de arriba y ajústelo con el tornillo (E). Finalmente enrosque la manguera a la salida de agua de la llave transferencia.



Línea FV 17 California

3_Enrosque la roseta en el esqueleto, ubique el inserto hexagonal en las estrías, como indica la figura (a), luego posicione el volante por encima de este. Ajuste el tornillo con la arandela aletada y por último coloque la letra con una leve presión.



Repuestos

FV le brinda una gran variedad de repuestos con los que puede contar si llegara a tener un eventual problema. Ya sea por desgaste normal de alguna pieza o pérdida de la misma, todos nuestros repuestos estarán disponibles durante quince años después de discontinuada cualquier línea o producto. Para una larga vida útil de su grifería, exija sólo repuestos legítimos. El uso de repuestos de otro origen puede afectar el funcionamiento del producto e incluso dañarlo. En tal caso, la garantía del producto pierde automáticamente su validez. Solicítelos en nuestros comercios autorizados y, si tiene alguna duda comuníquese con nosotros al Centro de atención al usuario "FV responde" ó visite nuestra página web: www.fvsa.com

Limpieza / Mantenimiento

Use solamente productos jabonosos suaves. **NUNCA** use productos abrasivos, esponjas metálicas, ni paños fibrosos. Las incrustaciones de sarro pueden eliminarse, con un poco de vinagre de alcohol y un buen cepillado. Los juegos de grifería son fabricados a partir de diferentes materias primas y con distintos espesores. En caso de superficies pintadas también se requieren diferentes procesos de coloreado. Por lo tanto no se puede asegurar una uniformidad absoluta de colores.

Caudales

Tabla de caudales a presión mínima 0,4 kgs./cm ² en l/min (*)				
Juegos	103/17	109/17	207/17	295/17
Pico	12	—	4,5	—
Ducha	7,5	7,5	—	—
Lluvia bidé	—	—	—	4,5

*Estos valores pueden variar en relación a las características de las instalaciones.

FV S.A.

Bernardo de Irigoyen 1053
B1604AFC Florida
Pcia. de Buenos Aires
Argentina
Tel: (011) 4730-5300
Fax: (011) 4730-5363

Centro de Atención al Usuario FV responde para todo el país

Tel: 0810-555-5300

E-mail: fvresponde@fvsa.com

Sucursales:

Bahía Blanca
Pueyrredón 74 - B8000JOB Bahía Blanca
Tel: (0291) 456-1999

Córdoba
Urquiza 2265 - X5001FTK Córdoba
Tel: (0351) 471-8863

Mendoza

Maipú 235 - M5500CVE Mendoza
Tel: (0261) 438-0528

Rosario

Eva Perón 5357 - S2008BQJ Rosario
Tel: (0341) 456-2339

Tucumán

Jujuy 779 - T4000IQO Tucumán
Tel: (0381) 424-2274

Web: www.fvsa.com

FV S.A. se reserva el derecho de introducir mejoras y/o modificaciones de diseño según convenga, sin previo aviso.
FOLL.LINEA.17/Edición N° 3_Mayo 2010