

California

Línea 17

Instalación y mantenimiento



Línea FV 17 California

FELICITACIONES !

El producto que Usted adquirió ha pasado por los más estrictos controles de calidad, de funcionamiento y de los acabados, asegurándole una vida libre de inconvenientes durante años.

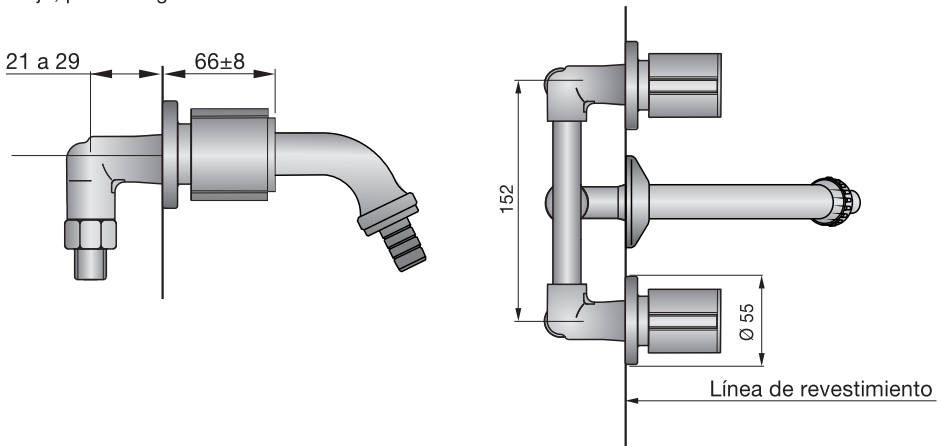
Agradecemos la elección que ha hecho y, por sobre todas las cosas, la confianza depositada en nosotros. Ella es la que nos motiva a mejorar día a día nuestro trabajo.

Antes de conectar la grifería a la distribución de agua, purgar muy bien la cañería a fin de eliminar partículas extrañas

Juegos para cocina

Art. 0401/17

Juegos para maquina lavarropa, con pico fijo, para manguera de 13 mm.



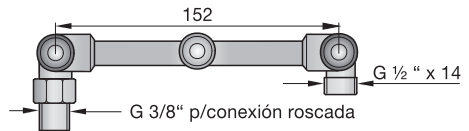
Es muy importante saber de antemano cual va a ser el revestimiento que se va a usar.

También es importante no soldar cerca del esqueleto, porque esto puede llegar a dañar el mecanismo de las cabezas, o provocar fisuras en los esqueletos con la consiguiente pérdida de agua dentro de la pared.

Esqueleto de los juegos 401

Instalación

- 1_ Verificar estanqueidad.
- 2_ Compensar la posición del esqueleto con respecto a la posición del revestimiento terminado.
- 3_ Terminar la pared.
- 4_ Colocar las vistas.



Cuando ubique la grifería en la pared preste especial atención a las medidas máximas y mínimas y a la medida de conexión de entradas y salidas.

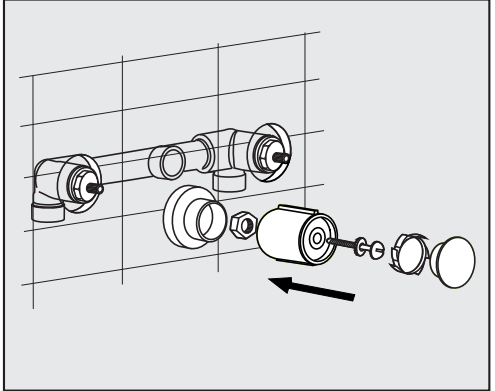
Todas las medidas están en mm.

Línea FV 17 California

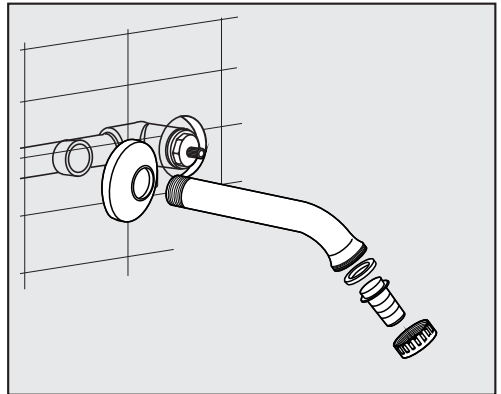
0401/17

Instalación de las vistas

1_ Para instalar los volantes, enrosque primero la roseta en el esqueleto, luego coloque el buje hexagonal en las ranuras del vástago del esqueleto, y sobre este último ubique el cuerpo del volante. Para ajustarlo debe enroscar el tornillo con la arandela al esqueleto como se indica en la figura. Por último coloque la letra decorativa presionándola.



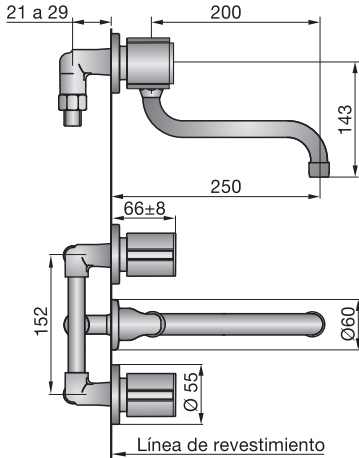
2_ Para instalar el pico presente la roseta y enrosque el mismo en el esqueleto. De este modo pico y roseta quedaran fijos.



Línea FV 17 California.

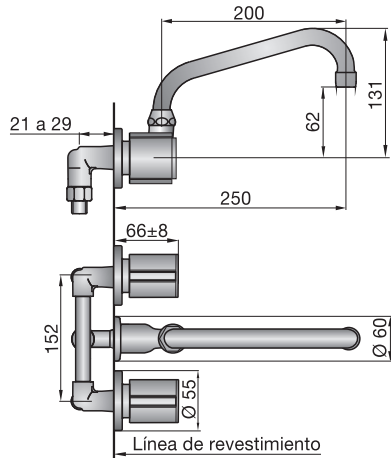
0403/17

Juego para cocina, de embutir, con pico móvil bajo.



0403.03/17

Juego para cocina, de embutir, con pico móvil alto.

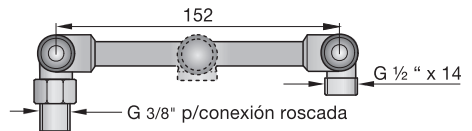


Es muy importante saber de antemano cual va a ser el revestimiento que se va a usar. También es importante no soldar cerca del esqueleto, porque esto puede llegar a dañar el mecanismo de las cabezas, o provocar fisuras en los esqueletos con la consiguiente pérdida de agua dentro de la pared.

Esqueleto de los juegos 403

Instalación

- 1_Verificar estanqueidad.
- 2_Compensar la posición del esqueleto con respecto a la posición del revestimiento terminado.
- 3_Terminar la pared.
- 4_Colocar las vistas.



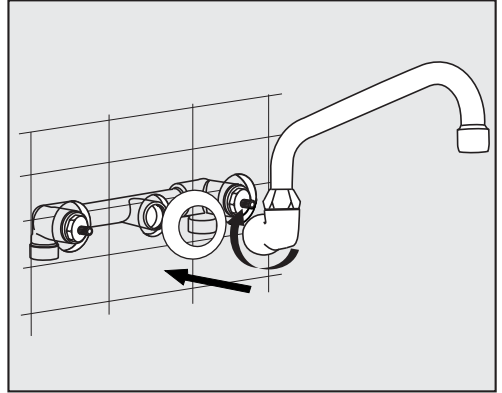
Cuando ubique la grifería en la pared preste especial atención a las medidas máximas y mínimas y a la medida de conexión de entradas y salidas.

Línea FV 17 California.

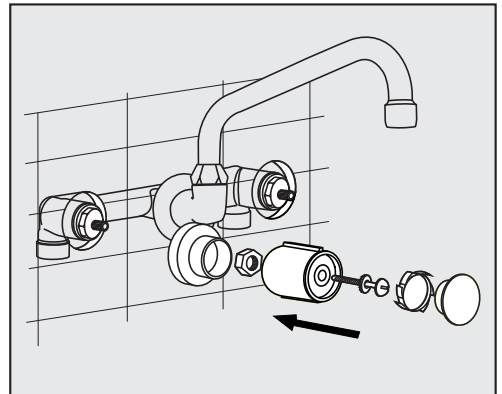
0403/17 y 0403.03/17

Instalación de las vistas.

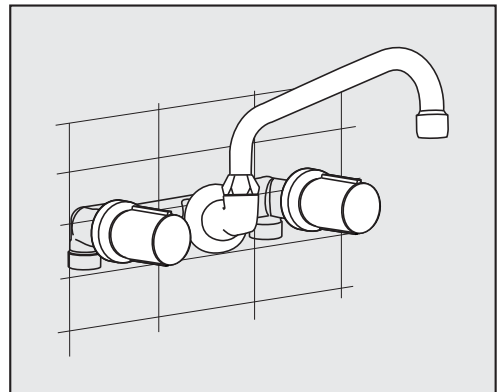
1_ Presente la roseta y enrosque el cuerpo del pico en el esqueleto, fijando así ambas partes.



2_ Para instalar los volantes, enrosque primero la roseta en el esqueleto, luego coloque el buje hexagonal en las ranuras del vástago del esqueleto, y sobre este último ubique el cuerpo del volante. Para ajustarlo debe enroscar el tornillo con la arandela al esqueleto como se indica en la figura. Por último coloque la letra decorativa presionándola.



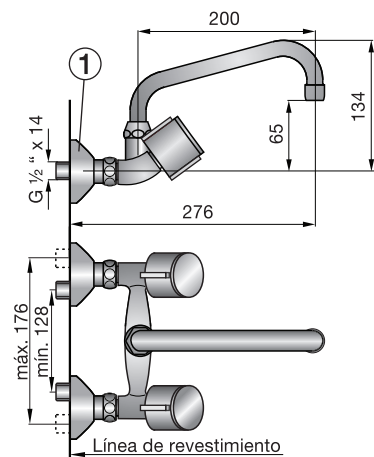
3_ La instalación ha sido completada. Es recomendable que verifique la correcta posición de los componentes del juego. También es importante revisar la estanqueidad de la instalación.



Línea FV 17 California.

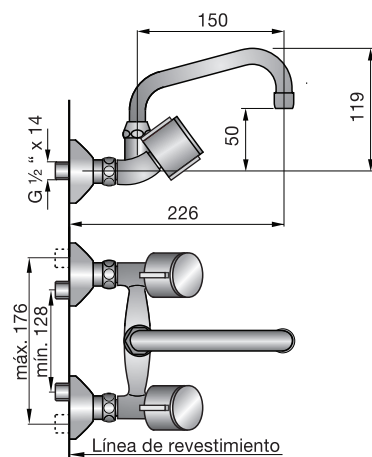
0409/17

Juego para cocina exterior de pared, con pico móvil alto.
Conexiones excéntricas.

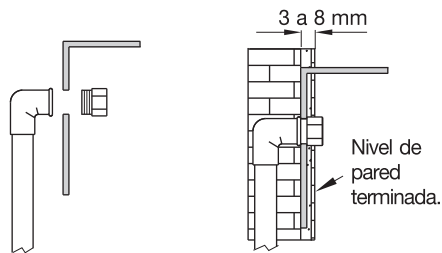


0409.02/17

Juego para cocina exterior de pared, con pico móvil alto, corto.
Conexiones excéntricas.

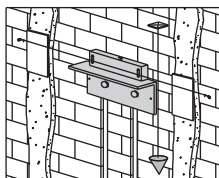


Instalación de los codos (1)

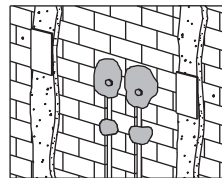


Arme los codos y los caños. Monte todo en la plantilla (*) y coloque los tapones.

Fije la plantilla al muro, dejando la cara posterior entre 3 y 8 mm. por detrás del nivel de pared terminada.



Nivele la plantilla y verifique que esté a plomo.



Asegure las cañerías con cemento. Retire la plantilla y cemente los codos.

(*) FV provee a los instaladores de la plantilla de instalación, para la correcta ubicación de los codos.

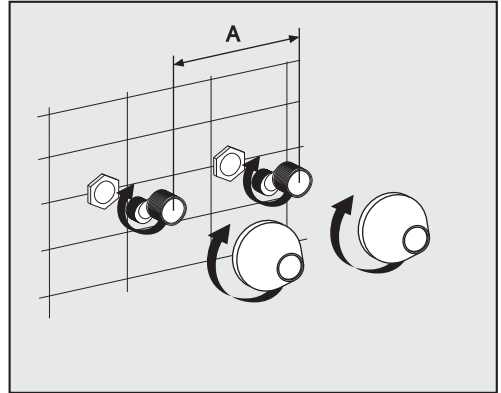
Todas las medidas están en mm.

Línea FV 17 California.

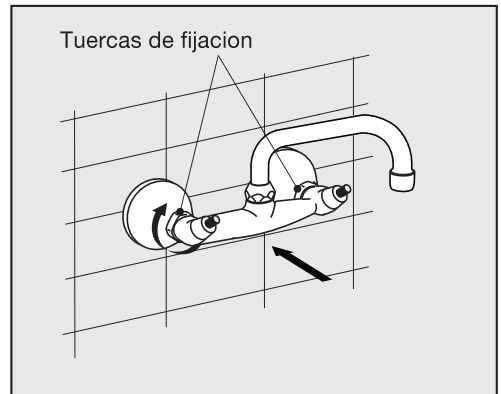
0409/17 y 0409.02/17

Instalación del juego.

1_Enrosque en los codos previamente instalados, las conexiones excéntricas. La distancia entre centros "A" debe ser 152mm. Luego coloque las rosetas enroscandolas en las conexiones.



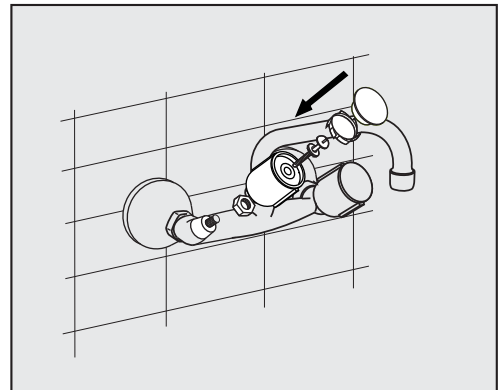
2_Enrosque las tuercas hexagonales cromadas que están unidas al cuerpo del juego en la conexión, fijando así el conjunto a la pared.



3_Para instalar los volantes, coloque el buje hexagonal en las ranuras del vástago del cuerpo, y sobre este ultimo ubique el cuerpo del volante.

Para ajustarlo debe enroscar el tornillo con la arandela al esqueleto como se indica en la figura. Por último coloque la letra decorativa presionandola.

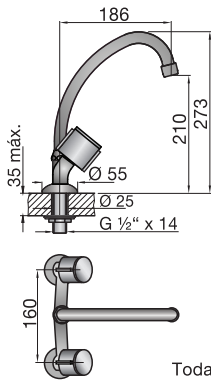
La instalación ha sido completada. Es recomendable que verifique la estanqueidad de la instalación.



Línea FV 17 California.

0416/17

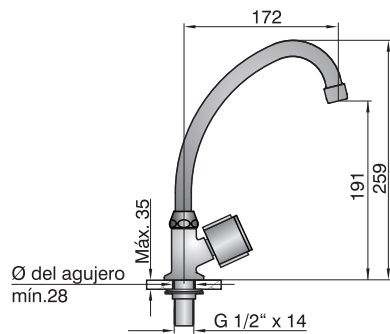
Juego para mesada de cocina, con pico móvil alto.



Todas las medidas están en mm.

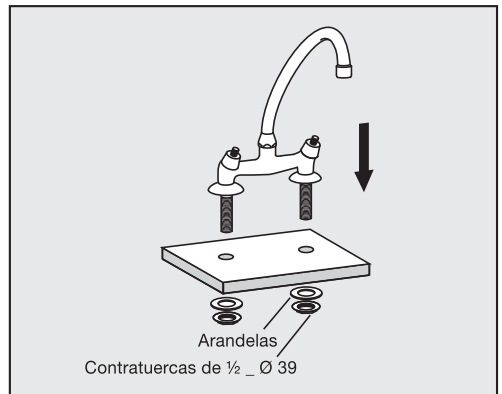
0425/17

Canilla para mesada, de una sola agua, con pico móvil alto.



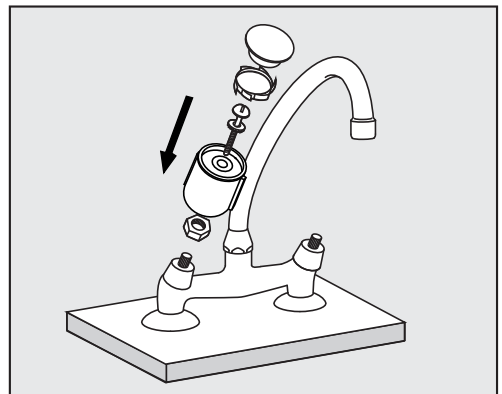
Instalación de los juegos.

1_Coloque el cuerpo en la mesada y fíjelo usando las arandelas y contratuercas provistas.



2_Para instalar los volantes, coloque el buje hexagonal en las ranuras del vástago del cuerpo, y sobre este último ubique el cuerpo del volante. Para ajustarlo debe enroscar el tornillo con la arandela al esqueleto como se indica en la figura. Por último coloque la letra decorativa presionandola.

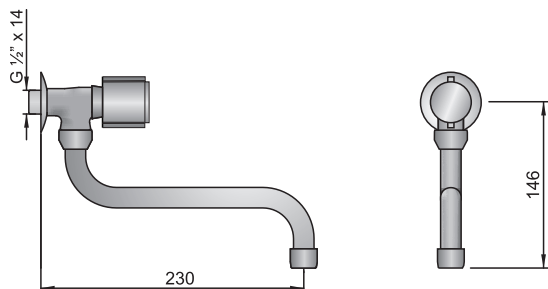
La instalación ha sido completada. Es recomendable que verifique la correcta posición de los componentes del juego. También es importante revisar la estanqueidad de la instalación.



Línea FV 17 California.

0420/17

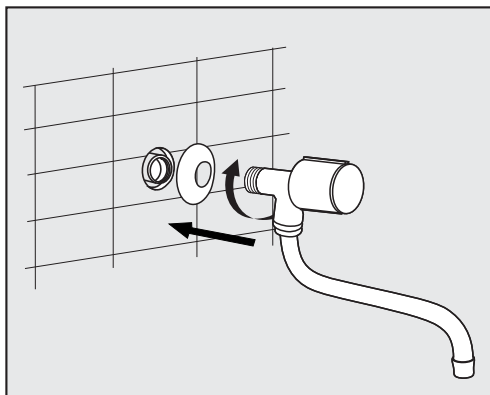
Canilla para pared, con pico móvil.



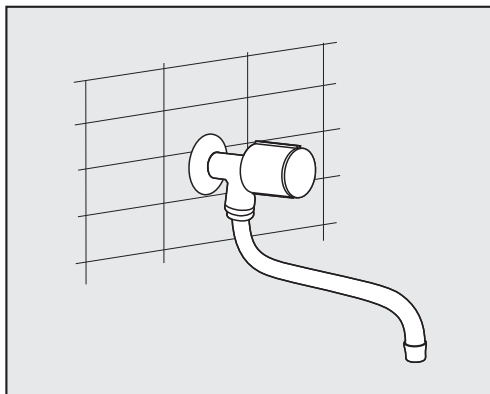
Todas las medidas están en mm.

Instalación del juego.

1_ Presente la roseta y enrosque el cuerpo del pico en el esqueleto, fijando así ambas partes.



2_ La instalación ha sido completada. Es recomendable que verifique la correcta posición de los componentes del juego. También es importante revisar la estanqueidad de la instalación.



Línea FV 17 California

Repuestos

FV le brinda una gran variedad de repuestos con los que puede contar si llegara a tener un eventual problema. Ya sea por desgaste normal de alguna pieza o pérdida de la misma, todos nuestros repuestos estarán disponibles durante quince años después de discontinuada cualquier línea o producto. Para una larga vida útil de su grifería, exija sólo repuestos legítimos. El uso de repuestos de otro origen puede afectar el funcionamiento del producto e incluso dañarlo. En tal caso, la garantía del producto pierde automáticamente su validez. Solicítenlos en nuestros comercios autorizados y, si tiene alguna duda comuníquese con nosotros al Centro de atención al usuario "FV responde" ó visite nuestra página web: www.fvsa.com

Limpieza / Mantenimiento

Use solamente productos jabonosos suaves. **NUNCA** use productos abrasivos, esponjas metálicas, ni paños fibrosos. Las incrustaciones de sarro pueden eliminarse, con un poco de vinagre de alcohol y un buen cepillado. Los juegos de grifería son fabricados a partir de diferentes materias primas y con distintos espesores. En caso de superficies pintadas también se requieren diferentes procesos de coloreado. Por lo tanto no se puede asegurar una uniformidad absoluta de colores.

Caudales

Tabla de caudales a presión estática requerida 0,4 BAR
y caudal mínimo de alimentación de 20lts por minuto (*)

Juegos	0401	0403	0403.03	0409 0409.02	0416	0420	0425
Pico	9	4,5	4,5	4,5	4,5	5,5	5,5



* Estos valores pueden variar en relación a las características de las instalaciones.

FV S.A.

Bernardo de Irigoyen 1053
B1604AFC Florida
Pcia. de Buenos Aires
Argentina
Tel: (011) 4730-5300
Fax: (011) 4730-5363

Web: www.fvsa.com

Centro de Atención al Usuario FV responde para todo el país

Tel: 0810-555-5300

E-mail: fvresponde@fvsa.com

Sucursales:

Bahía Blanca
Pueyrredón 74 - B8000JOB Bahía Blanca
Tel: (0291) 456-1999

Córdoba
Urquiza 2265 - X5001FTK Córdoba
Tel: (0351) 471-8863

Mendoza

Maipú 235 - M5500CVE Mendoza
Tel: (0261) 438-0528

Rosario

Eva Perón 5357 - S2008BQJ Rosario
Tel: (0341) 456-2339

Tucumán

Jujuy 779 - T4000IQO Tucumán
Tel: (0381) 424-2274