

Libby

Línea 39

428/39

Instalación y mantenimiento



Juegos para cocina

FELICITACIONES !

El producto que Usted adquirió ha pasado por los más estrictos controles de calidad, de funcionamiento y de los acabados, asegurándole una vida libre de inconvenientes durante años.

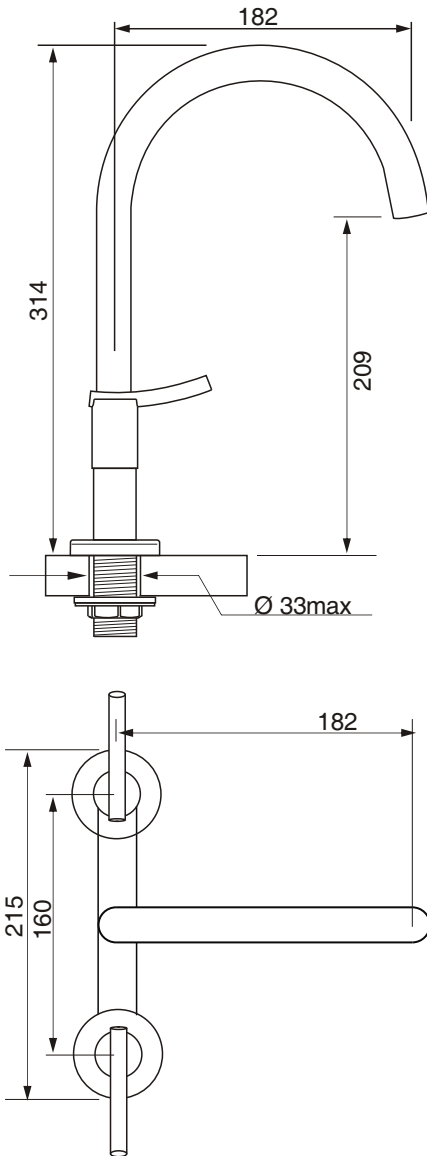
Agradecemos la elección que ha hecho y, por sobre todas las cosas, la confianza depositada en nosotros. Ella es la que nos motiva a mejorar día a día nuestro trabajo.

Antes de conectar la grifería a la distribución de agua, purgar muy bien la cañería a fin de eliminar partículas extrañas.

Juegos para ducha / bañera embutido

0428/39

Juego para mesada de cocina,
con pico móvil alto.



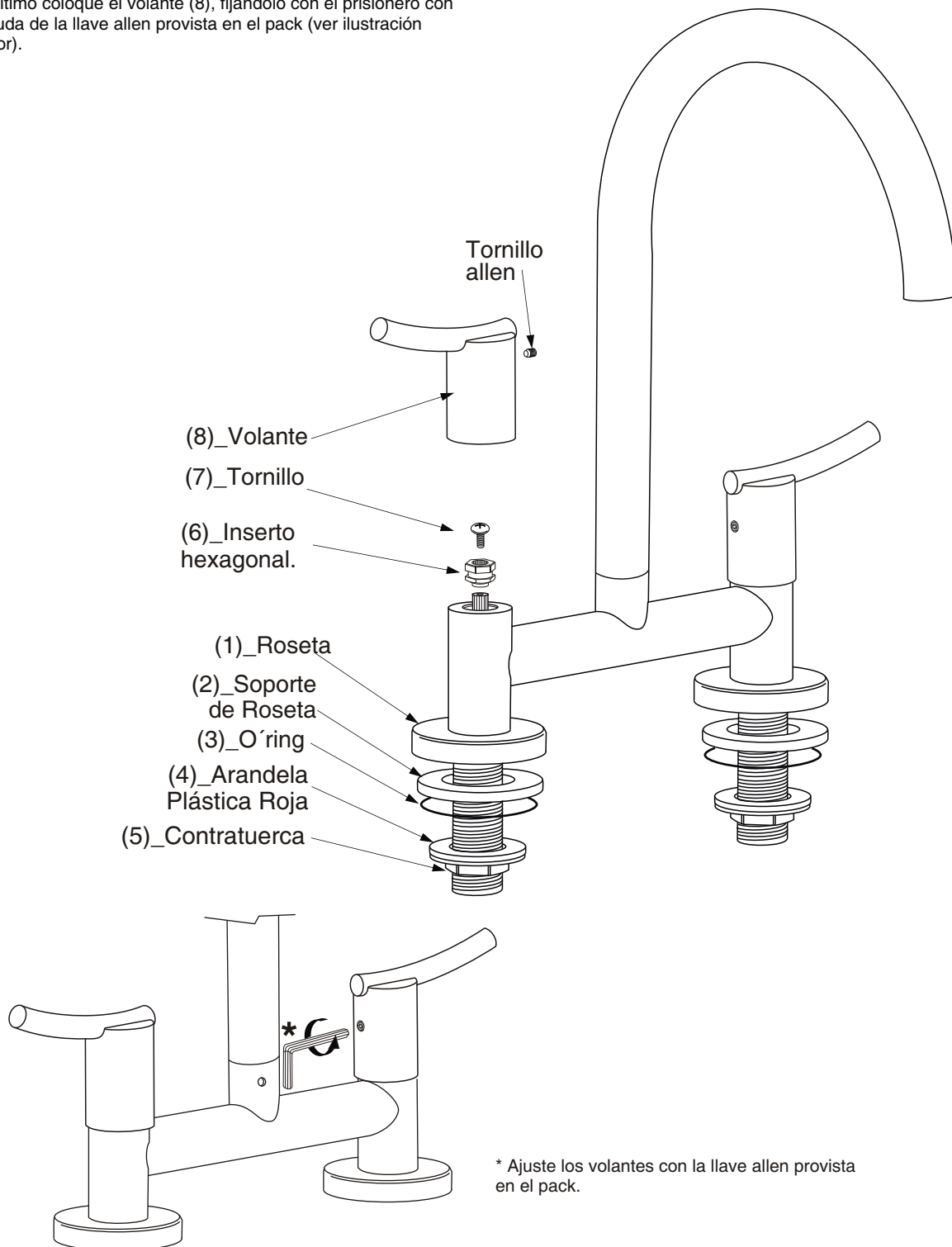
Juegos para cocina

Instalación:

1_ Para instalar el juego de cocina, primero comience por situarlo en los orificios de la mesada, previendo que se encuentre la roseta (1) y el soporte plástico de la roseta (2), junto con el O´ring (3).

2_ Para la sujeción, coloque primero la arandela plástica de color rojo (4) y después ajuste todo el conjunto con la contratuerca (5).

3_ Ajuste el inserto hexagonal (6), con la ayuda del tornillo (7). Por último coloque el volante (8), fijándolo con el prisionero con la ayuda de la llave allen provista en el pack (ver ilustración inferior).



Limpieza de boquilla oculta

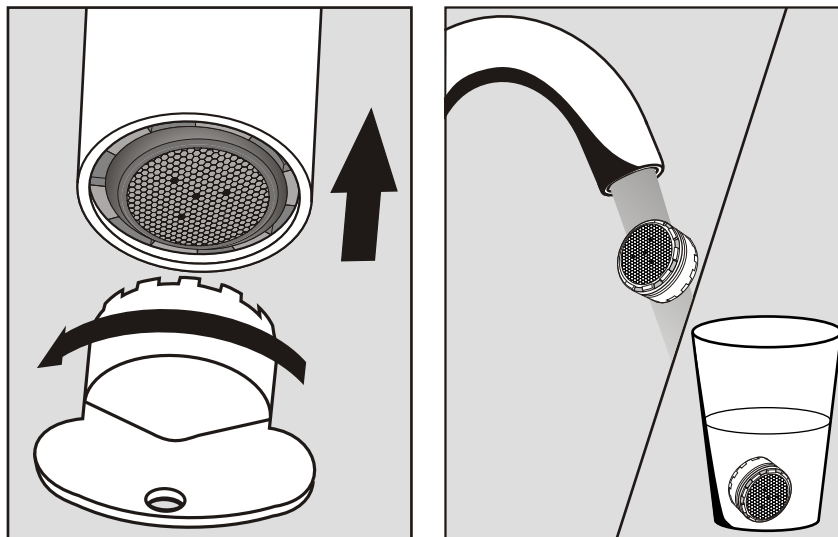
En caso de querer limpiar la boquilla oculta, utilice la llave especial provista en el juego para retirarla.

(fig.1)

Si se trata simplemente de restos sueltos: lávelo bajo un chorro de agua fuerte.

Si se tapa con sedimentos sólidos calcáreos (sarro): colóquelo en un vaso con vinagre de alcohol durante toda la noche.

(fig:2)



Repuestos

FV le brinda una gran variedad de repuestos con los que puede contar si llegara a tener un eventual problema. Ya sea por desgaste normal de alguna pieza o pérdida de la misma, todos nuestros repuestos estarán disponibles durante quince años después de discontinuada cualquier línea o producto. Para una larga vida útil de su grifería, exija sólo repuestos legítimos. El uso de repuestos de otro origen puede afectar el funcionamiento del producto e incluso dañarlo. En tal caso, la garantía del producto pierde automáticamente su validez. Solicítelos en nuestros comercios autorizados y, si tiene alguna duda comuníquese con nosotros al Centro de atención al usuario "FV responde" ó visite nuestra página web: www.fvsa.com

Caudal:

Caudal mínimo de salida, a presión estática requerida de 0,4 y caudal mínimo de alimentación 20 lts por minuto (en conexiones fría y caliente): 4,5 lts por minuto.

* Estos valores pueden variar en relación a las características de las instalaciones.



FV S.A.

Bernardo de Irigoyen 1053
B1604AFC Florida
Pcia. de Buenos Aires
Argentina
Tel: (011) 4730-5300
Fax: (011) 4730-5363

Web: www.fvsa.com

Centro de Atención al Usuario FV responde para todo el país

Tel: 0810-555-5300

E-mail: fvresponde@fvsa.com

Sucursales:

Bahía Blanca
Pueyrredón 74 - B8000JOB Bahía Blanca
Tel: (0291) 456-1999

Córdoba
Urquiza 2265 - X5001FTK Córdoba
Tel: (0351) 471-8863

Mendoza
Maipú 235 - M5500CVE Mendoza
Tel: (0261) 438-0528

Rosario
Eva Perón 5357 - S2008BQJ Rosario
Tel: (0341) 456-2339

Tucumán
Jujuy 779 - T4000IQO Tucumán
Tel: (0381) 424-2274