

línea FV Spa

Linea 88
Instalación y mantenimiento



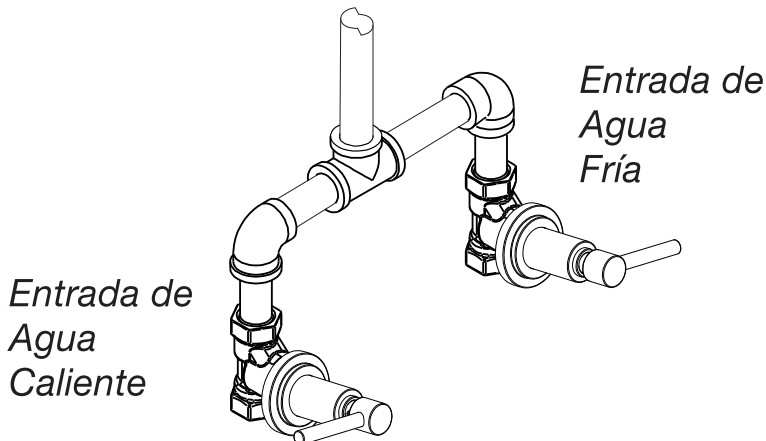
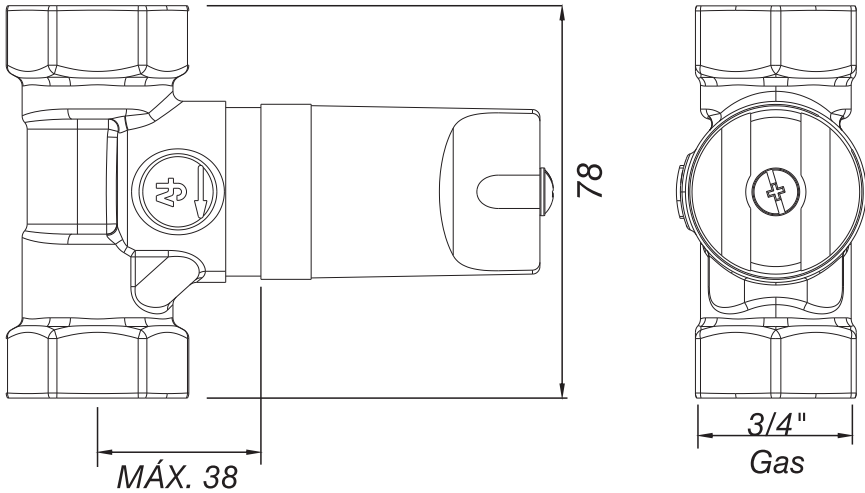
FELICITACIONES!

El producto que Usted adquirió ha pasado por los más estrictos controles de calidad, de funcionamiento y de los acabados, asegurándole una vida libre de inconvenientes durante años.

Agradecemos la elección que ha hecho y, por sobre todas las cosas, la confianza depositada en nosotros. Ella es la que nos motiva a mejorar día a día nuestro trabajo.

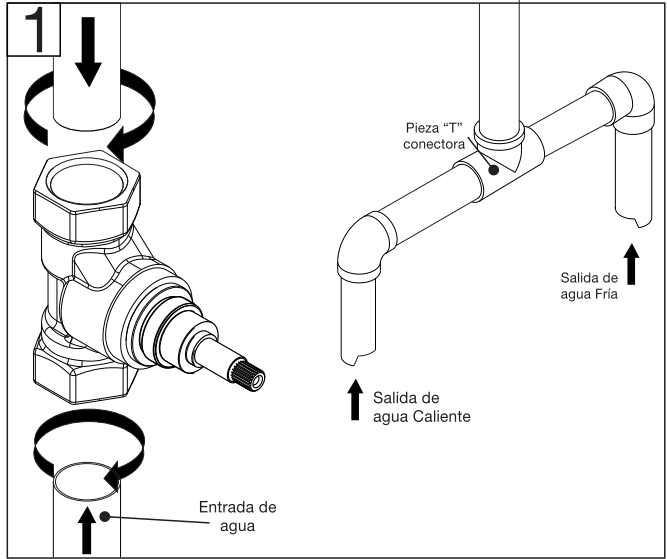
Medidas de llave lateral.

480.0.19



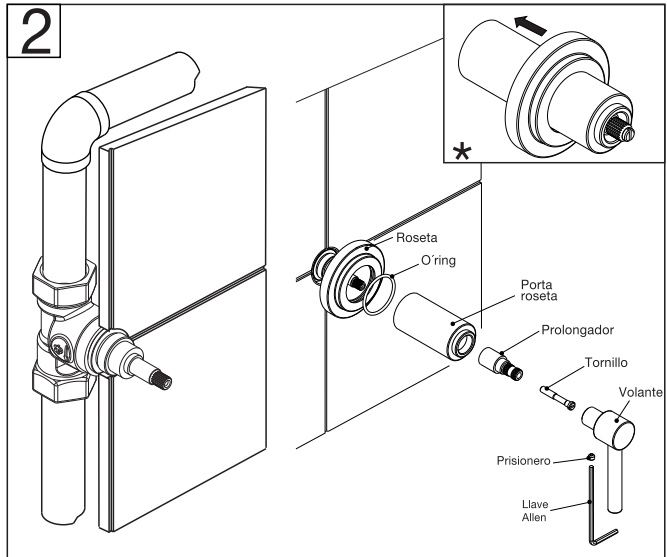
Instalación de las llaves laterales.

Instale las llaves laterales según la disposición que muestra el cuadro. Cada llave contiene una etiqueta de la característica de cada una. (Fría o Caliente).

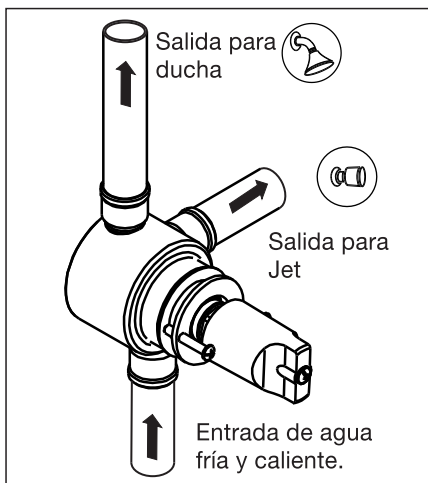
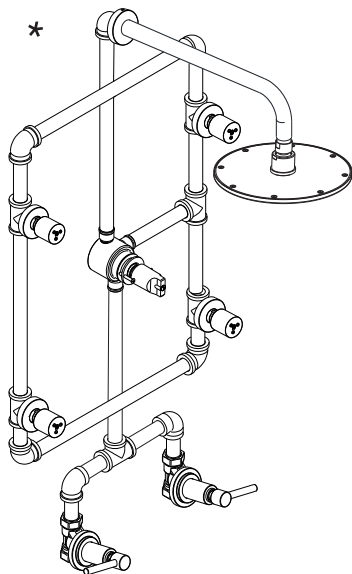
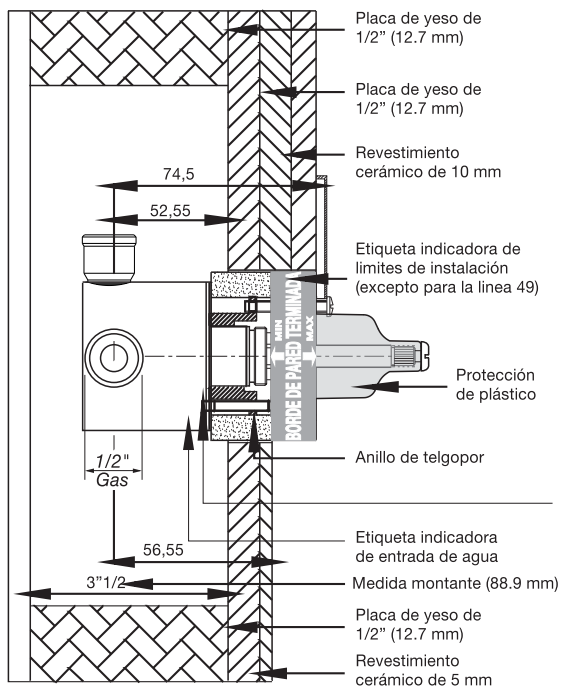


Una vez que ha realizado la instalación de las llaves y habiendo colocado la cerámica, instale los volantes para cada una de las llaves. Respete el orden de cada uno de los componentes.

*Antes de colocar la roseta, se recomienda insertar el porta roseta en la roseta.



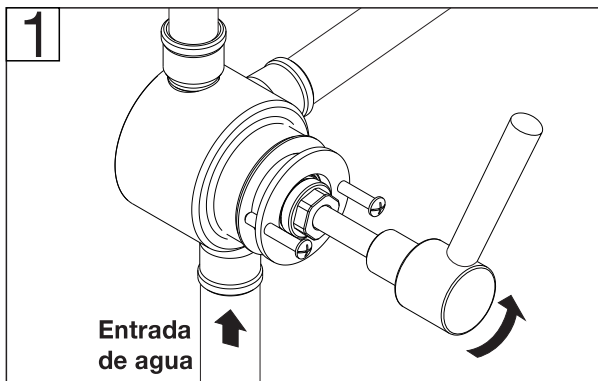
Nivel de instalación para la válvula mezcladora.



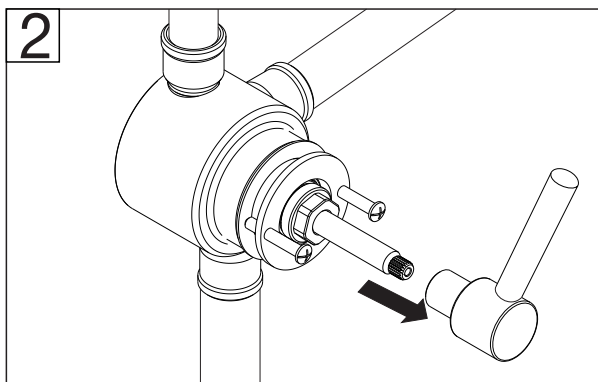
*Diagrama de instalación recomendado.

Regulación para una correcta salida de agua.

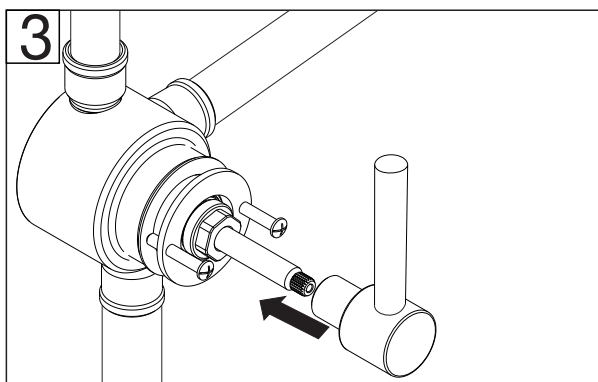
Una vez realizadas las conexiones, coloque el volante en el vástago y gírelo en sentido contrario a las agujas del reloj hasta que haga tope.



Retire el volante del vástago.



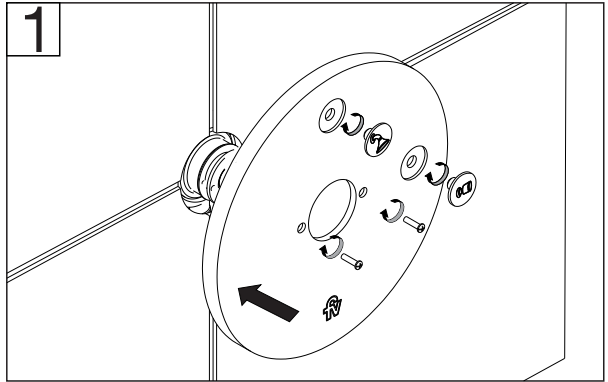
Insertar el volante en el vástago en la posición inicial que usted elija, tanto en la salida de ducha como en la de los jets.



Instalación de la tapa para válvula mezcladora.

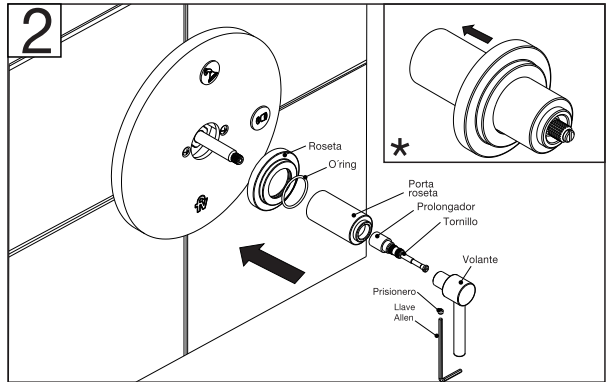
Para instalar la vista de la válvula, deberá colocar los 2 tornillos en los agujeros de la tapa y enroscarlos en los orificios que contiene la válvula mezcladora ya instalada previamente.

Luego coloque las letras que identifican la salida correspondiente, ya sean los jets, o la ducha.

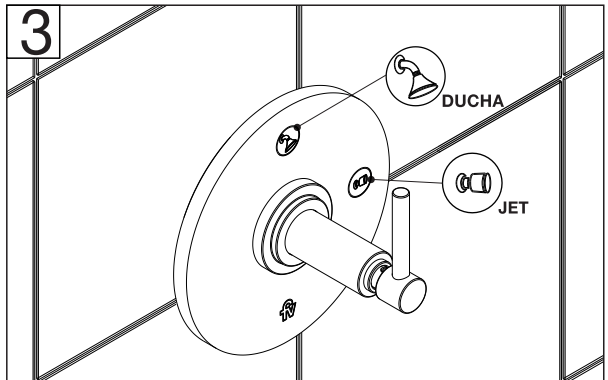


Enrosque las letras correspondientes a cada una de las salidas. Después coloque el volante respetando el orden. En caso de que el nivel del volante sobresalga de lo normal, tiene la opción de intercambiar el prolongador de este (*) por el otro más corto como lo indica en el cuadro.

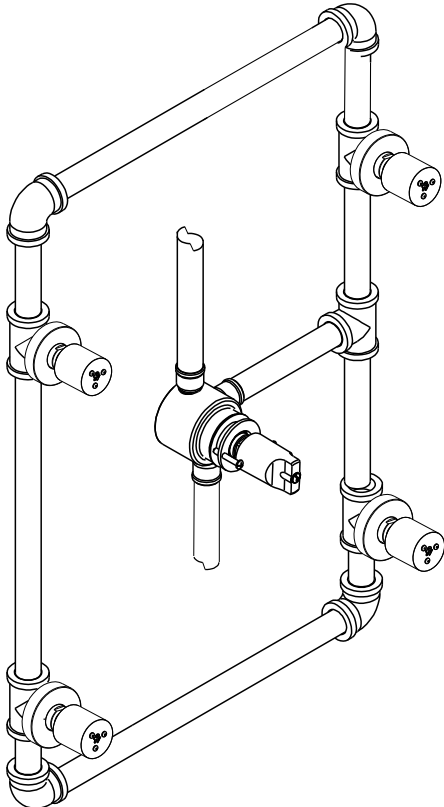
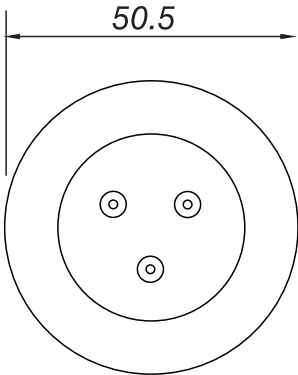
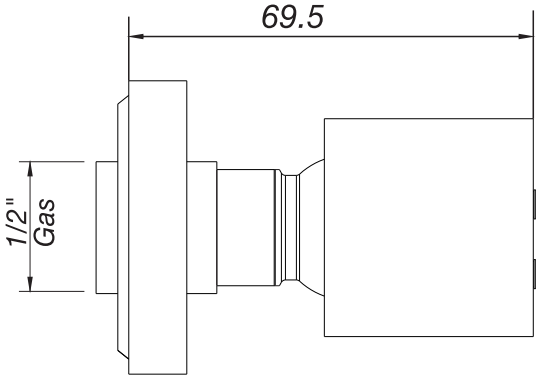
*Antes de colocar la roseta, se recomienda insertar el porta roseta en la roseta.



En este cuadro indica como deberían quedar instalado el juego Kit Spa y como deberían ir colocadas las letras.

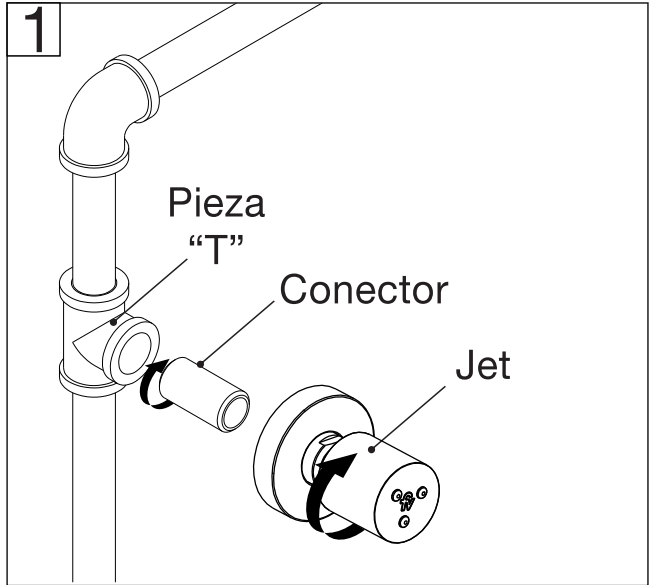


Medidas del jet.

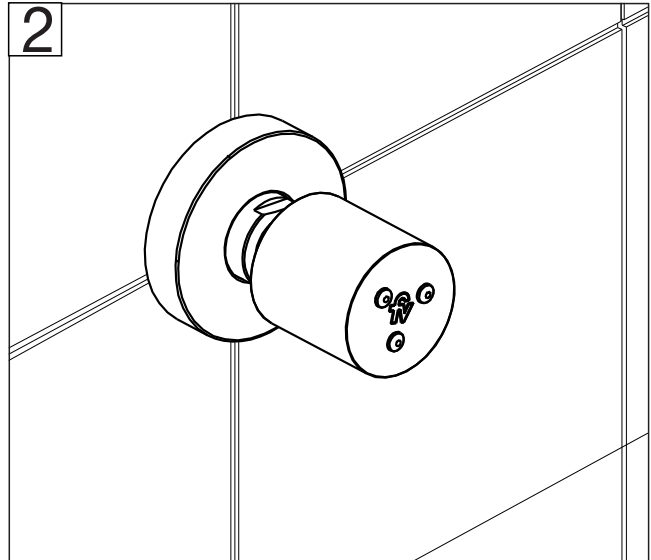


Instalación del jet.

Para conectar el Jet, primero deberá colocar teflón en cada uno de los extremos del conector, luego enrosquelo primero a la pieza "T" y después en el Jet.

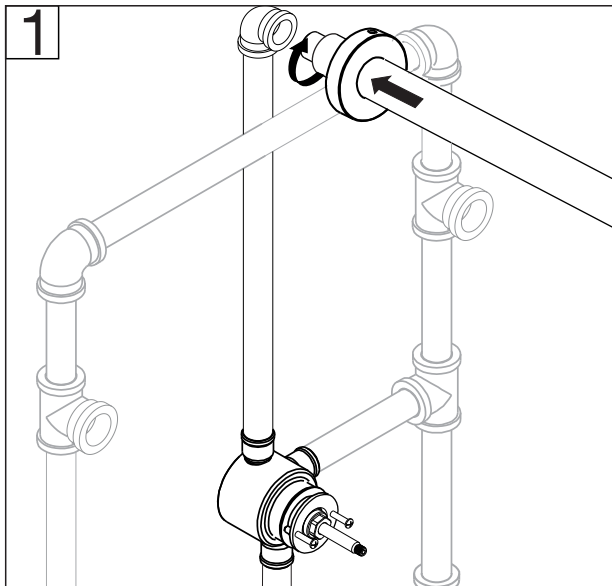


Finalmente así quedaría instalado el jet.

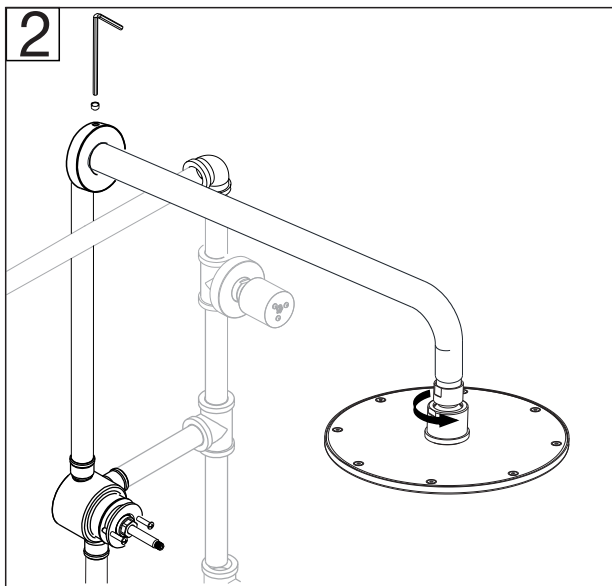


Instalación de la ducha.

Enrosque el brazo de ducha, colocando antes teflón en la rosca.

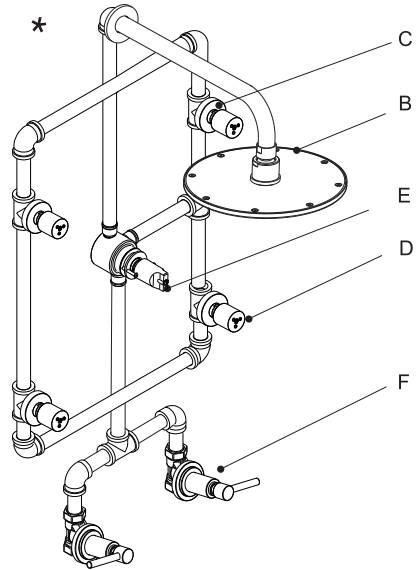


Por último enrosque el prisionero en la roseta de la ducha y luego coloque la ducha.



Altura óptima de instalación para cada producto por persona (en cm)

A	Altura de la persona	160	170	180	190	200
B	Ducha.	Por encima del nivel del usuario más alto, pero no fuera del alcance de menos estatura.				
C	Jets superiores	130	140	150	160	175
D	Jets inferiores	95	105	115	125	135
E	Válvula Mezcladora	115	120	125	130	135
F	Volantes	90				



Caudales

Caudal mínimo de alimentación 20 lts por minuto (en conexiones fría y caliente):

Tabla de caudales

Caudal. (unidad de medida l/min)	3 bar	4 bar
Ducha	25.5	30
Jet	3.2	7

Estos valores pueden variar en relación a las características de las instalaciones.

Limpieza/Mantenimiento

Use solamente productos jabonosos suaves. **NUNCA** use productos, abrasivos, esponjas metálicas, ni paños fibrosos. También es recomendable el uso de cera con contenido de silicona, del tipo que se utiliza para automóviles. Las incrustaciones de sarro pueden eliminarse, con un poco de vinagre de alcohol y un buen cepillado. Los juegos de grifería son fabricados a partir de diferentes materias primas y con distintos espesores. En caso de superficies pintadas también se requieren diferentes procesos de coloreado. Por lo tanto no se puede asegurar una uniformidad absoluta de colores.



FV S.A.

Bernardo de Irigoyen 1053
B1604AFC Florida
Pcia. de Buenos Aires
Argentina
Tel.: (011) 4730-5300
Fax: (011) 4730-5383

Centro de Atención al Usuario FV Responde para todo el País

Tel.: 0810-555-5300

E-mail: fvresponde@fvsa.com

Sucursales:

Bahía Blanca
Pueyrredón 74 - B8000JOB Bahía Blanca
Tel.: (0291) 456-1999

Córdoba
Urquiza 2265 - X5001FTK Córdoba
Tel.: (0351) 471-8863

Mendoza
Maipú 235 - M5500CVE Mendoza
Tel.: (0261) 438-0528

Rosario
Eva Perón 5357 - S2000BQJ Rosario
Tel.: (0341) 456-2339

Tucumán
Jujuy 779 - T4000IQO Tucumán
Tel.: (0381) 424-2274

Web: www.fvsa.com